

NBC- 5,0-94F/P12FSX - Netzkabel



1584457

<https://www.phoenixcontact.com/de/produkte/1584457>

Bitte beachten Sie, dass die in diesem PDF-Dokument angezeigten Daten aus unserem Online-Katalog generiert wurden. Bitte finden Sie die vollständigen Daten in der Benutzer-Dokumentation. Es gelten unsere Allgemeinen Nutzungsbedingungen für Downloads.



Netzkabel, Ethernet CAT6_A (10 Gbit/s), 8-polig, PUR halogenfrei, wasserblau RAL 5021, geschirmt (Advanced Shielding Technology), freies Leitungsende, auf Buchse gerade M12 Push-Pull, Kodierung: X / IP67, Kabellänge: 5 m

Kaufmännische Daten

Artikelnummer	1584457
Verpackungseinheit	1 Stück
Mindestbestellmenge	1 Stück
Hinweis	Auftragsgebundene Fertigung (keine Rücknahme)
Verkaufsschlüssel	AI
Produktschlüssel	AF1CMJ
GTIN	4067923124219
Gewicht pro Stück (inklusive Verpackung)	276,126 g
Gewicht pro Stück (exklusive Verpackung)	257,026 g
Zolltarifnummer	85444290
Ursprungsland	PL

1584457

<https://www.phoenixcontact.com/de/produkte/1584457>

Technische Daten

Artikeleigenschaften

Produkttyp	Datenkabel konfektioniert
Anwendung	Standard
Sensorart	Ethernet
Polzahl	8
Geschirmt	ja

Schnittstellen

Bussystem	Ethernet
Signalart/Kategorie	Ethernet CAT6 _A , 10 Gbit/s

Signalisierung

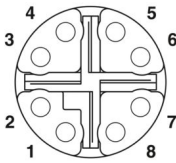
Statusanzeige	nein
Statusanzeige vorhanden	nein

Elektrische Eigenschaften

Nennspannung U_N	48 V AC
	60 V DC
Nennstrom I_N	0,5 A
Übertragungsmedium	Kupfer
Übertragungsrate	10 Gbit/s

Steckverbinder

Anschluss 1

Maßzeichnung	 <p>Polbild Buchse M12, 8-polig, X-kodiert, Ansicht Buchsenseite</p>
Ausführung	M12 Buchse, gerade, 8-polig, geschirmt (Advanced Shielding Technology), Push-Pull, Kodierung: X
Polzahl	8
Geschirmt	ja
Schirmung	Advanced Shielding Technology
Signalart/Kategorie	Ethernet CAT6 _A (IEC 11801), 10 Gbit/s
Steckzyklen	≥ 100
Isolationswiderstand	≥ 100 MΩ
Überspannungskategorie	II
Verschmutzungsgrad	3

NBC- 5,0-94F/P12FSX - Netzkabel

1584457

<https://www.phoenixcontact.com/de/produkte/1584457>

Material Kontakt	CuZn
Material Kontaktoberfläche	Ni/Au
Material Kontaktträger	PA 6.6
Material Griffkörper	TPU, schwer entflammbar, selbstverlöschend
Material Dichtung	FKM
Brennbarkeitsklasse nach UL 94	V0
Umgebungstemperatur (Betrieb)	-25 °C ... 85 °C
Normbezeichnung	M12-Steckverbinder
Normen/Bestimmungen	IEC 61076-2-010


Anschluss 2

Ausführung	freies Leitungsende
------------	---------------------

Kabel / Leitung

Leitungslänge	5 m
---------------	-----

Ethernet 10 GBit [94F]

Maßzeichnung	
UL AWM Style	21238 (80 °C / 600 V)
Polzahl	8
Geschirmt	ja
Leitungstyp	Ethernet 10 GBit [94F]
Leiteraufbau	4x2xAWG26/7; S/FTP
AWG Signalleitung	26
Leitungsquerschnitt	4x 2x 0,14 mm ²
Aderdurchmesser inklusive Isolierung	1 mm ±0,05 mm
Leitungsaußendurchmesser	6,40 mm ±0,2 mm
Außenmantel, Material	PUR
Außenmantel, Farbe	wasserblau RAL 5021
Material Leiter	blanke Cu-Litze
Material Aderisolation	geschäumtes PE
Einzelader, Farbe	weiß/blau-blau, weiß/orange-orange, weiß/grün-grün, weiß/braun-braun
Paarverseilung	2 Adern zum Paar
Gesamtverseilung	4 Paare zur Seele
Optische Schirmbedeckung	70 %
Isolationswiderstand	≥ 500 MΩ*km
Schleifenwiderstand	≤ 290,00 Ω/km

NBC- 5,0-94F/P12FSX - Netzwirkkabel



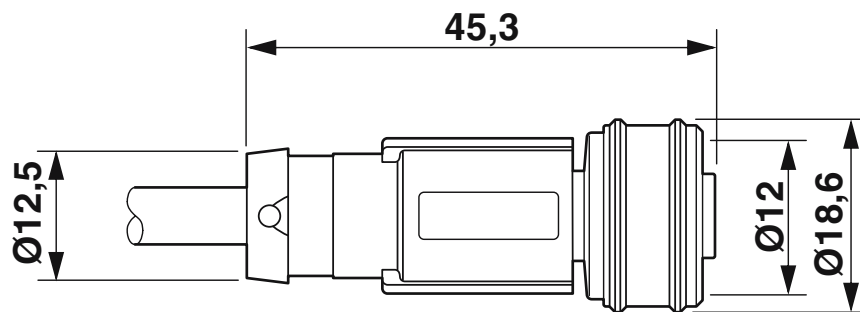
1584457

<https://www.phoenixcontact.com/de/produkte/1584457>

Wellenwiderstand	100 Ω \pm 5 Ω (bei 100 MHz)
Nennspannung Kabel	\leq 100 V
Prüfspannung Ader/Ader	2000 V (50 Hz, 1 min.)
Prüfspannung Ader/Schirm	2000,00 V (50 Hz, 1 min.)
Mindestbiegeradius, fest verlegt	4 x D
Mindestbiegeradius, flexibel verlegt	8 x D
Kleinster Biegeradius, fest verlegt	26 mm
Kleinster Biegeradius, beweglich verlegt	51 mm
Halogenfreiheit	nach IEC 60754-1
Flammwidrigkeit	nach IEC 60332-1-2
	nach UN ECE-R 118.03
	nach CSA C 22.2 Nr. 210 FT1
Ölbeständigkeit	nach DIN EN 60811-404
Umgebungstemperatur (Betrieb)	-40 °C ... 80 °C (Kabel, feste Verlegung)
	-20 °C ... 80 °C (Kabel, bewegliche Verlegung)

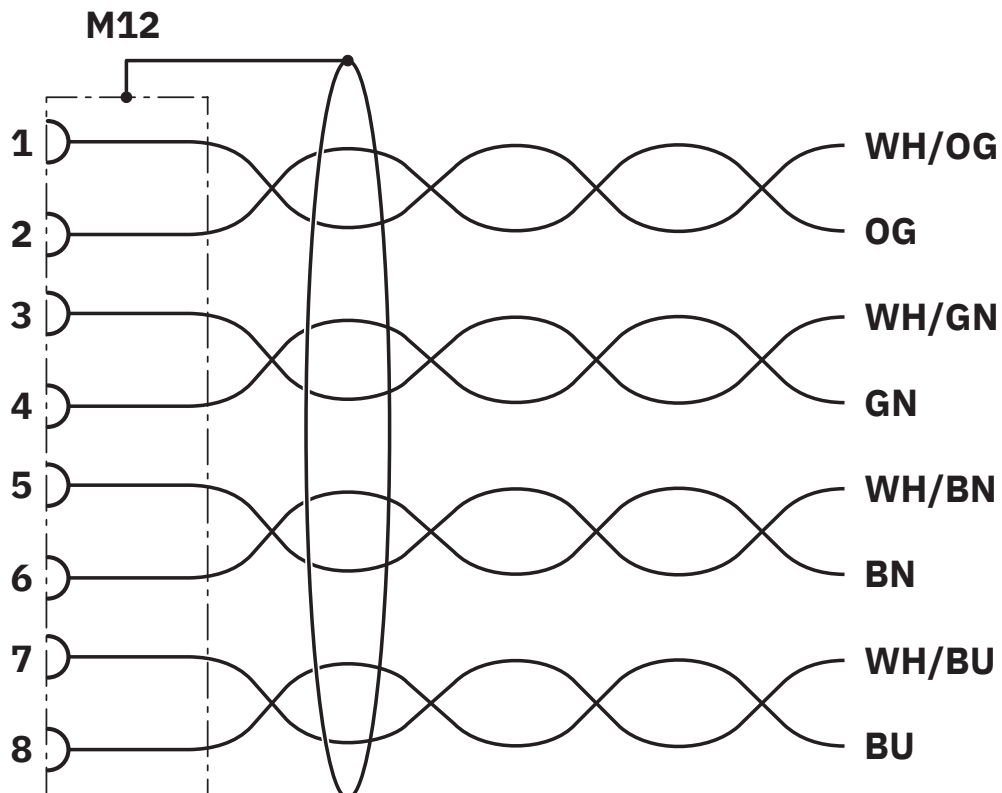
Zeichnungen

Maßzeichnung



Buchse M12-Push-Pull, gerade

Schaltplan



Kontaktbelegung der M12-Stecker

NBC- 5,0-94F/P12FSX - Netzwerkkabel



1584457

<https://www.phoenixcontact.com/de/produkte/1584457>

Klassifikationen

ECLASS

ECLASS-13.0	27060307
ECLASS-15.0	27060307

NBC- 5,0-94F/P12FSX - Netzwerkkabel



1584457

<https://www.phoenixcontact.com/de/produkte/1584457>

Environmental product compliance

EU RoHS

Erfüllt die Anforderungen nach RoHS-Richtlinie	Ja, Keine Ausnahmeregelungen
--	------------------------------

China RoHS

Environment friendly use period (EFUP)	EFUP-E
	Keine Gefahrstoffe über den Grenzwerten

EU REACH SVHC

Hinweis auf REACH-Kandidatenstoff (CAS-Nr.)	Kein Stoff mit einem Massenanteil von mehr als 0,1 %
---	--

Phoenix Contact 2026 © - Alle Rechte vorbehalten
<https://www.phoenixcontact.com>

PHOENIX CONTACT Deutschland GmbH
Flachmarktstraße 8
D-32825 Blomberg
+49 52 35/3-1 20 00
info@phoenixcontact.de