

# VAL-MS 1000DC-PV-ST/4 - Überspannungsschutzstecker Typ 2



1019121

<https://www.phoenixcontact.com/de/produkte/1019121>

Bitte beachten Sie, dass die in diesem PDF-Dokument angezeigten Daten aus unserem Online-Katalog generiert wurden. Bitte finden Sie die vollständigen Daten in der Benutzer-Dokumentation. Es gelten unsere Allgemeinen Nutzungsbedingungen für Downloads.

Ersatzstecker für PV-Ableiterkombinationen der Produktfamilie VAL-MS 1000DC-PV-...



## Ihre Vorteile

- Erhöhte Sicherheit durch Einhaltung der Norm EN 50539-11
- Sichere Kontaktierung durch integrierte Drehriegel
- Einfacher Austausch durch steckbare Ableiter
- Optimaler Schutz des Wechselrichters dank niedrigem Schutzpegel
- Gezielter Austausch defekter Stecker dank optischer Statusanzeige
- Schutz vor fehlerhaftem Stecken durch kodierte Stecker und Basiselemente

## Kaufmännische Daten

Artikelnummer	1019121
Verpackungseinheit	4 Stück
Mindestbestellmenge	4 Stück
Verkaufsschlüssel	CA
Produktschlüssel	CL1324
GTIN	4055626504889
Gewicht pro Stück (inklusive Verpackung)	54,675 g
Gewicht pro Stück (exklusive Verpackung)	51,2 g
Zolltarifnummer	85363090
Ursprungsland	CN

# VAL-MS 1000DC-PV-ST/4 - Überspannungsschutzstecker Typ 2



1019121

<https://www.phoenixcontact.com/de/produkte/1019121>

## Technische Daten

### Artikeleigenschaften

Produkttyp	Ersatzstecker
Produktfamilie	VALVETRAB MS
IEC-Prüfklasse	PV II
	PV T2
EN Type	T2
Stromversorgungssystem IEC	DC
Bauform	Stecker
Einbauort	Innenraum
Einbauort der Abtrennvorrichtung	Intern
Zugänglichkeit	Zugänglich
SPD Ausfallverhalten	OCFM (Abtrennfehlerverhalten)
Meldung Überspannungsschutz defekt	optisch

### Isolationseigenschaften

Überspannungskategorie	III
Verschmutzungsgrad	2

### Anschlussdaten

Anschlussart	steckbar
--------------	----------

### Maße

Maßzeichnung	
Breite	17,5 mm
Höhe	52,4 mm
Tiefe	55,3 mm
Teilungseinheit	1 TE

### Materialangaben

Farbe	schwarz (RAL 9005)
Brennbarkeitsklasse nach UL 94	V-0
CTI-Wert des Materials	600
Isolierstoff	PA 6.6-FR
Materialgruppe	I
Material Gehäuse	PA 6.6-FR

# VAL-MS 1000DC-PV-ST/4 - Überspannungsschutzstecker Typ 2



1019121

<https://www.phoenixcontact.com/de/produkte/1019121>

## Schutzschaltung

Standby-Leistungsaufnahme $P_C$	$\leq 25$ mVA
Nennableitstoßstrom $I_n$ (8/20) $\mu$ s	15 kA
Maximaler Ableitstoßstrom $I_{max}$ (8/20) $\mu$ s	40 kA
Schutzpegel $U_p$	$\leq 1,9$ kV
Restspannung $U_{res}$	$\leq 1,9$ kV (bei $I_n$ )
	$\leq 1,5$ kV (bei 5 kA)
	$\leq 1,7$ kV (bei 10 kA)
	$\leq 2$ kV (bei 20 kA)
	$\leq 2,3$ kV (bei 30 kA)
	$\leq 2,5$ kV (bei 40 kA)
Ansprechzeit $t_A$	$\leq 25$ ns

## Schutzschaltung Gleichspannungsseite (DC)

Höchste Dauerspannung $U_{CPV}$	585 V DC
Kurzschlussfestigkeit $I_{SCPV}$	2000 A
Leerlaufspannung $U_{OCSTC}$	$\leq 487,5$ V DC
Maximaler Ableitstoßstrom $I_{max}$ (8/20) $\mu$ s	40 kA
Ansprechzeit $t_A$	$\leq 25$ ns
Isolationswiderstand $R_{iso}$	$> 5$ G $\Omega$ (bei 500 V DC)
Nennableitstoßstrom $I_n$ (8/20) $\mu$ s	15 kA
Dauerbetriebsstrom $I_{CPV}$	$< 20$ $\mu$ A
Höchste Dauerspannung $U_{CPV}$	585 V DC
Kurzschlussfestigkeit $I_{SCPV}$	2000 A
Restspannung $U_{res}$	$\leq 1,9$ kV (bei $I_n$ )
	$\leq 1,5$ kV (bei 5 kA)
	$\leq 1,7$ kV (bei 10 kA)
	$\leq 2$ kV (bei 20 kA)
	$\leq 2,3$ kV (bei 30 kA)
	$\leq 2,5$ kV (bei 40 kA)
Schutzpegel $U_p$	$\leq 1,9$ kV
Standby-Leistungsaufnahme $P_C$	$\leq 25$ mVA

## Umwelt- und Lebensdauerbedingungen

### Umgebungsbedingungen

Schutzart	IP20
Umgebungstemperatur (Betrieb)	-40 °C ... 80 °C
Umgebungstemperatur (Lagerung/Transport)	-40 °C ... 80 °C
Höhenlage	$\leq 2000$ m (amsl)
Zulässige Luftfeuchtigkeit (Betrieb)	5 % ... 95 %
Schock (Betrieb)	60g (Halbsinus / 11 ms / 3x $\pm$ X, $\pm$ Y, $\pm$ Z)
Vibration (Betrieb)	7,5g (5-500 Hz / 2,5 h / XYZ)

# VAL-MS 1000DC-PV-ST/4 - Überspannungsschutzstecker Typ 2



1019121

<https://www.phoenixcontact.com/de/produkte/1019121>

## Zulassungen

### UL-Spezifikationen

Maximale Dauerspannung MCOV	1170 V DC
Kurzschlussfestigkeit (SCCR)	50 kA
Nennspannungsschutz VPR	3 kV
Nennableitstoßstrom $I_n$	10 kA
Schutzpfade	(L+) - (L-)
	(L+) - G
	(L-) - G
Nennspannung	1170 V DC
Energieverteilungssystem	DC PV
SPD Typ	1CA

## Normen und Bestimmungen

Normen/Bestimmungen	EN 61643-31
Hinweis	2019
Normen/Bestimmungen	IEC 61643-31
Hinweis	2018

## Montage

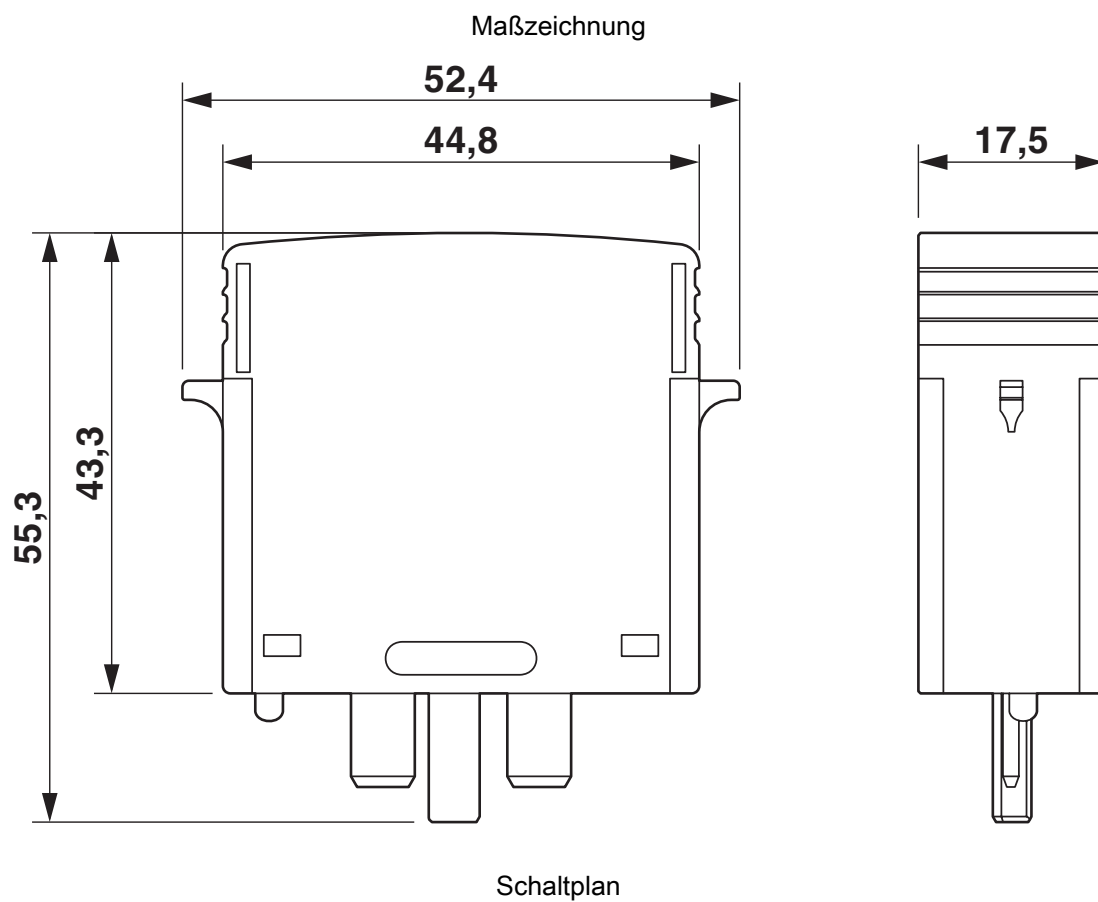
Montageart	auf Basiselement
------------	------------------

# VAL-MS 1000DC-PV-ST/4 - Überspannungsschutzstecker Typ 2

1019121

<https://www.phoenixcontact.com/de/produkte/1019121>

## Zeichnungen



# VAL-MS 1000DC-PV-ST/4 - Überspannungsschutzstecker Typ 2



1019121

<https://www.phoenixcontact.com/de/produkte/1019121>

## Klassifikationen

### ECLASS

ECLASS-13.0	27171492
ECLASS-15.0	27171492

### ETIM

ETIM 10.0	EC002496
-----------	----------

### UNSPSC

UNSPSC 21.0	39121620
-------------	----------

# VAL-MS 1000DC-PV-ST/4 - Überspannungsschutzstecker Typ 2



1019121

<https://www.phoenixcontact.com/de/produkte/1019121>

## Environmental product compliance

### EU RoHS

Erfüllt die Anforderungen nach RoHS-Richtlinie

Ja, Keine Ausnahmeregelungen

### China RoHS

Environment friendly use period (EFUP)

EFUP-E

Keine Gefahrstoffe über den Grenzwerten

### EU REACH SVHC

Hinweis auf REACH-Kandidatenstoff (CAS-Nr.)

Kein Stoff mit einem Massenanteil von mehr als 0,1 %

Phoenix Contact 2026 © - Alle Rechte vorbehalten

<https://www.phoenixcontact.com>

PHOENIX CONTACT Deutschland GmbH

Flachsmarktstraße 8

D-32825 Blomberg

+49 52 35/3-1 20 00

[info@phoenixcontact.de](mailto:info@phoenixcontact.de)