

AXL F MA DALI2 1H - Kommunikationsmodul



2702864

<https://www.phoenixcontact.com/de/produkte/2702864>

Bitte beachten Sie, dass die in diesem PDF-Dokument angezeigten Daten aus unserem Online-Katalog generiert wurden. Bitte finden Sie die vollständigen Daten in der Benutzer-Dokumentation. Es gelten unsere Allgemeinen Nutzungsbedingungen für Downloads.



Axioline F, DALI-Master, Single-Master, zwei Kanäle, integriertes DALI-Netzteil, Übertragungsgeschwindigkeit im Lokalbus: 100 MBit/s, Schutzart: IP20, inklusive Bussockelmodul und Axioline F-Steckern

Produktbeschreibung

Das Modul ist zum Einsatz innerhalb einer Axioline F-Station vorgesehen. Der 2-Kanal-DALI-Master ermöglicht die Kommunikation mit zwei DALI-Netzwerken inklusive deren Busspannungsversorgung mit jeweils bis zu 230 mA.

Ihre Vorteile

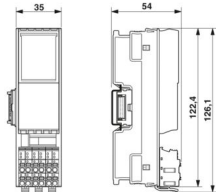
- DALI-Master mit integrierter DALI-Bus-Versorgung
- Geeignet für Single-Master-Betrieb
- Galvanische Trennung des DALI-Busses
- DALI-Bus gegen versehentliches Aufschalten von Netzspannung geschützt (bis 250 V AC)
- Gespeichertes Gerätetypenschild
- Zertifiziert nach DALI-2-Standard (Single-Master)

Kaufmännische Daten

Artikelnummer	2702864
Verpackungseinheit	1 Stück
Mindestbestellmenge	1 Stück
Verkaufsschlüssel	DN
Produktschlüssel	DRHABA
GTIN	4055626463360
Gewicht pro Stück (inklusive Verpackung)	191,5 g
Gewicht pro Stück (exklusive Verpackung)	190,5 g
Zolltarifnummer	85176200
Ursprungsland	DE

Technische Daten

Maße

Maßzeichnung	
Breite	35 mm
Höhe	126,1 mm
Tiefe	54 mm
Hinweis zu Maßangaben	Die Tiefe gilt bei Verwendung einer Tragschiene TH 35-7.5 (nach EN 60715).

Hinweise

Hinweis zur Anwendung

Hinweis zur Anwendung	Nur für den industriellen Einsatz
-----------------------	-----------------------------------

Materialangaben

Farbe (Gehäuse)	grau (RAL 7042)
-----------------	-----------------

Schnittstellen

DALI

Anzahl Schnittstellen	2
Anschlussart	Push-in-Anschluss

Axioline F-Lokalbus

Anzahl Schnittstellen	2
Anschlussart	Bussockelmodul
Übertragungsgeschwindigkeit	100 MBit/s

Feldbus: DALI

Benennung	DALI
Anmerkung	Die Daten gelten jeweils für DALI-Bus 1 und DALI-Bus 2.
Anschlussart	Push-in-Anschluss
Anzahl der Kanäle	2 (DALI 1, DALI 2)
Versorgungsspannung	typ. 16 V DC (Busspannung)
Ausgangsstrom	230 mA (garantiert)
Ausgangsstrom bei Kurzschluss	max. 250 mA
Strombelastbarkeit	max. 195 mA (Buslast, siehe Derating)
Übertragungsrate	1200 Bit/s
Schutzbenennung	Bus geschützt bis max. 250 V AC

Systemeigenschaften

Programmierdaten

Eingabeadressraum	8 Byte
Ausgabeadressraum	8 Byte

Feldbus-Datentelegramm

Bedarf an Parameterdaten	1 Byte
Bedarf an Konfigurationsdaten	7 Byte

Artikeleigenschaften

Produkttyp	I/O-Komponente
Produktfamilie	Axioline F
Bauform	blockmodular
Einbaulage	beliebig (kein Temperatur-Derating)
Lieferumfang	inklusive Bussockelmodul und Axioline F-Steckern
Besondere Eigenschaften	Single-Master
	zwei Kanäle
	integriertes DALI-Netzteil

Isolationseigenschaften

Überspannungskategorie	II (IEC 60664-1, EN 60664-1)
Verschmutzungsgrad	2 (IEC 60664-1, EN 60664-1)

Elektrische Eigenschaften

Potenziale: Versorgung des Axioline F-Lokalbusses (U_{Bus})

Versorgungsspannung	5 V DC (über Bussockelmodul)
Stromaufnahme	max. 65 mA
Leistungsaufnahme	max. 325 mW

Potenziale: Einspeisung der Versorgungsspannung (U_I)

Versorgungsspannung	24 V DC
Versorgungsspannungsbereich	19,2 V DC ... 30 V DC (inklusive aller Toleranzen, inklusive Welligkeit)
Stromaufnahme	max. 470 mA (bei Nennspannung)
	typ. 250 mA
Stromaufnahme	typ. 25 mA (ohne angeschlossene Einheitslasten)
Leistungsaufnahme	max. 8,8 W (beide Kanäle mit 195 mA belastet)
Schutzbeschaltung	Überspannungsschutz; elektronisch (35 V, 0,5 s)
	Verpolschutz; parallele Diode; mit externer Absicherung 5 A
	Transientenschutz; Suppressordiode
Absicherung	max. 8 A (Verpolschutz bis 5 A)

Potenzialtrennung/Isolation der Spannungsbereiche

Prüfspannung: 5-V-Versorgung des Lokalbusses (U_{Bus}) / 24-V-Versorgung (Peripherie)	500 V AC, 50 Hz, 1 min
---	------------------------

Prüfspannung: 5-V-Versorgung des Lokalbusses (U_{Bus}) / Funktionserde	500 V AC, 50 Hz, 1 min
Prüfspannung: 24-V-Versorgung (Peripherie) / Funktionserde	500 V AC, 50 Hz, 1 min
Prüfspannung: DALI 1 / DALI 2	500 V AC, 50 Hz, 1 min
Prüfspannung: DALI / 5-V-Versorgung des Lokalbusses (U_{Bus})	1,5 kV AC, 50 Hz, 1 min
Prüfspannung: DALI / 24-V-Versorgung (Peripherie)	1,5 kV AC, 50 Hz, 1 min
Prüfspannung: DALI / Funktionserde	1,5 kV AC, 50 Hz, 1 min

Anschlussdaten

Anschluss technik

Benennung Anschluss	Axioline F-Stecker
Hinweis zur Anschlussart	Beachten Sie die Angaben zu den Leiterquerschnitten im Anwenderhandbuch "Axioline F: System und Installation".

Axioline F-Stecker

Anschlussart	Push-in-Anschluss
Hinweis zur Anschlussart	Beachten Sie die Angaben zu den Leiterquerschnitten im Anwenderhandbuch "Axioline F: System und Installation".
Leiterquerschnitt starr	0,2 mm ² ... 1,5 mm ²
Leiterquerschnitt flexibel	0,2 mm ² ... 1,5 mm ²
Leiterquerschnitt AWG	24 ... 16
Abisolierlänge	8 mm

Umwelt- und Lebensdauerbedingungen

Umgebungsbedingungen

Umgebungstemperatur (Betrieb)	-25 °C ... 60 °C
Schutzart	IP20
Luftdruck (Betrieb)	70 kPa ... 106 kPa (bis zu 3000 m üNN)
Luftdruck (Lagerung/Transport)	70 kPa ... 106 kPa (bis zu 3000 m üNN)
Umgebungstemperatur (Lagerung/Transport)	-40 °C ... 85 °C
Zulässige Luftfeuchtigkeit (Betrieb)	5 % ... 95 % (keine Betauung)
Zulässige Luftfeuchtigkeit (Lagerung/Transport)	5 % ... 95 % (keine Betauung)

Mechanische Prüfung

Vibrationsfestigkeit nach EN 60068-2-6/IEC 60068-2-6	5g
Schock nach EN 60068-2-27/IEC 60068-2-27	30g
Dauerschock nach EN 60068-2-27/IEC 60068-2-27	10g

Normen und Bestimmungen

Schutzklasse	III (IEC 61140, EN 61140, VDE 0140-1)
--------------	---------------------------------------

Montage

Montageart	Tragschienenmontage
Einbaulage	beliebig (kein Temperatur-Derating)

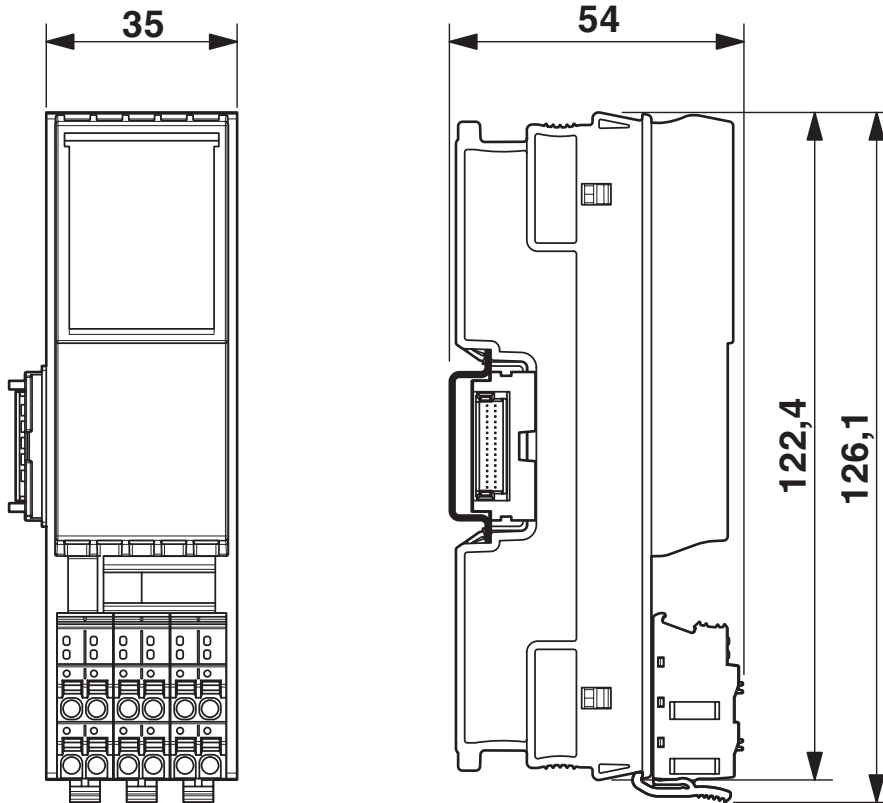
AXL F MA DALI2 1H - Kommunikationsmodul

2702864

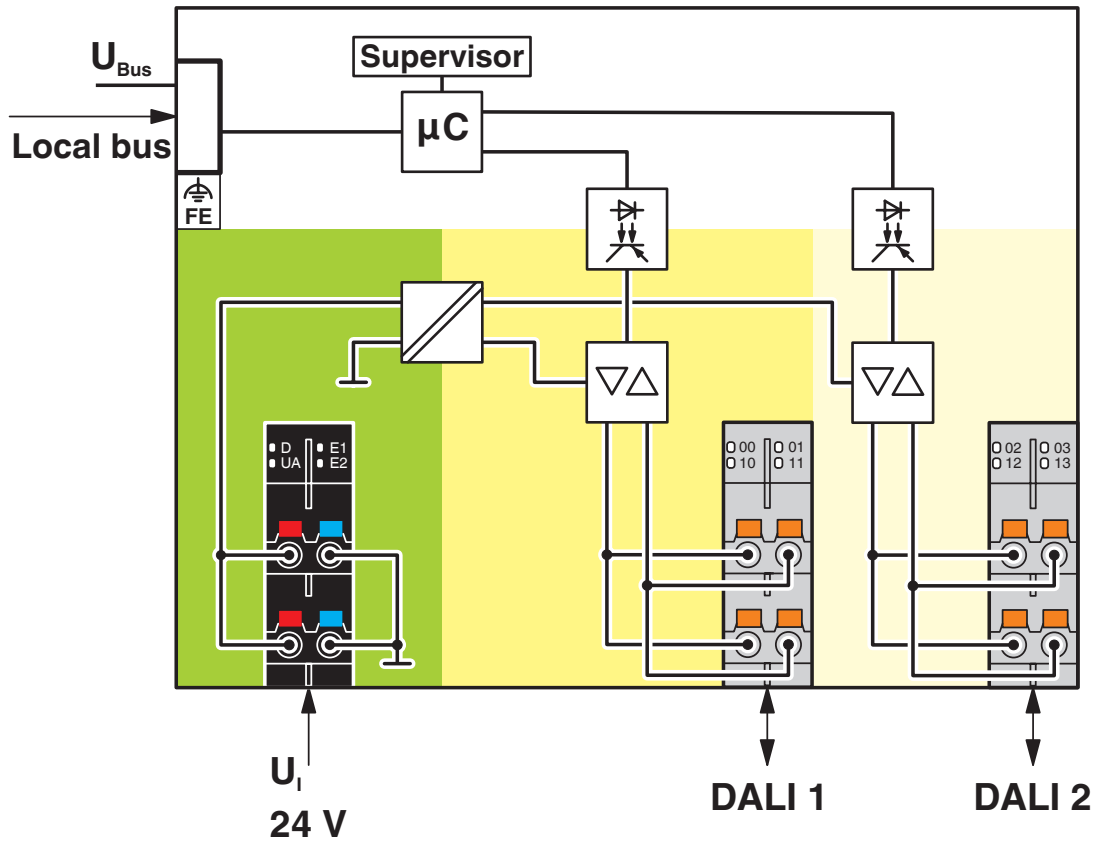
<https://www.phoenixcontact.com/de/produkte/2702864>

Zeichnungen

Maßzeichnung



Blockschaltbild



Interne Beschaltung der Klemmpunkte

AXL F MA DALI2 1H - Kommunikationsmodul



2702864

<https://www.phoenixcontact.com/de/produkte/2702864>

Zulassungen

📄 Zum Herunterladen von Zertifikaten, besuchen Sie die Produktdetailseite: <https://www.phoenixcontact.com/de/produkte/2702864>



cULus Listed

Zulassungs-ID: E238705

2702864

<https://www.phoenixcontact.com/de/produkte/2702864>

Klassifikationen

ECLASS

ECLASS-13.0	27242608
ECLASS-15.0	27242608

ETIM

ETIM 10.0	EC001604
-----------	----------

UNSPSC

UNSPSC 21.0	32151600
-------------	----------

2702864

<https://www.phoenixcontact.com/de/produkte/2702864>

Environmental product compliance

EU RoHS

Erfüllt die Anforderungen nach RoHS-Richtlinie	Ja
Ausnahmeregelungen soweit bekannt	7(a), 7(c)-I

China RoHS

Environment friendly use period (EFUP)	EFUP-50
	Eine artikelbezogene China RoHS Deklarationstabelle finden Sie im Downloadbereich zum jeweiligen Artikel unter „Herstellereklärung“. Für alle Artikel mit EFUP-E wird keine China RoHS Deklarationstabelle ausgestellt und benötigt.

EU REACH SVHC

Hinweis auf REACH-Kandidatenstoff (CAS-Nr.)	Lead(CAS-Nr.: 7439-92-1)
SCIP	42552c89-05d1-405d-8a92-cb7f1802aaf8

Phoenix Contact 2026 © - Alle Rechte vorbehalten

<https://www.phoenixcontact.com>

PHOENIX CONTACT Deutschland GmbH

Flachsmarktstraße 8

D-32825 Blomberg

+49 52 35/3-1 20 00

info@phoenixcontact.de