

AXL F UTH4 1H - Temperaturmodul

2688598

<https://www.phoenixcontact.com/de/produkte/2688598>

Bitte beachten Sie, dass die in diesem PDF-Dokument angezeigten Daten aus unserem Online-Katalog generiert wurden. Bitte finden Sie die vollständigen Daten in der Benutzer-Dokumentation. Es gelten unsere Allgemeinen Nutzungsbedingungen für Downloads.



Axioline F, Temperaturerfassungsmodul, Analoge Eingänge: 4 (4 Eingänge für Thermoelemente oder lineare Spannung, zusätzlich 1 Eingang -5 V bis +5 V), Anschlusstechnik: 2-Leiter (geschirmt, paarig verdreht), Übertragungsgeschwindigkeit im Lokalbus: 100 MBit/s, Schutzart: IP20, inklusive Bussockelmodul und Axioline F-Steckern

Produktbeschreibung

Das Modul ist zum Einsatz innerhalb einer Axioline F-Station vorgesehen. Es dient zur Erfassung der Signale handelsüblicher Thermoelemente in industrieller Umgebung. Das Modul unterstützt verschiedene Thermoelementtypen nach DIN EN 60584-1 und DIN 46710 sowie lineare Spannungen von -100 mV bis +100 mV. Zusätzlich bietet es einen Spannungseingang von -5 V bis +5 V. Mittels Messumformer können hier z. B. Heizströme überwacht werden. Die beiden Pt 100-Eingänge (CJ1 und CJ2) können Sie jeweils als Sensoreingang oder als externe Vergleichsstelle nutzen.

Ihre Vorteile

- 4 analoge Eingabekanäle zum Anschluss von Thermoelementen oder linearen Spannungen von -100 mV bis +100 mV
- 1 analoger Eingabekanal zum Anschluss von Spannungen von -5 V bis +5 V
- Anschluss der Sensoren in 2-Leiter-Technik
- Interne Erfassung und Kompensation der Vergleichsstellentemperatur (parametrierbar)
- Externer Anschluss von Vergleichsstellensensoren Pt 100 möglich
- Geringe Toleranzen (typisch $\pm 0,01$ % Sensor Typ K)
- Sehr geringe Messtoleranzen auch in verschiedenen Einbaulagen durch eine eingebaute Raumlagenkompensation der internen Vergleichsstelle
- Hohe Temperaturstabilität (typisch 8 ppm/K)
- Hohe Festigkeit gegenüber dem Einfluss elektromagnetischer Störungen (Klasse A)
- Kanalsuchfunktion "Channel Scout"
- Gespeichertes Gerätetypenschild
- Installationsüberwachung mit Anzeige über Diagnose-LED je Kanal

Kaufmännische Daten

Artikelnummer	2688598
Verpackungseinheit	1 Stück
Mindestbestellmenge	1 Stück
Verkaufsschlüssel	DN
Produktschlüssel	DRI243
GTIN	4046356780117
Gewicht pro Stück (inklusive Verpackung)	194,2 g
Gewicht pro Stück (exklusive Verpackung)	144 g
Zolltarifnummer	85389091
Ursprungsland	DE

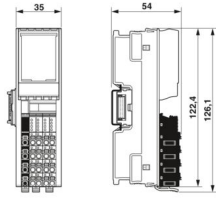
AXL F UTH4 1H - Temperaturmodul

2688598

<https://www.phoenixcontact.com/de/produkte/2688598>

Technische Daten

Maße

Maßzeichnung	
Breite	35 mm
Höhe	126,1 mm
Tiefe	54 mm
Hinweis zu Maßangaben	Die Tiefe gilt bei Verwendung einer Tragschiene TH 35-7.5 (nach EN 60715).

Hinweise

Hinweis zur Anwendung

Hinweis zur Anwendung	Nur für den industriellen Einsatz
-----------------------	-----------------------------------

Materialangaben

Farbe (Gehäuse)	grau (RAL 7042)
-----------------	-----------------

Schnittstellen

Axioline F-Lokalbus

Anzahl Schnittstellen	2
Anschlussart	Bussockelmodul
Übertragungsgeschwindigkeit	100 MBit/s

Systemeigenschaften

Programmierdaten (LocalbusSlave)

Eingabeadressraum	10 Byte
Ausgabeadressraum	10 Byte

Feldbus-Datentelegramm

Bedarf an Parameterdaten	12 Byte
Bedarf an Konfigurationsdaten	7 Byte

Eingangsdaten

Analog:

Benennung Eingang	Analoge Eingänge
Beschreibung des Eingangs	Eingänge für Thermoelemente oder lineare Spannung

Anzahl der Eingänge	4 + 1 (4 Eingänge für Thermoelemente oder lineare Spannung, zusätzlich 1 Eingang -5 V bis +5 V)
Anschlussart	Push-in-Anschluss
Anschlussstechnik	2-Leiter (geschirmt, paarig verdreht)
Auflösung A/D-Wandler	24 Bit
Verwendbare Sensortypen (RTD)	Pt 100 (2 externe Vergleichsstellen, auch als Sensoreingang nutzbar)
Verwendbare Sensortypen (TC)	U, T, L, J, E, K, N, S, R, B, C, W, HK
Toleranz, relativ	typ. 0,01 % (Thermoelement Typ K, NiCr-Ni) siehe Tabellen zu Toleranzangaben
Toleranz, absolut	typ. $\pm 0,19$ K (Thermoelement Typ K, zuzüglich Toleranz der Vergleichsstelle) siehe Tabellen zu Toleranzangaben
Messprinzip	Sigma-Delta-Verfahren
Messwertdarstellung	16 Bit (15 Bit + Vorzeichen)
Eingangsfiterzeit	40 ms 60 ms 100 ms 120 ms (einstellbar)
Schutzbeschaltung	Kurzschlusschutz, Überlastschutz der Eingänge Transientenschutz der Eingänge

Artikeleigenschaften

Produkttyp	I/O-Komponente
Produktfamilie	Axioline F
Bauform	blockmodular
Einbaulage	beliebig (kein Temperatur-Derating; Parametrieren Sie die Einbaulage über das Objekt 0080 _{hex} ParaTable!)
Lieferumfang	inklusive Bussockelmodul und Axioline F-Steckern

Isolationseigenschaften

Überspannungskategorie	II (IEC 60664-1, EN 60664-1)
Verschmutzungsgrad	2 (IEC 60664-1, EN 60664-1)

Elektrische Eigenschaften

Maximale Verlustleistung bei Nennbedingung	1,75 W
--	--------

Potenziale: Versorgung des Axioline F-Lokalbusses (U_{Bus})

Versorgungsspannung	5 V DC (über Bussockelmodul)
Stromaufnahme	max. 160 mA typ. 112 mA

Potenziale: Einspeisung für Analogmodule (U_A)

Versorgungsspannung	24 V DC
Versorgungsspannungsbereich	19,2 V DC ... 30 V DC (inklusive aller Toleranzen, inklusive Welligkeit)
Stromaufnahme	max. 40 mA

AXL F UTH4 1H - Temperaturmodul



2688598

<https://www.phoenixcontact.com/de/produkte/2688598>

	typ. 23 mA
Schutzbeschaltung	Überspannungsschutz; elektronisch (35 V, 0,5 s)
	Verpolschutz; Verpolschutzdiode
	Transientenschutz; Suppressordiode

Potenzialtrennung/Isolation der Spannungsbereiche

Prüfspannung: 5-V-Versorgung des Lokalbusses (U_{Bus}) / 24-V-Versorgung (Peripherie)	500 V AC, 50 Hz, 1 min
Prüfspannung: 5-V-Versorgung des Lokalbusses (U_{Bus}) / Funktionserde	500 V AC, 50 Hz, 1 min
Prüfspannung: 24-V-Versorgung (Peripherie) / Funktionserde	500 V AC, 50 Hz, 1 min

Anschlussdaten

Anschluss technik

Benennung Anschluss	Axioline F-Stecker
Hinweis zur Anschlussart	Beachten Sie die Angaben zu den Leiterquerschnitten im Anwenderhandbuch "Axioline F: System und Installation".

Axioline F-Stecker

Anschlussart	Push-in-Anschluss
Hinweis zur Anschlussart	Beachten Sie die Angaben zu den Leiterquerschnitten im Anwenderhandbuch "Axioline F: System und Installation".
Leiterquerschnitt starr	0,2 mm ² ... 1,5 mm ²
Leiterquerschnitt flexibel	0,2 mm ² ... 1,5 mm ²
Leiterquerschnitt AWG	24 ... 16
Abisolierlänge	8 mm

Umwelt- und Lebensdauerbedingungen

Umgebungsbedingungen

Umgebungstemperatur (Betrieb)	-25 °C ... 60 °C
Schutzart	IP20
Luftdruck (Betrieb)	70 kPa ... 106 kPa (bis zu 3000 m üNN)
Luftdruck (Lagerung/Transport)	70 kPa ... 106 kPa (bis zu 3000 m üNN)
Umgebungstemperatur (Lagerung/Transport)	-40 °C ... 85 °C
Zulässige Luftfeuchtigkeit (Betrieb)	5 % ... 95 % (keine Betauung)
Zulässige Luftfeuchtigkeit (Lagerung/Transport)	5 % ... 95 % (keine Betauung)

Mechanische Prüfung

Vibrationsfestigkeit nach EN 60068-2-6/IEC 60068-2-6	5g
Schock nach EN 60068-2-27/IEC 60068-2-27	30g
Dauerschock nach EN 60068-2-27/IEC 60068-2-27	10g

Normen und Bestimmungen

Schutzklasse	III (IEC 61140, EN 61140, VDE 0140-1)
--------------	---------------------------------------

Montage

AXL F UTH4 1H - Temperaturmodul



2688598

<https://www.phoenixcontact.com/de/produkte/2688598>

Montageart	Tragschienenmontage
Einbaulage	beliebig (kein Temperatur-Derating; Parametrieren Sie die Einbaulage über das Objekt 0080 _{hex} ParaTable!)

AXL F UTH4 1H - Temperaturmodul

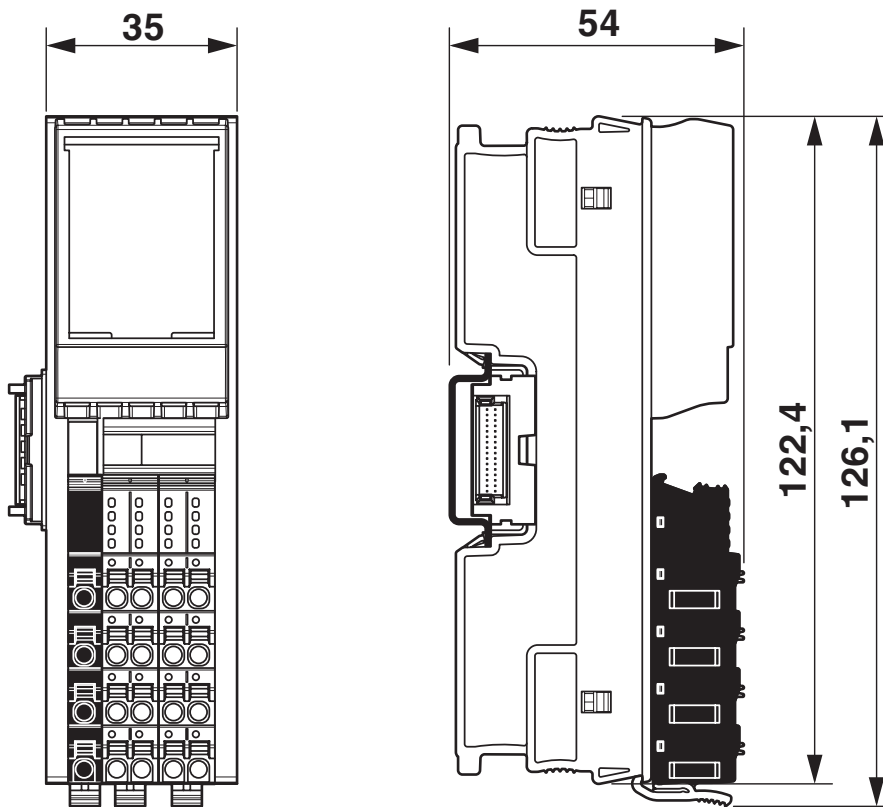
2688598

<https://www.phoenixcontact.com/de/produkte/2688598>



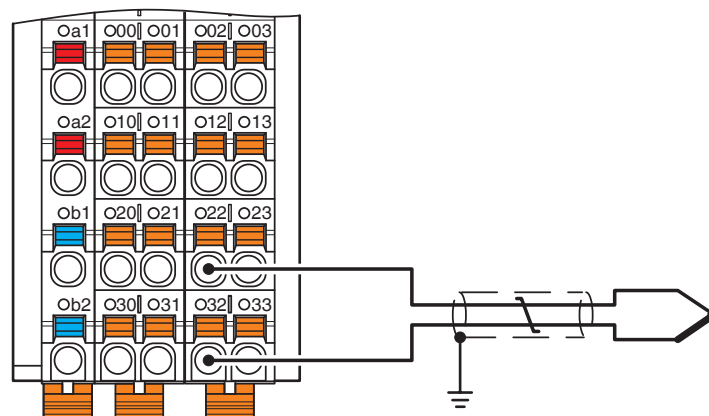
Zeichnungen

Maßzeichnung



Abmessungen (in mm)

Anschlusszeichnung



Anschlussbeispiel

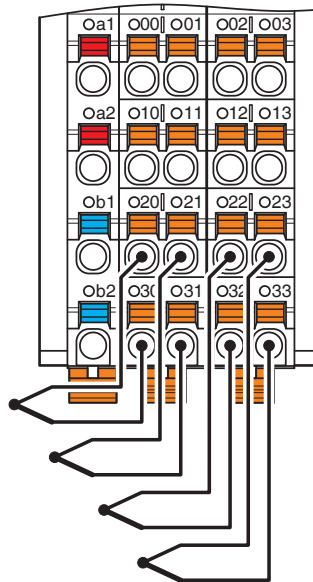
AXL F UTH4 1H - Temperaturmodul

2688598

<https://www.phoenixcontact.com/de/produkte/2688598>

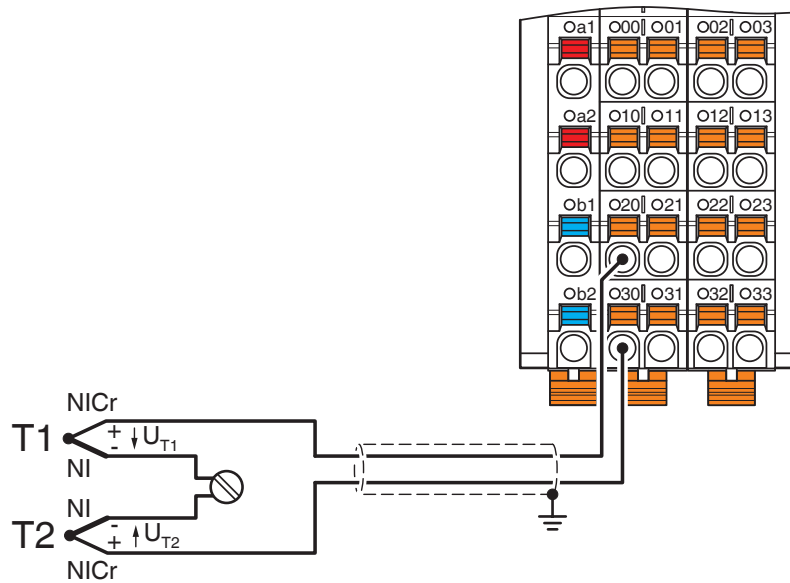


Anschlusszeichnung



Anschlussbeispiel: Absoluttemperaturmessung

Anschlusszeichnung



Differenztemperaturmessung

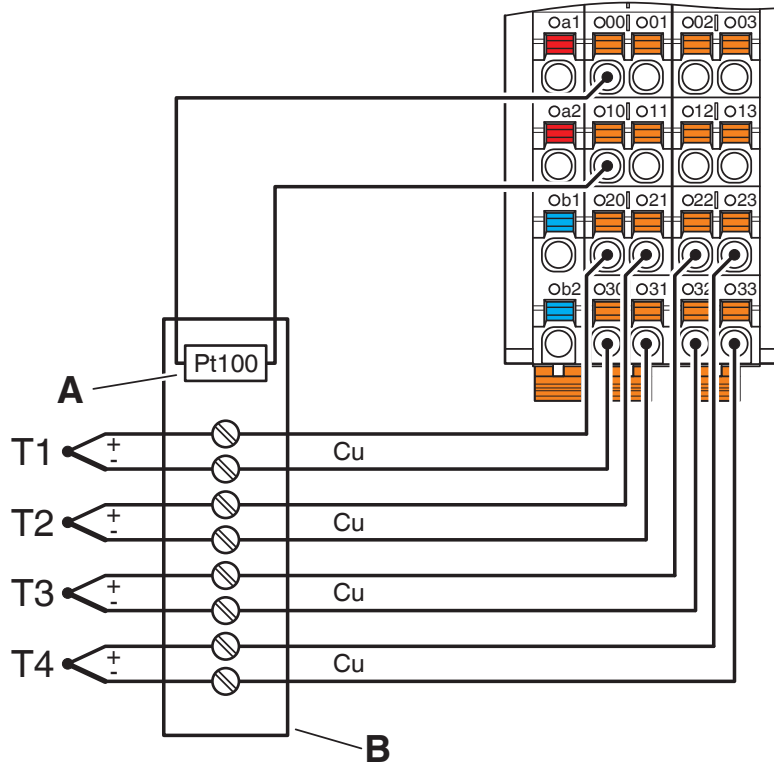
AXL F UTH4 1H - Temperaturmodul

2688598

<https://www.phoenixcontact.com/de/produkte/2688598>

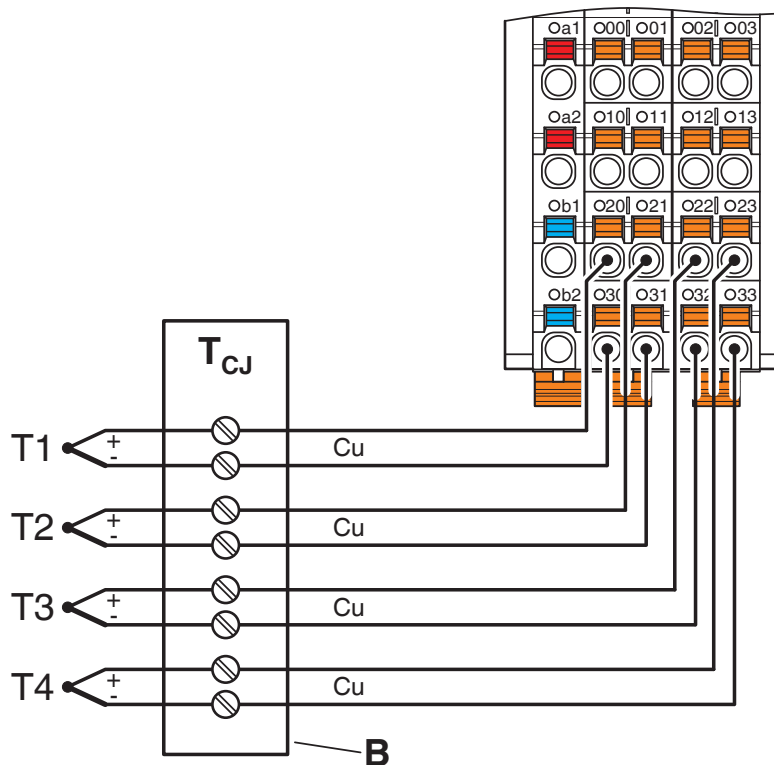


Anschlusszeichnung



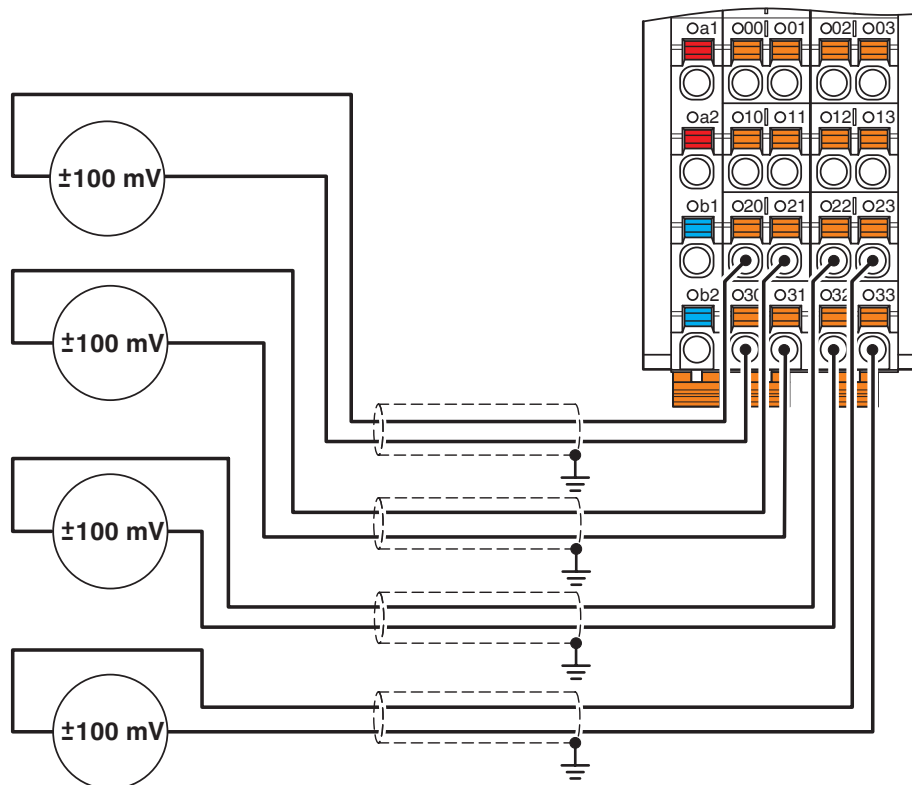
Thermoelementfassung mit externer Kompensation der Vergleichsstelle an Kanal 1

Anschlusszeichnung



Thermoelementfassung mit Vorgabe der Vergleichsstellentemperatur über Prozessdaten

Anschlusszeichnung



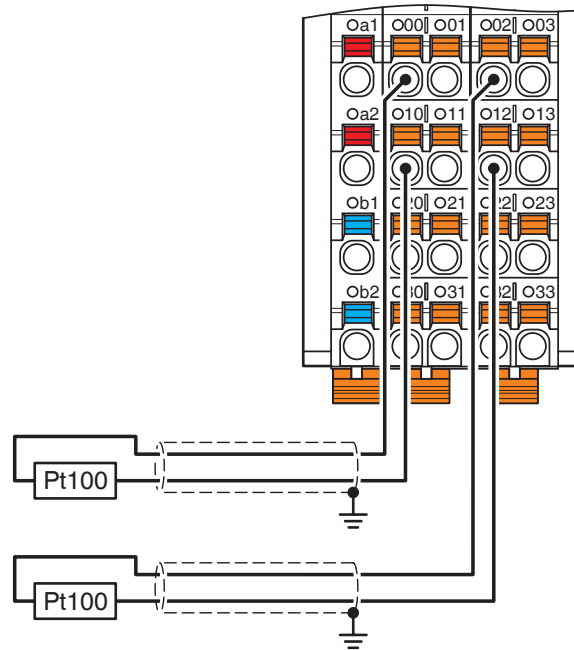
Messung linearer Spannungen ± 100 mV

AXL F UTH4 1H - Temperaturmodul

2688598

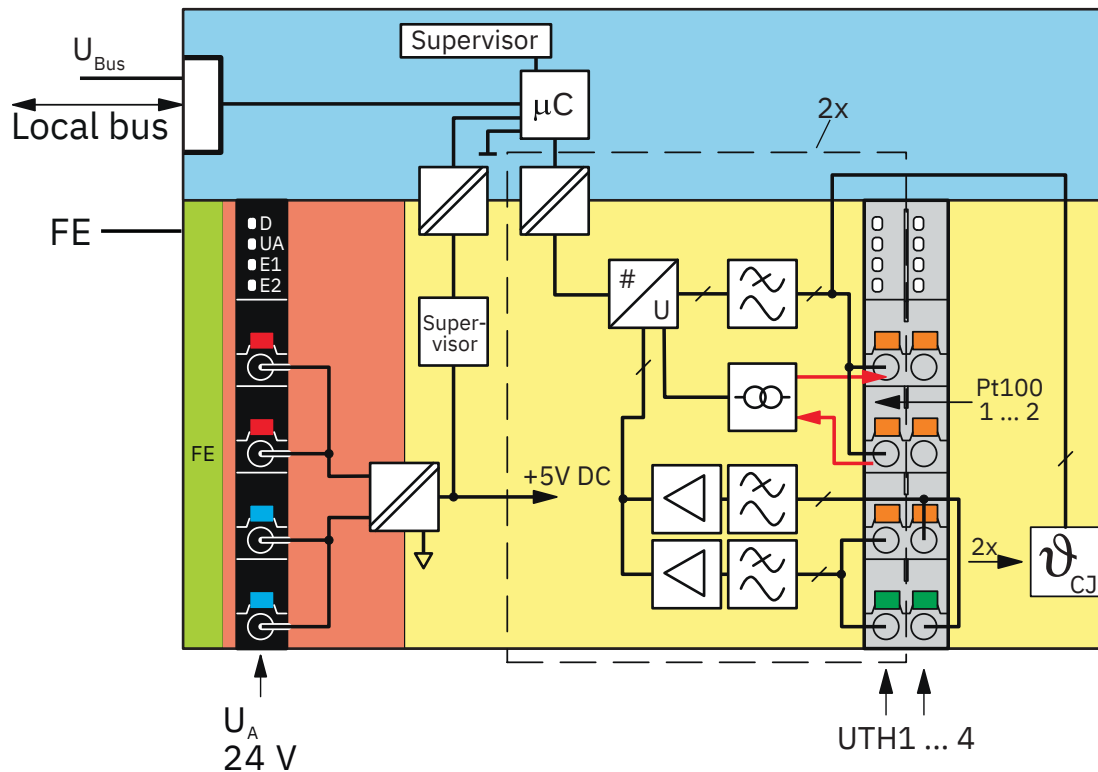
<https://www.phoenixcontact.com/de/produkte/2688598>

Anschlusszeichnung



Pt 100-Erfassung

Blockschaltbild



Interne Beschaltung der Klemmpunkte

AXL F UTH4 1H - Temperaturmodul



2688598

<https://www.phoenixcontact.com/de/produkte/2688598>

Zulassungen

📄 Zum Herunterladen von Zertifikaten, besuchen Sie die Produktdetailseite: <https://www.phoenixcontact.com/de/produkte/2688598>



DNV GL

Zulassungs-ID: TAA00000DF



LR

Zulassungs-ID: LR2480202TA-02



PRS

Zulassungs-ID: TE/1020/880590/21

BSH

Zulassungs-ID: 840



RINA

Zulassungs-ID: ELE008423XG001

ABS

Zulassungs-ID: 23-2449604-PDA



cULus Listed

Zulassungs-ID: E238705

AXL F UTH4 1H - Temperaturmodul

2688598

<https://www.phoenixcontact.com/de/produkte/2688598>



Klassifikationen

ECLASS

ECLASS-13.0	27242601
ECLASS-15.0	27242601

ETIM

ETIM 10.0	EC001596
-----------	----------

UNSPSC

UNSPSC 21.0	32151600
-------------	----------

Environmental product compliance

EU RoHS

Erfüllt die Anforderungen nach RoHS-Richtlinie	Ja
Ausnahmeregelungen soweit bekannt	7(a), 7(c)-I

China RoHS

Environment friendly use period (EFUP)	EFUP-50
	Eine artikelbezogene China RoHS Deklarationstabelle finden Sie im Downloadbereich zum jeweiligen Artikel unter „Herstellereklärung“. Für alle Artikel mit EFUP-E wird keine China RoHS Deklarationstabelle ausgestellt und benötigt.

EU REACH SVHC

Hinweis auf REACH-Kandidatenstoff (CAS-Nr.)	Lead(CAS-Nr.: 7439-92-1)
	6,6'-di-tert-butyl-2,2'-methylenedi-p-cresol(CAS-Nr.: 119-47-1)
SCIP	a5ee3d70-01ec-429f-9e3a-fb4b5e9ba999