

VIP/S/D25M/BASE 1-8/L/C/EX - Sockelmodul



2906595

<https://www.phoenixcontact.com/de/produkte/2906595>

Bitte beachten Sie, dass die in diesem PDF-Dokument angezeigten Daten aus unserem Online-Katalog generiert wurden. Bitte finden Sie die vollständigen Daten in der Benutzer-Dokumentation. Es gelten unsere Allgemeinen Nutzungsbedingungen für Downloads.



8-kanaliges VIP I/O-Marshalling-Basiselement für den universellen Einsatz. Alle Anschlüsse als Schraubanschlusstechnik. Durch den Steckverbinder D-SUB 25 ist dieses Modul pinkompatibel mit dem PLS der Foxboro I/A-Serie.

Ihre Vorteile

- Integrierte Befestigungsauflage zum Einsetzen und Halten der IOA
- Feldanschlüsse über Schraubklemmen
- Redundante Einspeiseklemmen
- Vier Anschlüsse pro Kanal (A, B, C, D) und mehrere Abschirmoptionen
- Kanäle für Zubehörmarkierung
- Integrierter Tragschienenfuß
- Robuster Metall-Tragschienenfuß für unkomplizierte Montage und Demontage auf der Schiene
- Klemmen für diskrete Verdrahtung oder Kabelverbindung

Kaufmännische Daten

Artikelnummer	2906595
Verpackungseinheit	1 Stück
Mindestbestellmenge	1 Stück
Verkaufsschlüssel	DG
Produktschlüssel	DK115A
GTIN	4055626184609
Gewicht pro Stück (inklusive Verpackung)	442,3 g
Gewicht pro Stück (exklusive Verpackung)	442,3 g
Zolltarifnummer	85366990
Ursprungsland	US

Technische Daten

Artikeleigenschaften

Produkttyp	Modulträger
Produktfamilie	VIP I/O-Marshalling
Anzahl der Kanäle	8

Isolationseigenschaften

Überspannungskategorie	II
Verschmutzungsgrad	2

Elektrische Eigenschaften

Betriebsspannung U_{\max}	≤ 30 V DC (Feldklemmen)
	≤ 230 V AC (Feldklemmen)
	≤ 30 V DC (Klemme A und B)
	≤ 30 V DC (D-SUB 25-Steckverbinder)
	\leq
Strom (je Zweig)	≤ 3 A (Feldsignal)
	≤ 1 A (Steuerkontakte)
Strom ()	4 A
Strom ()	15 A

Anschlussdaten

Feldebene

Anschluss gemäß Norm	IEC / EN
Anschlussart	Schraubanschluss
Abisolierlänge	8 mm
Schraubengewinde	M3
Leiterquerschnitt starr	0,2 mm ² ... 4 mm ²
Leiterquerschnitt flexibel	0,2 mm ² ... 2,5 mm ²
Leiterquerschnitt AWG	24 ... 12
Anzugsdrehmoment	0,5 Nm ... 0,6 Nm

Steuerungsebene

Anschlussart	D-SUB 25
Anzahl der Anschlüsse	1
Polzahl	25
Anzugsdrehmoment	0,3 Nm ... 0,34 Nm

Leistungsklemmen

Anschlussart	Schraubanschluss
Anzahl der Anschlüsse	2
Leiterquerschnitt starr	0,14 mm ² ... 2,5 mm ²
Leiterquerschnitt flexibel	0,14 mm ² ... 2,5 mm ²

VIP/S/D25M/BASE 1-8/L/C/EX - Sockelmodul



2906595

<https://www.phoenixcontact.com/de/produkte/2906595>

Leiterquerschnitt AWG	26 ... 14
Anzugsdrehmoment	0,5 Nm ... 0,6 Nm

Ex-Daten

Sicherheitstechnische Daten

Eingangsspannung U_i	30 V (je Kanal)
Eingangsstrom I_i	1 A (je Kanal)
Induktivität L_i	0 mH
Kapazität C_i	0 μ F
Sicherheitstechnische Maximalspannung U_m	253 V AC/DC (Klemmen A und B und D-SUB 25)

Signalisierung

Statusanzeige	nein
Statusanzeige vorhanden	nein

Maße

Artikelabmessungen

Breite	123,1 mm
Höhe	102,7 mm
Tiefe	72,2 mm

Materialangaben

Farbe	grau (RAL 7042)
-------	-----------------

Umwelt- und Lebensdauerbedingungen

Umgebungsbedingungen

Schutzart	IP20
Umgebungstemperatur (Betrieb)	-40 °C ... 75 °C
Umgebungstemperatur (Lagerung/Transport)	-40 °C ... 75 °C
Höhenlage	< 2000 mm
Zulässige Luftfeuchtigkeit (Betrieb)	0 % ... 95 % (keine Betauung)

Zulassungen

ATEX

Kennzeichnung	Ⓜ II 3G Ex ec IIC T4 Gc
Zertifikat	JSHP 24ATEX0050X

IECEX

Kennzeichnung	Ex ec IIC T4 Gc
Zertifikat	IECEX JSH 24.0012X

UKEX

Kennzeichnung	Ⓜ II 3G Ex ec IIC T4 Gc
Zertifikat	PxCIF23UKEX2906595X

VIP/S/D25M/BASE 1-8/L/C/EX - Sockelmodul



2906595

<https://www.phoenixcontact.com/de/produkte/2906595>

UL, USA / Kanada

Kennzeichnung	Class I, Div. 2, Groups A, B, C, D T4
	Class I, Zone 2, IIC T4

CSA, USA/Canada

Kennzeichnung	Class I, Div. 2, Groups A, B, C, D T4
	Class I, Zone 2, AEx nA IIC T4 Gc
	Ex nA IIC T4 Gc

Normen und Bestimmungen

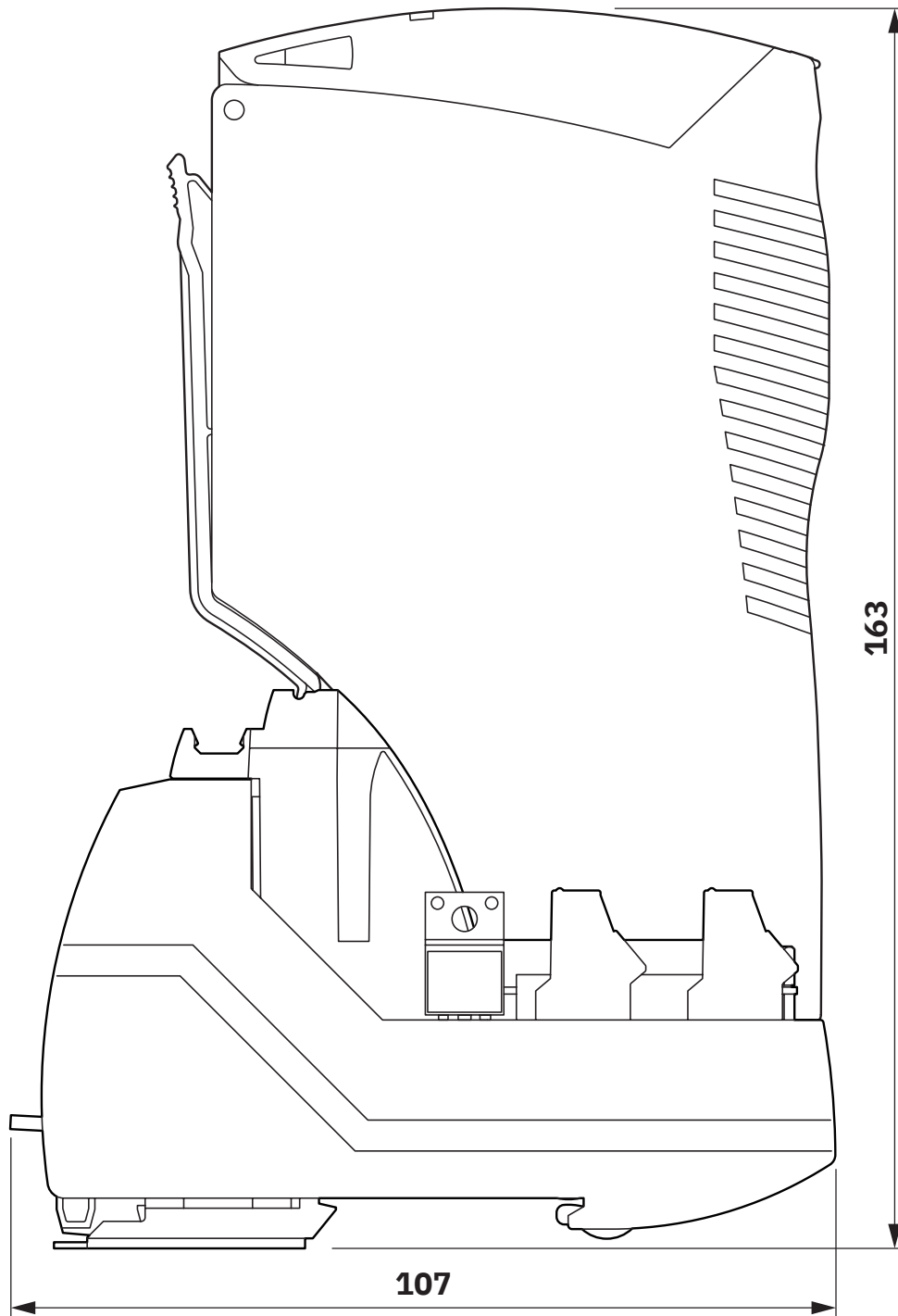
Normen/Bestimmungen	IEC 60664
	DIN EN 50178

Montage

Montageart	Tragschienenmontage
Einbaulage	beliebig auf 35-mm-Tragschiene nach EN 60715

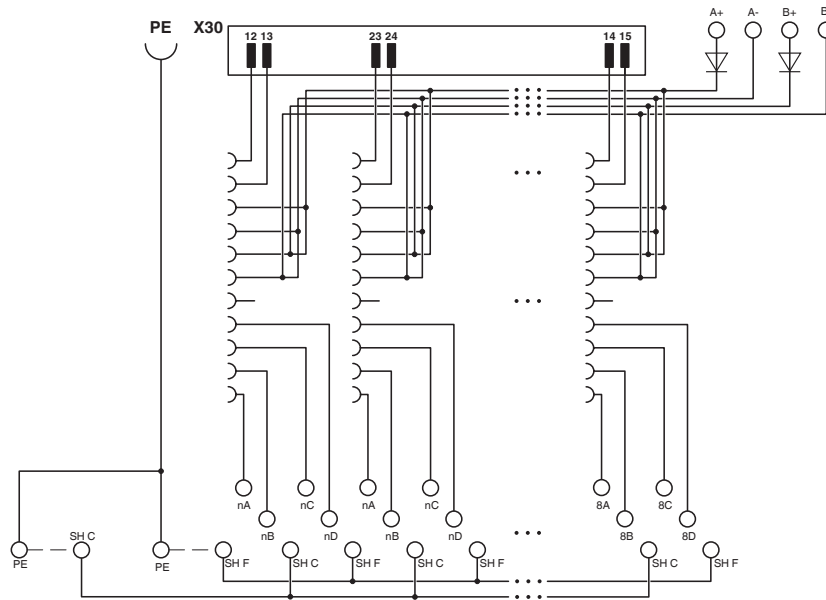
Zeichnungen

Maßzeichnung



Termination Board inklusive IOA und Zubehör

Schaltplan



VIP/S/D25M/BASE 1-8/L/C/EX - Sockelmodul



2906595

<https://www.phoenixcontact.com/de/produkte/2906595>

Zulassungen

🔗 Zum Herunterladen von Zertifikaten, besuchen Sie die Produktdetailseite: <https://www.phoenixcontact.com/de/produkte/2906595>



IECEx

Zulassungs-ID: IECEx JSH 24.0012X



CSA

Zulassungs-ID: 70123589



CSAus

Zulassungs-ID: 70123589



cUL Listed

Zulassungs-ID: E196811



UL Listed

Zulassungs-ID: E196811

ATEX

Zulassungs-ID: JSHP 24 ATEX 0050X

VIP/S/D25M/BASE 1-8/L/C/EX - Sockelmodul



2906595

<https://www.phoenixcontact.com/de/produkte/2906595>

Klassifikationen

ECLASS

ECLASS-13.0	27141152
ECLASS-15.0	27141152

ETIM

ETIM 10.0	EC002780
-----------	----------

UNSPSC

UNSPSC 21.0	39121400
-------------	----------

2906595

<https://www.phoenixcontact.com/de/produkte/2906595>

Environmental product compliance

EU RoHS

Erfüllt die Anforderungen nach RoHS-Richtlinie	Ja
Ausnahmeregelungen soweit bekannt	6(c), 7(a)

China RoHS

Environment friendly use period (EFUP)	EFUP-50
	Eine artikelbezogene China RoHS Deklarationstabelle finden Sie im Downloadbereich zum jeweiligen Artikel unter „Herstellereklärung“. Für alle Artikel mit EFUP-E wird keine China RoHS Deklarationstabelle ausgestellt und benötigt.

EU REACH SVHC

Hinweis auf REACH-Kandidatenstoff (CAS-Nr.)	Lead(CAS-Nr.: 7439-92-1)
SCIP	8da7faee-f0e6-4bc9-b684-22712f381589

Phoenix Contact 2026 © - Alle Rechte vorbehalten

<https://www.phoenixcontact.com>

PHOENIX CONTACT Deutschland GmbH

Flachmarktstraße 8

D-32825 Blomberg

+49 52 35/3-1 20 00

info@phoenixcontact.de