

# UM-ALU 4-72 PROFILE 42,5 - Profil

2200917

<https://www.phoenixcontact.com/de/produkte/2200917>

Bitte beachten Sie, dass die in diesem PDF-Dokument angezeigten Daten aus unserem Online-Katalog generiert wurden. Bitte finden Sie die vollständigen Daten in der Benutzer-Dokumentation. Es gelten unsere Allgemeinen Nutzungsbedingungen für Downloads.



Strangprofilgehäuse, Schraubmontage, Grundprofil, Profilbreite (innen): 72 mm, Profilbreite (außen): 75 mm, Länge: 42,5 mm, Tiefe: 29,4 mm

## Ihre Vorteile

- Strangprofil aus Aluminium
- Varianz in der Anschluss technik
- Montierbar auf die Tragschiene
- Verfügbar in den Längen von 42,5 mm ... 990 mm, optional individuell ablängbar
- Verfügbar in den Baubreiten 75 mm und 105 mm
- EMV-Schutz

## Kaufmännische Daten

|  |               |
|--|---------------|
| Artikelnummer                            | 2200917       |
| Verpackungseinheit                       | 1 Stück       |
| Mindestbestellmenge                      | 1 Stück       |
| Verkaufsschlüssel                        | AM            |
| Produktschlüssel                         | ACHDFA        |
| GTIN                                     | 4046356716505 |
| Gewicht pro Stück (inklusive Verpackung) | 34,5 g        |
| Gewicht pro Stück (exklusive Verpackung) | 33,9 g        |
| Zolltarifnummer                          | 76042990      |
| Ursprungsland                            | DE            |

# UM-ALU 4-72 PROFILE 42,5 - Profil

2200917

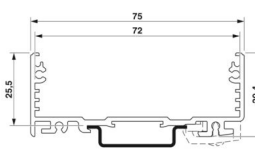
<https://www.phoenixcontact.com/de/produkte/2200917>

## Technische Daten

### Artikeleigenschaften

|                           |                        |
|---------------------------|------------------------|
| Produkttyp                | Aufbaugehäuseunterteil |
| Gehäuseart                | Strangprofilgehäuse    |
| Gehäusetyp                | Strangprofilgehäuse    |
| Gehäuseserie              | UM-ALU                 |
| Produktfamilie            | UM-ALU 4-72            |
| Lüftungsöffnung vorhanden | nein                   |

### Maße

|                                |   |
|--------------------------------|---|
| Maßzeichnung                   |  |
| Tiefe                          | 29,4 mm   |
| Tiefe ab Oberkante Tragschiene | 25,5 mm   |
| Länge                          | 42,5 mm   |

### Außenmaß

|                      |       |
|----------------------|-------|
| Profilbreite (außen) | 75 mm |
|----------------------|-------|

### Innenmaß

|                      |       |
|----------------------|-------|
| Profilbreite (innen) | 72 mm |
|----------------------|-------|

### Leiterplatten-Design

|                     |                  |
|---------------------|------------------|
| Leiterplattenstärke | 1,44 mm ... 2 mm |
|---------------------|------------------|

### Materialangaben

|                           |                      |
|---------------------------|----------------------|
| Farbe (Profil)            | aluminiumfarben      |
| Material Profil           | Aluminium (eloxiert) |
| Oberflächenbeschaffenheit | eloxiert             |

### Umwelt- und Lebensdauerbedingungen

#### Umgebungsbedingungen

|  |   |
|--|---|
| Max. zu erreichender IP-Code             | IP40  |
| Umgebungstemperatur (Betrieb)            | -40 °C ... 105 °C (in Abhängigkeit der Verlustleistung) |
| Umgebungstemperatur (Lagerung/Transport) | -40 °C ... 55 °C  |
| Umgebungstemperatur (Montage)            | -5 °C ... 100 °C  |

### Angaben zur Leiterplatte

|                                   |          |
|-----------------------------------|----------|
| Anzahl der Leiterplattenaufnahmen | 3        |
| Art der Leiterplattenbefestigung  | Einschub |

# UM-ALU 4-72 PROFILE 42,5 - Profil



2200917

<https://www.phoenixcontact.com/de/produkte/2200917>

|                     |   |
|---------------------|---|
| Leiterplattenfläche | 2742 mm <sup>2</sup> ... 3230 mm <sup>2</sup> (TOP in Verbindung mit Seitenelementen COVER...AL)    |
|                     | 2773 mm <sup>2</sup> ... 2868 mm <sup>2</sup> (BOTTOM in Verbindung mit Seitenelementen COVER...AL) |
|                     | 2738 mm <sup>2</sup> ... 3226 mm <sup>2</sup> (TOP in Verbindung mit Seitenelementen COVER...PA)    |
|                     | 2881 mm <sup>2</sup> ... 3226 mm <sup>2</sup> (BOTTOM in Verbindung mit Seitenelementen COVER...PA) |
| Leiterplattenstärke | 1,44 mm ... 2 mm  |

## Montage

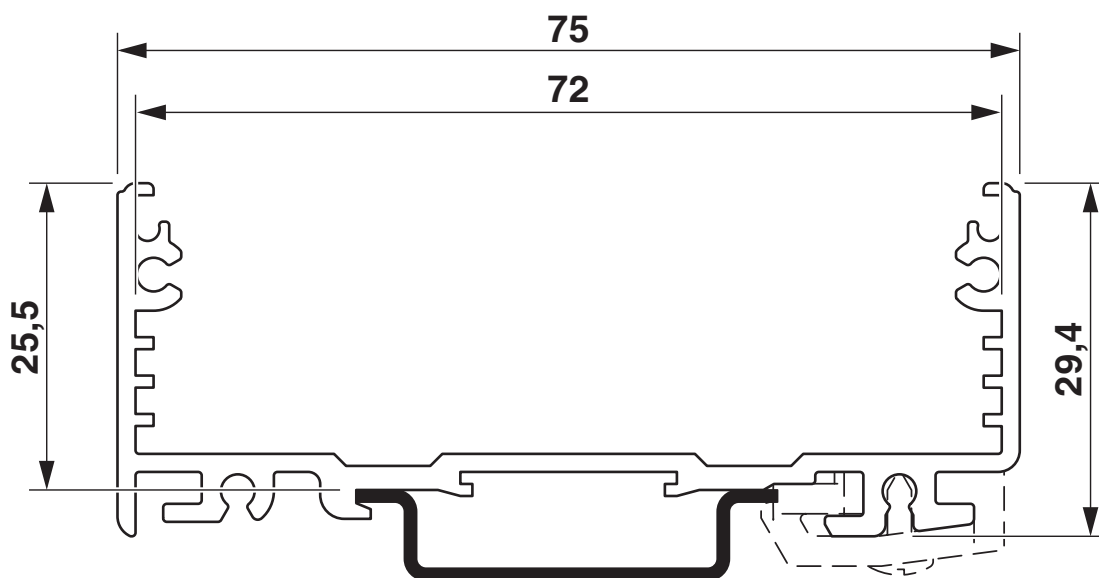
|            |                          |
|------------|--------------------------|
| Montageart | Schraubmontage           |
| Einbaulage | parallel zur Tragschiene |

## Verpackungsangaben

|                      |                    |
|----------------------|--------------------|
| Verpackungsart       | verpackt im Karton |
| Art der Umverpackung | Karton             |

## Zeichnungen

Maßzeichnung

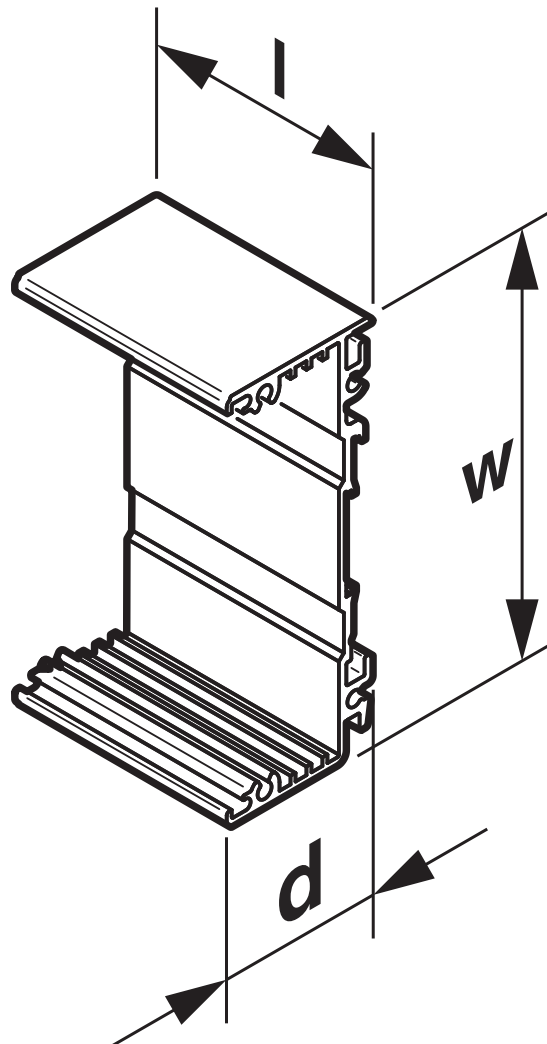


# UM-ALU 4-72 PROFILE 42,5 - Profil

2200917

<https://www.phoenixcontact.com/de/produkte/2200917>

Maßzeichnung



# UM-ALU 4-72 PROFILE 42,5 - Profil



2200917

<https://www.phoenixcontact.com/de/produkte/2200917>

## Klassifikationen

### ECLASS

|             |          |
|-------------|----------|
| ECLASS-13.0 | 27190601 |
| ECLASS-15.0 | 27190601 |

### ETIM

|           |          |
|-----------|----------|
| ETIM 10.0 | EC002779 |
|-----------|----------|

### UNSPSC

|             |          |
|-------------|----------|
| UNSPSC 21.0 | 31261500 |
|-------------|----------|

# UM-ALU 4-72 PROFILE 42,5 - Profil



2200917

<https://www.phoenixcontact.com/de/produkte/2200917>

## Environmental product compliance

### EU RoHS

|  |                              |
|--|------------------------------|
| Erfüllt die Anforderungen nach RoHS-Richtlinie | Ja, Keine Ausnahmeregelungen |
|--|------------------------------|

### China RoHS

|  |   |
|--|---|
| Environment friendly use period (EFUP) | EFUP-E                                  |
|  | Keine Gefahrstoffe über den Grenzwerten |

### EU REACH SVHC

|   |  |
|---|--|
| Hinweis auf REACH-Kandidatenstoff (CAS-Nr.) | Kein Stoff mit einem Massenanteil von mehr als 0,1 % |
|---|--|

Phoenix Contact 2026 © - Alle Rechte vorbehalten  
<https://www.phoenixcontact.com>

PHOENIX CONTACT Deutschland GmbH  
Flachmarktstraße 8  
D-32825 Blomberg  
+49 52 35/3-1 20 00  
[info@phoenixcontact.de](mailto:info@phoenixcontact.de)