

# UM-ALU 4-72 PROFILE 42,5 - Profilé



2200917

<https://www.phoenixcontact.com/fr/produits/2200917>

Veillez tenir compte du fait que les données affichées dans ce document PDF proviennent de notre catalogue en ligne. Vous trouverez les données complètes dans la documentation utilisateur. Nos conditions générales d'utilisation des téléchargements sont applicables.



Boîtier pour profilé extrudé, Montage vissé, Profil de base, largeur du profilé (intérieure): 72 mm, largeur du profilé (extérieure): 75 mm, longueur: 42,5 mm, profondeur: 29,4 mm

## Avantages

- Profilé extrudé en aluminium
- Variabilité de la technologie de raccordement
- Possibilité de montage sur rail DIN
- Disponible avec des longueurs de 42,5 à 990 mm, découpe au choix en option
- Disponible avec des largeurs de 75 et 105 mm
- Protection CEM

## Données commerciales

Référence	2200917
Conditionnement	1 Unité(s)
Commande minimum	1 Unité(s)
Clé de vente	ACHDFA
Product key	ACHDFA
GTIN	4046356716505
Poids par pièce (emballage compris)	34,5 g
Poids par pièce (hors emballage)	33,9 g
Numéro du tarif douanier	76042990
Pays d'origine	DE

# UM-ALU 4-72 PROFILE 42,5 - Profilé

2200917

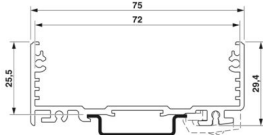
<https://www.phoenixcontact.com/fr/produits/2200917>

## Caractéristiques techniques

### Propriétés du produit

Type de produit	Élément inférieur de boîtier
Type de boîtier	Boîtier pour profilé extrudé
Type de boîtier	Boîtier en profilé extrudé
Série de boîtiers	UM-ALU
Gamme de produits	UM-ALU 4-72
Ouverture de ventilation disponible	non

### Dimensions

Dessin coté	
Profondeur	29,4 mm
Profondeur à partir du bord supérieur du rail DIN	25,5 mm
Longueur	42,5 mm

### Dimensions extérieures

Largeur du profilé (extérieure)	75 mm
---------------------------------	-------

### Dimensions intérieures

Largeur du profilé (intérieure)	72 mm
---------------------------------	-------

### Conception de circuits imprimés

Épaisseur du C.I.	1,44 mm ... 2 mm
-------------------	------------------

### Indications sur les matériaux

Couleur (Profil)	couleur aluminium
Matériau Profil	Aluminium (anodisé)
Qualité de surface	anodisée

### Conditions environnementales et de durée de vie

#### Conditions ambiantes

Code IP max. à atteindre	IP40
Température ambiante (fonctionnement)	-40 °C ... 105 °C (en fonction de la puissance dissipée)
Température ambiante (stockage/transport)	-40 °C ... 55 °C
Température ambiante (montage)	-5 °C ... 100 °C

### Indications concernant le circuit imprimé

Nombre de supports de circuits imprimés	3
Type de fixation de circuits imprimés	Insertion

# UM-ALU 4-72 PROFILE 42,5 - Profilé



2200917

<https://www.phoenixcontact.com/fr/produits/2200917>

Surface de circuit imprimé	2742 mm <sup>2</sup> ... 3230 mm <sup>2</sup> (TOP avec les éléments latéraux COVER...AL)
	2773 mm <sup>2</sup> ... 2868 mm <sup>2</sup> (BOTTOM avec les éléments latéraux COVER...AL)
	2738 mm <sup>2</sup> ... 3226 mm <sup>2</sup> (TOP avec les éléments latéraux COVER...PA)
	2881 mm <sup>2</sup> ... 3226 mm <sup>2</sup> (BOTTOM avec les éléments latéraux COVER...PA)
Epaisseur du C.I.	1,44 mm ... 2 mm

## Montage

Type de montage	Montage vissé
Position de montage	parallèlement au rail DIN

## Indications sur l'emballage

Type de conditionnement	emballé dans un carton
Type de reconditionnement	Carton

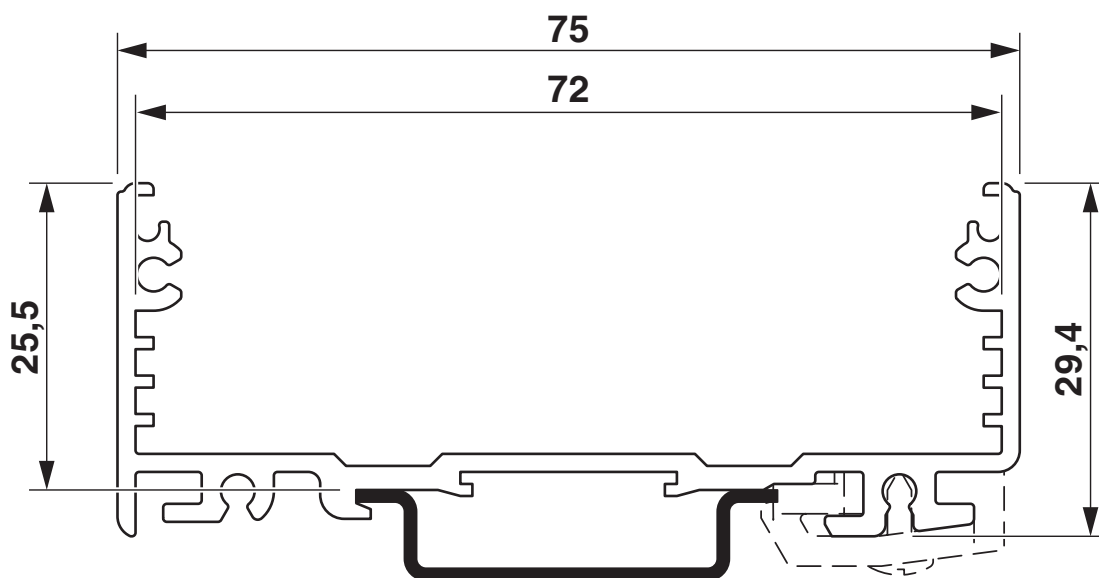
# UM-ALU 4-72 PROFILE 42,5 - Profilé

2200917

<https://www.phoenixcontact.com/fr/produits/2200917>

## Dessins

Dessin coté



# UM-ALU 4-72 PROFILE 42,5 - Profilé

2200917

<https://www.phoenixcontact.com/fr/produits/2200917>



Dessin coté



# UM-ALU 4-72 PROFILE 42,5 - Profilé



2200917

<https://www.phoenixcontact.com/fr/produits/2200917>

## Classifications

### ECLASS

ECLASS-13.0	27190601
ECLASS-15.0	27190601

### ETIM

ETIM 10.0	EC002779
-----------	----------

### UNSPSC

UNSPSC 21.0	31261500
-------------	----------

# UM-ALU 4-72 PROFILE 42,5 - Profilé



2200917

<https://www.phoenixcontact.com/fr/produits/2200917>

## Conformité environnementale

### EU RoHS

Conforme aux exigences de la directive RoHS

Oui, Aucun exception

### China RoHS

Environment friendly use period (EFUP)

EFUP-E

Aucune substance dangereuse au-dessus des valeurs limites

### EU REACH SVHC

Indication de substance soumise à autorisation REACH (n° CAS)

Aucun substance na un taux pondéral supérieur à 0,1 %

Phoenix Contact 2026 © - Tous droits réservés  
<https://www.phoenixcontact.com>

PHOENIX CONTACT SAS  
52 Boulevard de Beaubourg Emerainville  
77436 Marne La Vallée Cedex 2 France  
+33 (0) 1 60 17 98 98  
[documentation@phoenixcontact.fr](mailto:documentation@phoenixcontact.fr)