

SACC-M12MST-3PECON-PG11-M - Power-Steckverbinder



1404643

<https://www.phoenixcontact.com/de/produkte/1404643>

Bitte beachten Sie, dass die in diesem PDF-Dokument angezeigten Daten aus unserem Online-Katalog generiert wurden. Bitte finden Sie die vollständigen Daten in der Benutzer-Dokumentation. Es gelten unsere Allgemeinen Nutzungsbedingungen für Downloads.



Power-Steckverbinder, Leistung, 4-polig, ungeschirmt, Stecker gerade M12, Kodierung: T, Schraubanschluss, Rändelmaterial: Zinkdruckguss, vernickelt, Kabelverschraubung Pg11, Leitungsaußendurchmesser 8 mm ... 10 mm, für Gleichstrom bis 12 A / 63 V, Kontakt 4 voreilend

Ihre Vorteile

- Sicherer Einsatz im Feld durch hohe Schutzarten
- Schraubanschluss: bewährte Anschluss Technik für eine große Auswahl unterschiedlicher Leiter
- Leistungsfähig: DC-Steckverbinder für bis zu 12 A und 63 V DC
- Schutz gegen Fehlstecken durch spezielle T-Kodierung

Kaufmännische Daten

Artikelnummer	1404643
Verpackungseinheit	1 Stück
Mindestbestellmenge	1 Stück
Verkaufsschlüssel	AI
Produktschlüssel	AF2CAB
GTIN	4046356707749
Gewicht pro Stück (inklusive Verpackung)	25,6 g
Gewicht pro Stück (exklusive Verpackung)	25,95 g
Zolltarifnummer	85366990
Ursprungsland	DE

SACC-M12MST-3PECON-PG11-M - Power-Steckverbinder



1404643

<https://www.phoenixcontact.com/de/produkte/1404643>

Technische Daten

Montage

Montagehinweis	Die Adern können sowohl mit als auch ohne Aderendhülsen angeschlossen werden
----------------	--

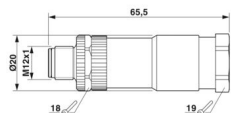
Artikeleigenschaften

Produkttyp	Rundsteckverbinder (kabelseitig)
Anwendung	Energieversorgung
Sensortyp	Leistung
Polzahl	4
Anzahl der Kabelabgänge	1
Geschirmt	nein
Kodierung	T
Kabelabgang	gerade
Pg-Verschraubung	Pg11

Isolationseigenschaften

Überspannungskategorie	III
Verschmutzungsgrad	3

Maße

Maßzeichnung	
Breite	20 mm
Höhe	20 mm
Länge	65,5 mm
Schlüsselweite Überwurfmutter	19 mm

Außenmaß

Außendurchmesser	8 mm ... 10 mm
------------------	----------------

Gehäuse

Gehäusedurchmesser	20 mm
--------------------	-------

Materialangaben

Brennbarkeitsklasse nach UL 94	V0
Material Dichtung	NBR
Material Griffkörper	PA
Material Kontakt	CuZn
Material Kontaktfläche	Au
Material Kontaktträger	PA

SACC-M12MST-3PECON-PG11-M - Power-Steckverbinder



1404643

<https://www.phoenixcontact.com/de/produkte/1404643>

Material Verschraubung	Zinkdruckguss, vernickelt
------------------------	---------------------------

Anschlussdaten

Leiteranschluss

Anschlussart	Schraubanschluss
Anschlussquerschnitt	0,75 mm ² ... 1,5 mm ² (ohne Aderendhülse)
	0,75 mm ² ... 1,5 mm ² (mit Aderendhülse)
	0,75 mm ² ... 2,5 mm ² (starr)
Anschlussquerschnitt AWG	18 ... 14 (ohne Aderendhülse)
	18 ... 16 (mit Aderendhülse)
Abisolierlänge der Einzelader	5 mm
Anzugsdrehmoment	0,4 Nm (M12-Rändel)
	1,5 Nm ... 2 Nm (Druckschraube mit Tüllengehäuse)
	0,4 Nm (Steckereinsatz mit Tüllengehäuse bis zum Anschlag verschrauben)
	0,2 Nm (Schraubklemmen)

Elektrische Eigenschaften

Bemessungsstoßspannung	1,5 kV
Durchgangswiderstand	≤ 3 mΩ
Isolationswiderstand	> 10 GΩ
Nennspannung U _N	63 V DC
Nennstrom I _N	12 A (bei Verwendung von Leitern 1,5 mm ²)
	12 A (bei 40 °C)

Mechanische Eigenschaften

Mechanische Daten

Steckzyklen	≥ 100
-------------	-------

Steckverbinder

Anschluss 1

Bauform Kopf	Stecker
Kabelabgang Kopf	gerade
Gewindeart Kopf	M12
Kodierung	T

Kabel / Leitung

Signalart/Kategorie	Leistung
Abisolierlänge der Einzelader	5 mm

Umwelt- und Lebensdauerbedingungen

Umgebungsbedingungen

Schutzart	IP67
-----------	------

SACC-M12MST-3PECON-PG11-M - Power-Steckverbinder



1404643

<https://www.phoenixcontact.com/de/produkte/1404643>

Umgebungstemperatur (Betrieb) (Stecker/Buchse)	-40 °C ... 85 °C (Stecker/Buchse)
--	-----------------------------------

Normen und Bestimmungen

Normbezeichnung	M12-Steckverbinder
Normen/Bestimmungen	IEC 61076-2-111

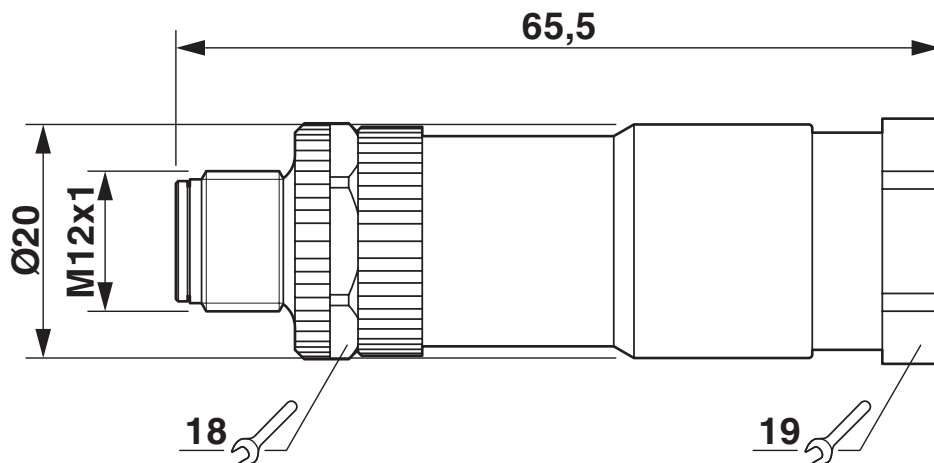
SACC-M12MST-3PECON-PG11-M - Power-Steckverbinder

1404643

<https://www.phoenixcontact.com/de/produkte/1404643>

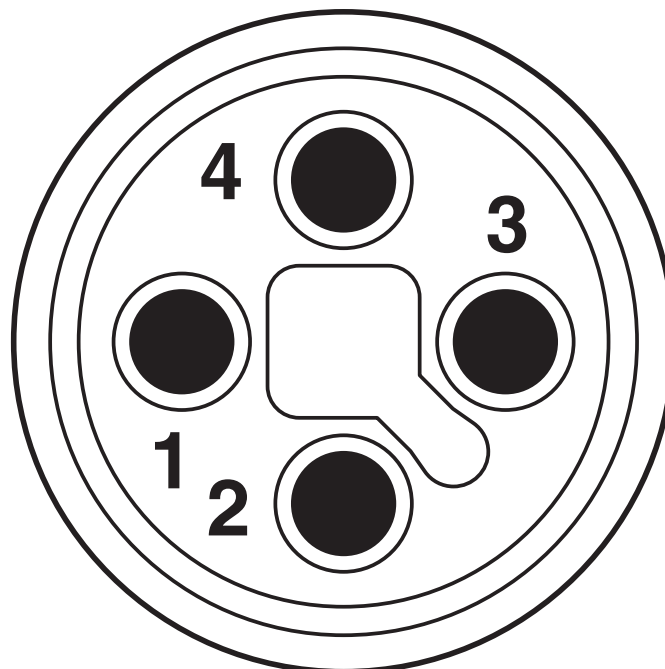
Zeichnungen

Maßzeichnung



Stecker M12 x 1, gerade

Schemazeichnung



Polbild M12-Stecker, 4-polig, T-kodiert, Ansicht Stiftseite

SACC-M12MST-3PECON-PG11-M - Power-Steckverbinder




1404643

<https://www.phoenixcontact.com/de/produkte/1404643>

Zulassungen

☞ Zum Herunterladen von Zertifikaten, besuchen Sie die Produktdetailseite: <https://www.phoenixcontact.com/de/produkte/1404643>

 cUL Recognized Zulassungs-ID: FILE E 221474				
	Nennspannung U_N	Nennstrom I_N	Querschnitt AWG	Querschnitt mm^2
keine				
	60 V	12 A	- 16	-

 UL Recognized Zulassungs-ID: FILE E 221474				
	Nennspannung U_N	Nennstrom I_N	Querschnitt AWG	Querschnitt mm^2
keine				
	60 V	12 A	- 16	-

SACC-M12MST-3PECON-PG11-M - Power-Steckverbinder



1404643

<https://www.phoenixcontact.com/de/produkte/1404643>

Klassifikationen

ECLASS

ECLASS-13.0	27440116
ECLASS-15.0	27440116

ETIM

ETIM 10.0	EC002635
-----------	----------

UNSPSC

UNSPSC 21.0	39121400
-------------	----------

SACC-M12MST-3PECON-PG11-M - Power-Steckverbinder



1404643

<https://www.phoenixcontact.com/de/produkte/1404643>

Environmental product compliance

EU RoHS

Erfüllt die Anforderungen nach RoHS-Richtlinie	Ja
Ausnahmeregelungen soweit bekannt	6(c)

China RoHS

Environment friendly use period (EFUP)	EFUP-50
	Eine artikelbezogene China RoHS Deklarationstabelle finden Sie im Downloadbereich zum jeweiligen Artikel unter „Herstellereklärung“. Für alle Artikel mit EFUP-E wird keine China RoHS Deklarationstabelle ausgestellt und benötigt.

EU REACH SVHC

Hinweis auf REACH-Kandidatenstoff (CAS-Nr.)	Lead(CAS-Nr.: 7439-92-1)
SCIP	339c3d2a-03d4-49c7-bfb3-622826a31873

EF3.1 Klimawandel

CO2e kg	1,129 kg CO2e
---------	---------------

Phoenix Contact 2026 © - Alle Rechte vorbehalten
<https://www.phoenixcontact.com>

PHOENIX CONTACT Deutschland GmbH
Flachmarktstraße 8
D-32825 Blomberg
+49 52 35/3-1 20 00
info@phoenixcontact.de