

PT 5-HF-12 DC-ST - Überspannungsschutzstecker



2838775

<https://www.phoenixcontact.com/de/produkte/2838775>

Bitte beachten Sie, dass die in diesem PDF-Dokument angezeigten Daten aus unserem Online-Katalog generiert wurden. Bitte finden Sie die vollständigen Daten in der Benutzer-Dokumentation. Es gelten unsere Allgemeinen Nutzungsbedingungen für Downloads.



Schutzstecker PT mit HF-Schutzschaltung für 4 Signaladern. Nennspannung: 12 V DC

Ihre Vorteile

- Einfaches Prüfen und Dokumentieren mit CHECKMASTER 2 dank steckbarer Schutzmodule
- Hoher Wartungskomfort durch 2-teiligen Aufbau
- Einfache Auswahl für jede Anforderung im MSR-Bereich dank komplettem Portfolio
- Keine Beeinflussung des Signals bei Wartungsarbeiten dank impedanzneutralem Stecken und Ziehen der Schutzstecker

Kaufmännische Daten

Artikelnummer	2838775
Verpackungseinheit	10 Stück
Mindestbestellmenge	1 Stück
Verkaufsschlüssel	CA
Produktschlüssel	CL3121
GTIN	4017918480646
Gewicht pro Stück (inklusive Verpackung)	26,25 g
Gewicht pro Stück (exklusive Verpackung)	25,6 g
Zolltarifnummer	85363010
Ursprungsland	DE

PT 5-HF-12 DC-ST - Überspannungsschutzstecker



2838775

<https://www.phoenixcontact.com/de/produkte/2838775>

Technische Daten

Hinweise

Allgemein

Hinweis	Technische Daten sind gültig in Verbindung mit folgend genannten Basiselementen:
	PT 2X2+F-BE 2839224
	PT 2X2-BE 2839208

Artikeleigenschaften

Produkttyp	Überspannungsschutz für Informationstechnik
Produktfamilie	PLUGTRAB PT
IEC-Prüfklasse	C1
	C2
	C3
	D1
Bauform	Stecker
Polzahl	5
Ableiter prüfbar mit CHECKMASTER ab Softwarerevision:	ab SW-Rev. 1.10
Aderpaare pro Modul	2

Isolationseigenschaften

Überspannungskategorie	III
Verschmutzungsgrad	2

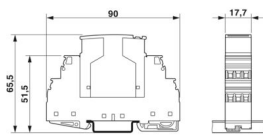
Elektrische Eigenschaften

Nennspannung U_N	12 V DC
--------------------	---------

Anschlussdaten

Anschlussart	Schraubanschluss (in Verbindung mit Basiselement)
Schraubengewinde	M3
Anzugsdrehmoment	0,8 Nm
Leiterquerschnitt flexibel	0,2 mm ² ... 2,5 mm ²
Leiterquerschnitt starr	0,2 mm ² ... 4 mm ²
Leiterquerschnitt AWG	24 ... 12

Maße

Maßzeichnung	
Breite	17,7 mm
Höhe	45 mm

PT 5-HF-12 DC-ST - Überspannungsschutzstecker



2838775

<https://www.phoenixcontact.com/de/produkte/2838775>

Tiefe	52 mm
Teilungseinheit	1 TE
Breite Kompletmodul	17,7 mm
Höhe Kompletmodul	90 mm
Tiefe Kompletmodul	65,5 mm

Materialangaben

Farbe	schwarz (RAL 9005)
	kupferfarben
Brennbarkeitsklasse nach UL 94	V-0
Material Gehäuse	PA 6.6

Mechanische Eigenschaften

Mechanische Daten

Offene Seitenwand	Nein
-------------------	------

Schutzschaltung

Wirkungsrichtung	Line-Line & Line-Signal Ground/Shield & optional Signal Ground/Shield-Earth Ground
Nennspannung U_N	12 V DC
Höchste Dauerspannung U_C	14 V DC
	9,8 V AC
Bemessungsstrom	450 mA (45 °C)
Betriebswirkstrom I_C bei U_C	$\leq 5 \mu A$
Schutzleiterstrom I_{PE}	$\leq 5 \mu A$ (mit PT 2X2-BE)
	$\leq 1 \mu A$ (mit PT 2X2+F-BE)
Nennableitstoßstrom I_n (8/20) μs (Ader-Ader)	10 kA
Nennableitstoßstrom I_n (8/20) μs (Ader-Erde)	20 kA (in Summe)
Impulsableitstoßstrom I_{imp} (10/350) μs	2,5 kA
Gesamtableitstoßstrom I_{Total} (8/20) μs	20 kA
Ableitstoßstrom I_{max} (8/20) μs maximal (Ader-Ader)	10 kA
Ableitstoßstrom I_{max} (8/20) μs maximal (Ader-Erde)	20 kA (in Summe)
Nennimpulsstrom I_{an} (10/1000) μs (Ader-Ader)	67 A
Ausgangsspannungsbegrenzung bei 1 KV/ μs (Ader-Ader) spike	$\leq 55 V$
Ausgangsspannungsbegrenzung bei 1 KV/ μs (Ader-Erde) spike	$\leq 55 V$ (mit PT 2X2-BE)
	$\leq 700 V$ (mit PT 2X2+F-BE)
Ausgangsspannungsbegrenzung bei 1 KV/ μs (Ader-Ader) statisch	$\leq 25 V$
Ausgangsspannungsbegrenzung bei 1 KV/ μs (Ader-Erde) statisch	$\leq 25 V$ (mit PT 2X2-BE)
	$\leq 40 V$ (mit PT 2X2+F-BE)
Restspannung bei I_n (Ader-Ader)	$\leq 25 V$
Restspannung bei I_n (Ader-Erde)	$\leq 40 V$ (mit PT 2X2-BE)
Restspannung bei I_n (Ader-Signalmasse)	$\leq 25 V$ (mit PT 2X2-BE)
Restspannung bei I_{an} (10/1000) μs (Ader-Ader)	$\leq 25 V$

PT 5-HF-12 DC-ST - Überspannungsschutzstecker



2838775

<https://www.phoenixcontact.com/de/produkte/2838775>

Restspannung bei I_{an} (10/1000) μ s (Ader-Signalmasse)	≤ 25 V
Schutzpegel U_p (Ader-Ader)	≤ 80 V (C1 - 1 kV / 500 A)
	≤ 100 V (C2 - 10 kV / 5 kA)
	≤ 50 V (C3 - 25 A)
	≤ 80 V (6 kV / 3 kA)
Schutzpegel U_p (Ader-Erde)	≤ 85 V (C1 - 1 kV / 500 A mit PT 2X2-BE)
	≤ 140 V (C2 - 10 kV / 5 kA mit PT 2X2-BE)
	≤ 100 V (6 kV / 3 kA mit PT 2X2-BE)
	≤ 50 V (C3 - 25 A mit PT 2X2-BE)
Schutzpegel U_p (Ader-Signalmasse)	≤ 50 V (C3 - 25 A mit PT 2X2-BE)
	≤ 140 V (C2 - 10 kV / 5 kA mit PT 2X2-BE)
Schutzpegel U_p statisch (Ader-Ader)	≤ 25 V (C2 - 10 kV / 5 kA)
	≤ 27 V (C3 - 25 A)
Schutzpegel U_p statisch (Ader-Erde)	≤ 45 V (C2 - 10 kV / 5 kA mit PT 2X2-BE)
	≤ 27 V (C3 - 25 A mit PT 2X2-BE)
Schutzpegel U_p statisch (Ader-Signalmasse)	≤ 25 V (C2 - 10 kV / 5 kA mit PT 2X2-BE)
	≤ 27 V (C3 - 25 A)
Ansprechzeit t_A	≤ 500 ns
Einfügungsdämpfung aE, sym.	typ. 0,3 dB (≤ 5 MHz / 100 Ω)
Grenzfrequenz fg (3 dB), sym. im 100 Ω -System	typ. 60 MHz
Kapazität (Ader-Ader)	typ. 30 pF
Widerstand pro Pfad	2,2 $\Omega \pm 10$ %
Meldung Überspannungsschutz defekt	keine
Erforderliche Vorsicherung maximal	500 mA (T)
Stoßstromfestigkeit (Ader-Ader)	C2 - 10 kV / 5 kA
	C3 - 67 A
Stoßstromfestigkeit (Ader-Erde)	C2 - 10 kV / 5 kA
	C3 - 67 A
	D1 - 2,5 kA

Umwelt- und Lebensdauerbedingungen

Umgebungsbedingungen

Schutzart	IP20
Umgebungstemperatur (Betrieb)	-40 °C ... 85 °C
Umgebungstemperatur (Lagerung/Transport)	-40 °C ... 85 °C
Höhenlage	≤ 4000 m (amsl)

Zulassungen

Konformität/Zulassungen

UL, USA / Kanada	Class I, Div. 2, Groups A, B, C, D T4A
------------------	--

Normen und Bestimmungen

Normen/Bestimmungen	EN 61643-21
---------------------	-------------

PT 5-HF-12 DC-ST - Überspannungsschutzstecker



2838775

<https://www.phoenixcontact.com/de/produkte/2838775>

Hinweis	A2:2013
Normen/Bestimmungen	IEC 61643-21
Hinweis	A2:2012

Montage

Montageart	auf Basiselement
------------	------------------

PT 5-HF-12 DC-ST - Überspannungsschutzstecker

2838775

<https://www.phoenixcontact.com/de/produkte/2838775>

Zeichnungen

Maßzeichnung

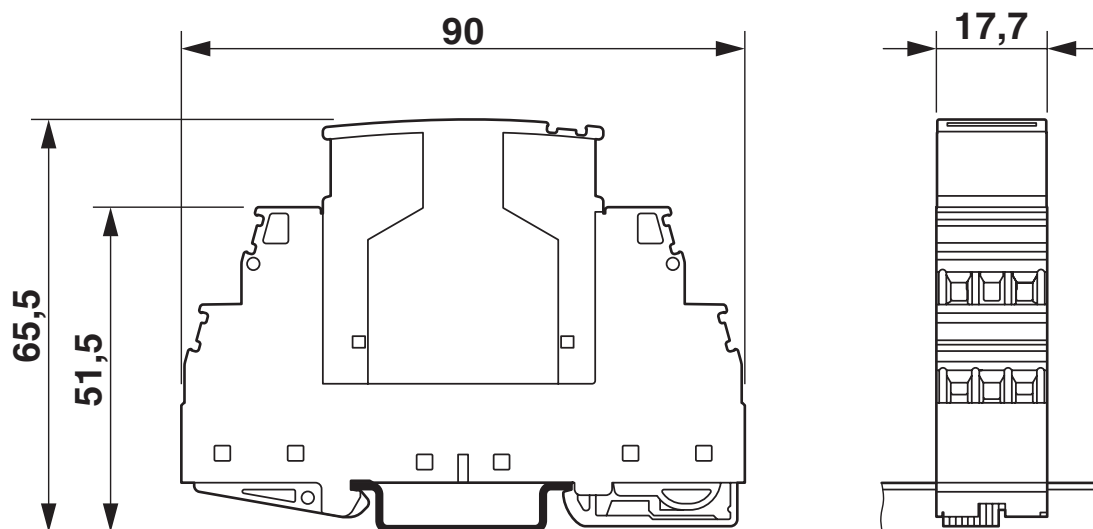
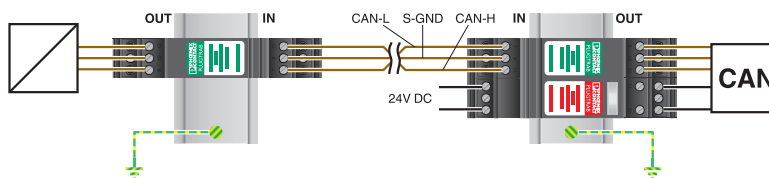


Abbildung zeigt das Kompletmodul, bestehend aus Basiselement und Stecker

Applikationszeichnung



Diagramm

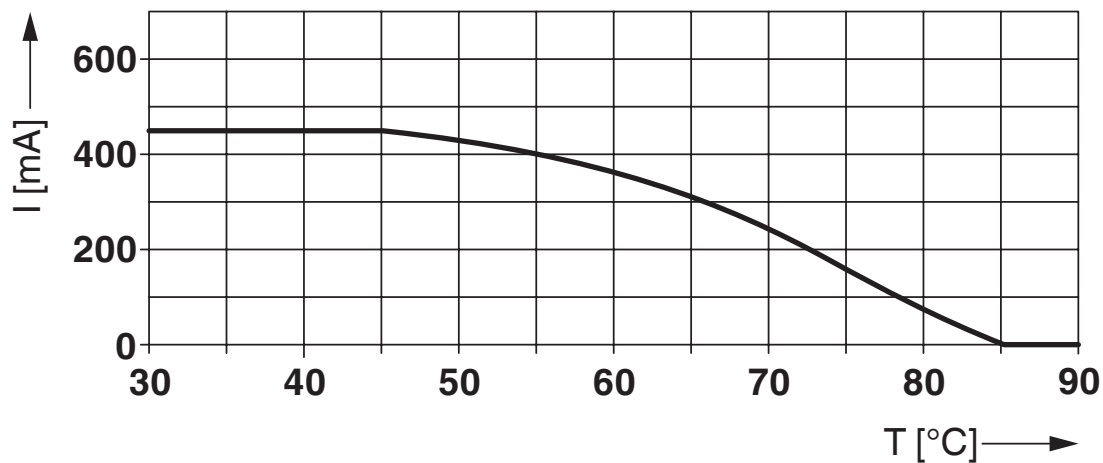


Abbildung zeigt die Derating-Kurve in Verbindung mit PT 2X2-BE oder PT 2X2+F-BE

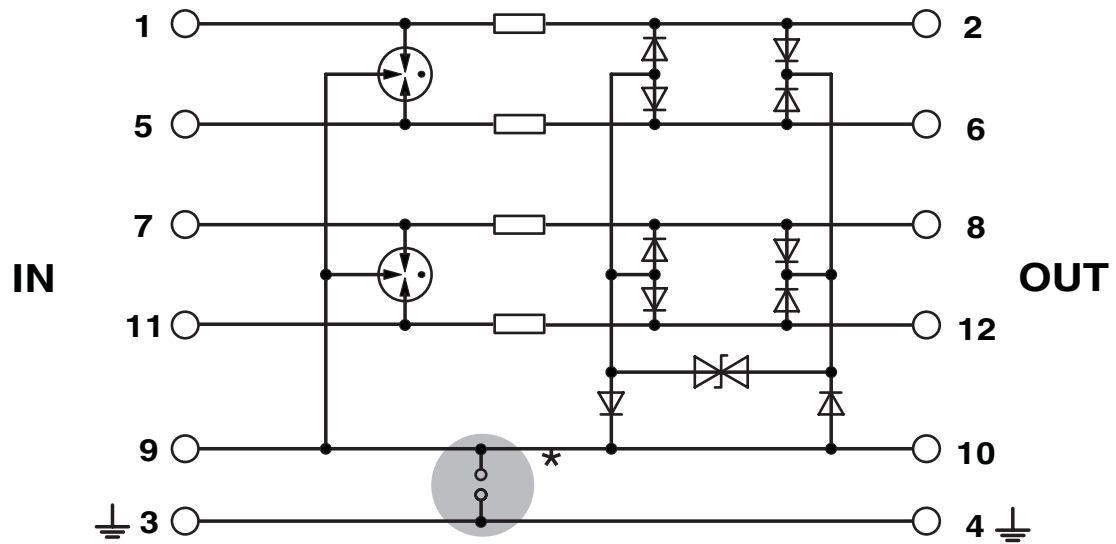
PT 5-HF-12 DC-ST - Überspannungsschutzstecker



2838775

<https://www.phoenixcontact.com/de/produkte/2838775>

Schaltplan



PT 5-HF-12 DC-ST - Überspannungsschutzstecker



2838775

<https://www.phoenixcontact.com/de/produkte/2838775>

Zulassungen

📄 Zum Herunterladen von Zertifikaten, besuchen Sie die Produktdetailseite: <https://www.phoenixcontact.com/de/produkte/2838775>



DNV GL

Zulassungs-ID: TAE00001N6



UL Listed

Zulassungs-ID: FILE E 138168

	Nennspannung U_N	Nennstrom I_N	Querschnitt AWG	Querschnitt mm^2
keine				
	12 V	0,45 A	-	-



cUL Listed

Zulassungs-ID: FILE E 333250



UL Listed

Zulassungs-ID: FILE E 333250

PT 5-HF-12 DC-ST - Überspannungsschutzstecker



2838775

<https://www.phoenixcontact.com/de/produkte/2838775>

Klassifikationen

ECLASS

ECLASS-13.0	27171503
ECLASS-15.0	27171503

ETIM

ETIM 10.0	EC001466
-----------	----------

UNSPSC

UNSPSC 21.0	39121600
-------------	----------

Environmental product compliance

EU RoHS

Erfüllt die Anforderungen nach RoHS-Richtlinie	Ja
Ausnahmeregelungen soweit bekannt	7(a), 7(c)-I

China RoHS

Environment friendly use period (EFUP)	EFUP-50
	Eine artikelbezogene China RoHS Deklarationstabelle finden Sie im Downloadbereich zum jeweiligen Artikel unter „Herstellereklärung“. Für alle Artikel mit EFUP-E wird keine China RoHS Deklarationstabelle ausgestellt und benötigt.

EU REACH SVHC

Hinweis auf REACH-Kandidatenstoff (CAS-Nr.)	Lead(CAS-Nr.: 7439-92-1)
SCIP	02bf230d-de9c-4865-be0c-ca8763345478

EF3.1 Klimawandel

CO2e kg	0,685 kg CO2e
---------	---------------