

# SAC-4P-M12MS/2,0-28X/M12FSSHOD - Sensor- /Aktor-Kabel



1454189

<https://www.phoenixcontact.com/de/produkte/1454189>

Bitte beachten Sie, dass die in diesem PDF-Dokument angezeigten Daten aus unserem Online-Katalog generiert wurden. Bitte finden Sie die vollständigen Daten in der Benutzer-Dokumentation. Es gelten unsere Allgemeinen Nutzungsbedingungen für Downloads.



Sensor-/Aktor-Kabel, 4-polig, PE-X/PE-X halogenfrei, schwarzgrau RAL 7021, geschirmt, Stecker gerade M12, Kodierung: A, auf Buchse gerade M12, Kodierung: A, Kabellänge: 2 m, für Außenanwendungen, mit Edelstahlrändel

## Ihre Vorteile

- Einfach und sicher: 100 % elektrisch geprüfte steckbare Komponenten
- Überaus robust: beständig gegen Öl, UV und Ozon, widersteht Temperaturen von -40 °C ... +105 °C
- Signale zuverlässig übertragen – 360°-Schirmung in elektromagnetisch belasteter Umgebung

## Kaufmännische Daten

Artikelnummer	1454189
Verpackungseinheit	1 Stück
Mindestbestellmenge	1 Stück
Verkaufsschlüssel	AI
Produktschlüssel	AF1CJA
GTIN	4046356568791
Gewicht pro Stück (inklusive Verpackung)	186,8 g
Gewicht pro Stück (exklusive Verpackung)	186,3 g
Zolltarifnummer	85444290
Ursprungsland	PL

# SAC-4P-M12MS/2,0-28X/M12FSSHOD - Sensor- /Aktor-Kabel



1454189

<https://www.phoenixcontact.com/de/produkte/1454189>

## Technische Daten

### Artikeleigenschaften

Produkttyp	Sensor-/Aktor-Kabel
Anwendung	Außenbereiche
Polzahl	4
Anzahl der Kabelabgänge	1
Geschirmt	ja
Kodierung	A

### Isolationseigenschaften

Verschmutzungsgrad	3
--------------------	---

### Materialangaben

Brennbarkeitsklasse nach UL 94	V0
Material Dichtung	FPM
Material Griffkörper	PP
Material Kontakt	CuSn
Material Kontaktoberfläche	Ni/Au
Material Kontaktträger	PP
Material Verschraubung	Edelstahl

### Elektrische Eigenschaften

Isolationswiderstand	≥ 100 MΩ
Nennspannung $U_N$	48 V AC
	60 V DC
Nennstrom $I_N$	4 A

### Mechanische Eigenschaften

#### Mechanische Daten

Steckzyklen	≥ 100
-------------	-------

### Signalisierung

Statusanzeige	nein
Statusanzeige vorhanden	nein

### Anschlussdaten

#### Leiteranschluss

Anzugsdrehmoment	0,4 Nm (M12-Steckverbinder)
------------------	-----------------------------

### Steckverbinder

#### Anschluss 1

Bauform	Stecker gerade M12
---------	--------------------

# SAC-4P-M12MS/2,0-28X/M12FSSHOD - Sensor- /Aktor-Kabel

1454189

<https://www.phoenixcontact.com/de/produkte/1454189>

Polzahl	4
Kodierungsart	A

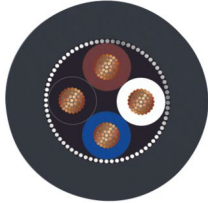
## Anschluss 2

Bauform	Buchse gerade M12
Polzahl	4
Kodierungsart	A

## Kabel / Leitung

Leitungslänge	2 m
---------------	-----

## PE-X schwarz [28X]

Maßzeichnung	
Leitungsgewicht	74 kg/km
Polzahl	4
Geschirmt	ja
Leitungstyp	PE-X schwarz [28X]
Leiteraufbau Signalleitung	28x 0,15 mm
AWG Signalleitung	20
Leitungsquerschnitt	4x 0,5 mm <sup>2</sup> (Signalleitung)
Aderdurchmesser inklusive Isolierung	1,6 mm ±0,05 mm (Signalleitung)
Leitungsaußendurchmesser	6,80 mm ±0,2 mm
Außenmantel, Material	PE-X
Außenmantel, Farbe	schwarzgrau RAL 7021
Material Leiter	blanke Cu-Litze
Material Aderisolation	PE-X
Einzelader, Farbe	braun, weiß, blau, schwarz
Wandstärke Isolierung	ca. 0,30 mm (Aderisolation) ca. 0,70 mm (Außenmantel) ca. 0,45 mm (Innenmantel)
Gesamtverseilung	4 Adern längsverseilt
Schlaglänge Gesamtverseilung	108,8 mm
Optische Schirmbedeckung	85 %
Leiterwiderstand max.	≤ 39 Ω/km (bei 20 °C)
Isolationswiderstand	≥ 100 MΩ*km (bei 20 °C)
Leitungs-Kapazität	≤ 100 nF/km (Leiter-Leiter, unsymmetrisch/berührend) ≤ 85 nF/km (Leiter-Leiter, symmetrisch/Sternvierer) ≤ 150 nF/km (Leiter-Schirm)

# SAC-4P-M12MS/2,0-28X/M12FSSHOD - Sensor- /Aktor-Kabel



1454189

<https://www.phoenixcontact.com/de/produkte/1454189>

Nennspannung Kabel	≤ 300 V AC
Prüfspannung	≥ 3000 V AC
Kleinster Biegeradius, fest verlegt	34 mm
Kleinster Biegeradius, beweglich verlegt	68 mm
Dynamische Belastbarkeit (Biegen)	Biegezyklen maximal: 1000000, Biegeradius: 68 mm, Verfahrweg: 10 m, Verfahrgeschwindigkeit: 3 m/s, Beschleunigung: 10 m/s <sup>2</sup>
Halogenfreiheit	nach DIN VDE 0472 Teil 815
Flammwidrigkeit	nach DIN 60332-1-2 nach DIN EN 50266-2-5
Ölbeständigkeit	nach DIN EN 60811-2-1
Sonstige Beständigkeit	UV-beständig (nach DIN VDE 0276-605)
Besondere Eigenschaften	strahlenvernetzt
Umgebungstemperatur (Betrieb)	-40 °C ... 105 °C (Kabel, feste Verlegung) -15 °C ... 105 °C (Kabel, bewegliche Verlegung)

## Umwelt- und Lebensdauerbedingungen

### Umgebungsbedingungen

Schutzart	IP65
	IP67
	IP68
	IP69K
Umgebungstemperatur (Betrieb) (Stecker/Buchse)	-40 °C ... 105 °C (Stecker/Buchse)
Umgebungstemperatur (Betrieb) (Betrieb)	-40 °C ... 85 °C (bei raschen Temperaturwechseln (nach IEC 60512-11-4))

## Normen und Bestimmungen

### M12

Normbezeichnung	M12-Steckverbinder
Normen/Bestimmungen	IEC 61076-2-101

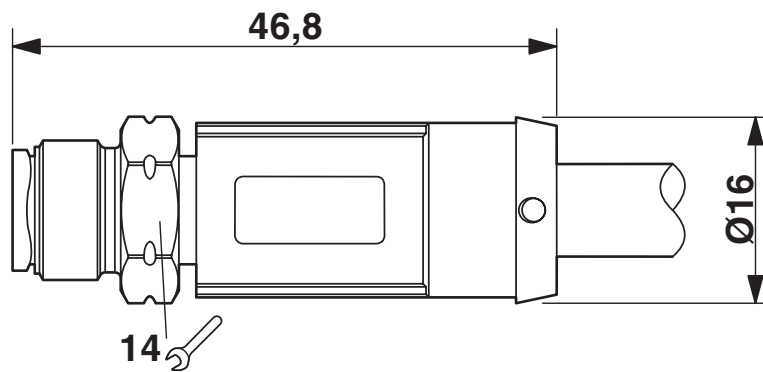
# SAC-4P-M12MS/2,0-28X/M12FSSHOD - Sensor- /Aktor-Kabel

1454189

<https://www.phoenixcontact.com/de/produkte/1454189>

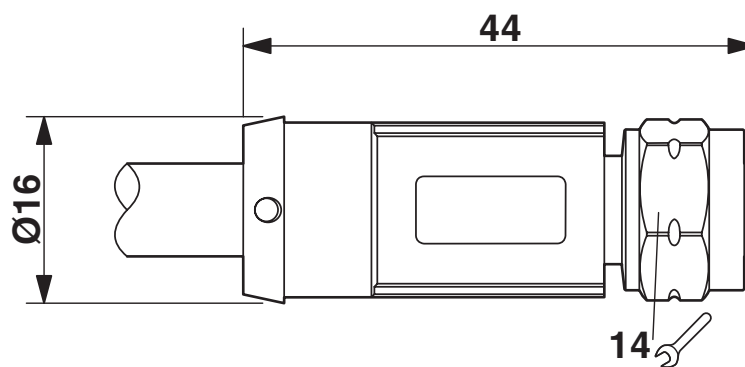
## Zeichnungen

Maßzeichnung



Stecker M12 x 1, gerade, geschirmt

Maßzeichnung



Buchse M12 x 1, gerade

# SAC-4P-M12MS/2,0-28X/M12FSSHOD - Sensor- /Aktor-Kabel

1454189

<https://www.phoenixcontact.com/de/produkte/1454189>

Schemazeichnung



Polbild M12-Stecker, 4-polig, A-kodiert, Ansicht Stiftseite

# SAC-4P-M12MS/2,0-28X/M12FSSHOD - Sensor- /Aktor-Kabel

1454189

<https://www.phoenixcontact.com/de/produkte/1454189>

Schemazeichnung



Polbild Buchse M12, 4-polig, A-kodiert, Ansicht Buchsenseite

Schaltplan



Kontaktbelegung des M12-Stecker und der M12-Buchse

# SAC-4P-M12MS/2,0-28X/M12FSSHOD - Sensor- /Aktor-Kabel



1454189

<https://www.phoenixcontact.com/de/produkte/1454189>

## Zulassungen

📄 Zum Herunterladen von Zertifikaten, besuchen Sie die Produktdetailseite: <https://www.phoenixcontact.com/de/produkte/1454189>

**DNV**

Zulassungs-ID: TAE00002K4

# SAC-4P-M12MS/2,0-28X/M12FSSHOD - Sensor- /Aktor-Kabel



1454189

<https://www.phoenixcontact.com/de/produkte/1454189>

## Klassifikationen

### ECLASS

ECLASS-13.0	27060311
ECLASS-15.0	27060311

### ETIM

ETIM 10.0	EC001855
-----------	----------

### UNSPSC

UNSPSC 21.0	26121600
-------------	----------

# SAC-4P-M12MS/2,0-28X/M12FSSHOD - Sensor- /Aktor-Kabel



1454189

<https://www.phoenixcontact.com/de/produkte/1454189>

## Environmental product compliance

### EU RoHS

Erfüllt die Anforderungen nach RoHS-Richtlinie	Ja, Keine Ausnahmeregelungen
------------------------------------------------	------------------------------

### China RoHS

Environment friendly use period (EFUP)	EFUP-E
	Keine Gefahrstoffe über den Grenzwerten

### EU REACH SVHC

Hinweis auf REACH-Kandidatenstoff (CAS-Nr.)	Kein Stoff mit einem Massenanteil von mehr als 0,1 %
---------------------------------------------	------------------------------------------------------

### EF3.1 Klimawandel

CO2e kg	9,753 kg CO2e
---------	---------------

Phoenix Contact 2026 © - Alle Rechte vorbehalten  
<https://www.phoenixcontact.com>

PHOENIX CONTACT Deutschland GmbH  
Flachmarktstraße 8  
D-32825 Blomberg  
+49 52 35/3-1 20 00  
[info@phoenixcontact.de](mailto:info@phoenixcontact.de)