

AI-XL 10 -12 RD - Aderendhülse

3201958

<https://www.phoenixcontact.com/de/produkte/3201958>

Bitte beachten Sie, dass die in diesem PDF-Dokument angezeigten Daten aus unserem Online-Katalog generiert wurden. Bitte finden Sie die vollständigen Daten in der Benutzer-Dokumentation. Es gelten unsere Allgemeinen Nutzungsbedingungen für Downloads.

Aderendhülse, Länge Kontaktbereich: 12 mm, Hüslenlänge: 24 mm, Farbe: rot



Abbildung zeigt eine Variante des Artikels

Ihre Vorteile

- Bisherige Verfahren zur korrekten Aderisolation sind wesentlich zeitaufwändiger
- Diese Aderendhülsen sind für kurzschussichere Leitungen einsetzbar

Kaufmännische Daten

Artikelnummer	3201958
Verpackungseinheit	100 Stück
Mindestbestellmenge	100 Stück
Verkaufsschlüssel	BF
Produktschlüssel	BH341S
GTIN	4017918117405
Gewicht pro Stück (inklusive Verpackung)	0,672 g
Gewicht pro Stück (exklusive Verpackung)	0,63 g
Zolltarifnummer	85369010
Ursprungsland	DE

Technische Daten

Artikeleigenschaften

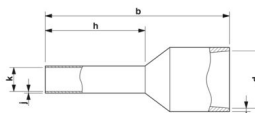
Produkttyp	Aderendhülse
Leiterklasse	flexible Leiter, Klasse 2, 5, 6 / B, C, K, M
Produkteigenschaft	Geeignet z. B. für kurzschlussichere Leitungen (NSGAFÖU) aufgrund des deutlich vergrößerten Kragendurchmessers
	UL-zertifiziert
	Bestehend aus weichem Elektrolytkupfer mit galvanischer Verzinnung
	Entsprechen den Anforderungen der UL 486F
	Kunststoffkragen aus Polypropylen
	Halogenfrei
	Lang-/Kurzzeittemperatur: +105 °C/+120 °C

Anschlussdaten

Leiteranschluss

Leiterquerschnitt flexibel max.	10 mm ²
Leiterquerschnitt AWG max	8
Abisolierlänge	18 mm

Maße

Maßzeichnung	
Hülsenlänge	24 mm
Länge Kontaktbereich	12 mm
Abisolierlänge maximal	18 mm
Hülsendurchmesser	4,6 mm
Hülsenwandstärke	0,2 mm
Isolierkragenstärke	0,3 mm
Innenmaß Isolierkragen	10,2 mm

Materialangaben

Farbe	rot (RAL 3001)
Material	CU-DHP
Brennbarkeitsklasse nach UL 94	HB
Beschichtung	galvanisch verzinkt
Oberflächenbeschaffenheit	galvanisch verzinkt
Inhaltsstoffe	silikon- und halogenfrei

Mechanische Eigenschaften

AI-XL 10 -12 RD - Aderendhülse



3201958

<https://www.phoenixcontact.com/de/produkte/3201958>

Technische Daten

Hülsenlänge	24 mm
-------------	-------

Umwelt- und Lebensdauerbedingungen

Umgebungsbedingungen

optimale Umgebungstemperatur (Lagerung/Transport)	23,00 °C 50,00 % Eine trockene und dunkle Aufbewahrung in der Originalverpackung ist zu empfehlen
Dauertemperatur	105 °C (-40 °C belastungsfrei / 0 °C dynamische Belastung)
Kurzzeittemperatur	120 °C

Normen und Bestimmungen

Design nach Norm	UL 486F-E
------------------	-----------

Zeichnungen

Maßzeichnung



Hülsenlänge (b), Länge Kontaktbereich (h), Innenmaß Isolierkragen (d), Hüsendurchmesser (k), Isolierkragenstärke (i), Hülsenwandstärke (j)

AI-XL 10 -12 RD - Aderendhülse



3201958

<https://www.phoenixcontact.com/de/produkte/3201958>

Zulassungen

📄 Zum Herunterladen von Zertifikaten, besuchen Sie die Produktdetailseite: <https://www.phoenixcontact.com/de/produkte/3201958>



cULus Listed

Zulassungs-ID: E488001

AI-XL 10 -12 RD - Aderendhülse



3201958

<https://www.phoenixcontact.com/de/produkte/3201958>

Klassifikationen

ECLASS

ECLASS-13.0	27400201
ECLASS-15.0	27400201

ETIM

ETIM 10.0	EC000005
-----------	----------

UNSPSC

UNSPSC 21.0	27121700
-------------	----------

AI-XL 10 -12 RD - Aderendhülse



3201958

<https://www.phoenixcontact.com/de/produkte/3201958>

Environmental product compliance

EU RoHS

Erfüllt die Anforderungen nach RoHS-Richtlinie	Ja, Keine Ausnahmeregelungen
--	------------------------------

China RoHS

Environment friendly use period (EFUP)	EFUP-E
	Keine Gefahrstoffe über den Grenzwerten

EU REACH SVHC

Hinweis auf REACH-Kandidatenstoff (CAS-Nr.)	Kein Stoff mit einem Massenanteil von mehr als 0,1 %
---	--

EF3.1 Klimawandel

CO2e kg	0,015 kg CO2e
---------	---------------

Phoenix Contact 2026 © - Alle Rechte vorbehalten
<https://www.phoenixcontact.com>

PHOENIX CONTACT Deutschland GmbH
Flachmarktstraße 8
D-32825 Blomberg
+49 52 35/3-1 20 00
info@phoenixcontact.de