

# PSR-MC42-2NO-1DO-24DC-SC - Sicherheitsrelais



2702901

<https://www.phoenixcontact.com/de/produkte/2702901>

Bitte beachten Sie, dass die in diesem PDF-Dokument angezeigten Daten aus unserem Online-Katalog generiert wurden. Bitte finden Sie die vollständigen Daten in der Benutzer-Dokumentation. Es gelten unsere Allgemeinen Nutzungsbedingungen für Downloads.



Sicherheitsrelais mit IO-Link für Not-Halt, Schutztüren und Lichtgitter, bis SIL 3, Cat. 4, PL e, 2 Sensorkreise, automatischer oder manueller, überwachter Start, 2 Freigabestrompfade, 1 Meldeausgang,  $U_S = 24\text{ V DC}$ , steckbare Schraubklemme

## Ihre Vorteile

- 2 Freigabestrompfade, 1 digitaler Meldeausgang
- Diagnosedaten über IO-Link in Kombination mit PSR-CT-Sicherheitsschaltern
- Für Not-Halt- und Schutztürüberwachung sowie zur Auswertung von Lichtgittern
- Automatische sowie manuelle Aktivierung
- 1- und 2-kanalige Ansteuerung
- 2 Sensorkreise
- Bis Cat. 4/PL e nach ISO 13849-1, SIL 3 nach EN IEC 62061, SIL 3 nach IEC 61508

## Kaufmännische Daten

Artikelnummer	2702901
Verpackungseinheit	1 Stück
Mindestbestellmenge	1 Stück
Verkaufsschlüssel	DD
Produktschlüssel	DNA181
GTIN	4055626458540
Gewicht pro Stück (inklusive Verpackung)	187,65 g
Gewicht pro Stück (exklusive Verpackung)	157,28 g
Zolltarifnummer	85371098
Ursprungsland	DE

## Technische Daten

### Hinweise

#### Hinweis zur Anwendung

Hinweis zur Anwendung	Nur für den industriellen Einsatz
-----------------------	-----------------------------------

### Artikeleigenschaften

Produkttyp	Sicherheitsrelais
Produktfamilie	PSRmini
Anwendung	Not-Halt Schutztür Lichtgitter Magnetschalter Transponder
Ansteuerung	1- und 2-kanalig
Relaistyp	Elektromechanisches Relais mit zwangsgeführten Kontakten nach IEC/EN 61810-3

#### Isolationseigenschaften

Überspannungskategorie	II
Verschmutzungsgrad	2

#### Zeiten

Ansprechzeit typisch	< 220 ms (automatischer Start)
	< 175 ms (manueller, überwachter Start)
Typ. Anzugszeit bei $U_s$	< 250 ms (bei Ansteuerung über A1)
Rückfallzeit typisch	< 20 ms (bei Anforderung über die Sensorkreise)
	< 20 ms (bei Anforderung über A1)
Wiederanlaufzeit	< 1 s (Boot-Zeit)
Wiederbereitschaftszeit	< 500 ms
Startimpulsdauer	≥ 500 ms (manueller Start)

### Elektrische Eigenschaften

Maximale Verlustleistung bei Nennbedingung	6,45 W ( $U_S = 30$ V, $U_L = 30$ V, $I^2 = 72$ A <sup>2</sup> )
Nennbetriebsart	100 % ED
Bemessungsisolationsspannung	320 V
Bemessungsstoßspannung / Isolierung	Siehe Datenblatt, Kapitel "Isolationskoordination".

#### Versorgung

Benennung	L+/L-
Peripherieversorgungs-Nennspannung	24 V DC -20 % / +25 % (Wird über die IO-Link-Schnittstelle des IO-Link-Masters bereitgestellt.)
Stromaufnahme	typ. 16 mA
Schutzbeschaltung	Serieller Verpolschutz
	Suppressordiode

## Versorgung

Benennung	A1/A2
Bemessungssteuerstromkreisspeisespannung $U_S$	19,2 V DC ... 30 V DC
Bemessungssteuerstromkreisspeisespannung $U_S$	24 V DC -20 % / +25 % (extern absichern)
Bemessungssteuerspeisesstrom $I_S$	typ. 60 mA
Leistungsaufnahme an $U_S$	typ. 1,44 W
Einschaltstrom	typ. 2,5 A ( $\Delta t = 500 \mu s$ bei $U_S$ )
Filterzeit	1 ms (an A1 bei Spannungseinbrüchen bei $U_S$ )
Schutzbeschaltung	Serieller Verpolschutz
	Suppressordiode

## Eingangsdaten

### Digital: Sensorkreis S0 (S12, S22)

Beschreibung des Eingangs	sicherheitsgerichtete Sensoreingänge
Anzahl der Eingänge	2
Eingangsspannungsbereich "0"-Signal	0 V DC ... 5 V DC (S12)
	Für S22 siehe Hinweis im Kapitel "Anschlussvarianten Signalgeber".
Eingangsspannungsbereich "1"-Signal	11 V DC ... 30 V DC
Eingangsstrombereich "0"-Signal	0 mA ... 2 mA (S12, S22)
Einschaltstrom	< 5 mA (typ. bei $U_S$ an S12, $\Delta t = 500 \mu s$ )
	< 5 mA (typ. bei $U_S$ an S22/24 V, $\Delta t = 500 \mu s$ )
	> -5 mA (typ. bei $U_S$ an S22/0 V, $\Delta t = 500 \mu s$ )
Filterzeit	max. 1,5 ms (Testpulsbreite Low-Testpulse)
	Testpulsrate = 5 x Testpulsbreite
	Deaktivieren Sie Einschaltpulse bei Sicherheitsapplikationen.
Gleichzeitigkeit	$\infty$
Max. zulässiger Gesamtleitungs-widerstand	150 $\Omega$
Schutzbeschaltung	Suppressordiode
Stromaufnahme	< 5 mA (typ. bei $U_S$ an S12)
	< 5 mA (typ. bei $U_S$ an S22/24 V)
	> -5 mA (typ. bei $U_S$ an S22/0 V)

### Digital: Sensorkreis S1 (S32, S42)

Beschreibung des Eingangs	sicherheitsgerichtete Sensoreingänge
Anzahl der Eingänge	2
Eingangsspannungsbereich "0"-Signal	0 V DC ... 5 V DC
Eingangsspannungsbereich "1"-Signal	11 V DC ... 30 V DC
Eingangsstrombereich "0"-Signal	0 mA ... 2 mA
Einschaltstrom	< 20 mA (typ. bei $U_S$ )
Filterzeit	max. 1,5 ms (Testpulsbreite Low-Testpulse)
	Testpulsrate = 5 x Testpulsbreite
	Deaktivieren Sie Einschaltpulse bei Sicherheitsapplikationen.
Gleichzeitigkeit	$\infty$

# PSR-MC42-2NO-1DO-24DC-SC - Sicherheitsrelais



2702901

<https://www.phoenixcontact.com/de/produkte/2702901>

Max. zulässiger Gesamtleitungs-widerstand	150 Ω
Schutzbeschaltung	Suppressordiode
Stromaufnahme	< 5 mA (typ. bei $U_S$ )

## Digital: Diagnoseeingang (DGN)

Beschreibung des Eingangs	nicht sicherheitsgerichtet
Anzahl der Eingänge	1
Eingangsspannungsbereich	0 V DC ... 30 V DC
Schutzbeschaltung	Suppressordiode
Stromaufnahme	typ. 30 mA

## Digital: Startkreis (S34)

Beschreibung des Eingangs	NPN (manueller Start), PNP (automatischer Start)
Anzahl der Eingänge	1
Eingangsspannungsbereich "1"-Signal	19,2 V DC ... 30 V DC (manueller Start, automatischer Start: 0 V)
Einschaltstrom	< 10 mA (typ. bei $U_S$ , $\Delta t = 100$ ms)
Max. zulässiger Gesamtleitungs-widerstand	150 Ω
Schutzbeschaltung	Suppressordiode
Stromaufnahme	< 5 mA (typ. bei $U_S$ an S34/24 V) > -5 mA (typ. bei $U_S$ an S34/0 V)

## IO-Link

Benennung	IO-Link
Übertragungsrate	230 kBit/s (COM3)
Zykluszeit	5 ms
Prozessdaten-Update	5 ms
Anzahl der Prozessdaten	max. 31 Byte (Eingangsdaten) max. 16 Byte (Ausgangsdaten)
Beschreibung des Eingangs	IO-Link Schalt- und Kommunikationsleitung
Anzahl der Eingänge	1
Anschlussart	Schraubanschluss
Anschlusstechnik	3-Leiter
Anzahl Ports	1
Porttyp	Class A

## Ausgangsdaten

### Relais: Freigabestrompfad (13/14, 23/24)

Beschreibung des Ausgangs	sicherheitsgerichtete Schließerkontakte jeweils 2 NO in Reihe, unverzögert, potenzialfrei
Anzahl der Ausgänge	2 (unverzögert)
Kontaktausführung	2 Freigabestrompfade
Kontaktmaterial	AgSnO <sub>2</sub>
Schaltspannung	min. 12 V AC/DC max. 250 V AC/DC
Schaltleistung	min. 60 mW

# PSR-MC42-2NO-1DO-24DC-SC - Sicherheitsrelais



2702901

<https://www.phoenixcontact.com/de/produkte/2702901>

Einschaltstrom	min. 3 mA
	max. 6 A
Schaltvermögen	5 A (AC15)
	4 A (DC13)
Grenzdauerstrom	6 A
Quadr. Summenstrom	72 A <sup>2</sup> (Derating beachten)
Schaltfrequenz	0,1 Hz
Lebensdauer mechanisch	10x 10 <sup>6</sup> Schaltspiele
Ausgangssicherung	6 A gL/gG
	4 A gL/gG (für Low-Demand-Applikationen)

## Melden: M1

Beschreibung des Ausgangs	PNP
	nicht sicherheitsgerichtet
Anzahl der Ausgänge	1
Spannung	ca. 22 V DC (U <sub>s</sub> - 2 V)
Strom	max. 100 mA
Einschaltstrom maximal	500 mA (Δt = 1 ms bei U <sub>s</sub> )
Schutzbeschaltung	Suppressordiode

## Anschlussdaten

### Anschluss technik

steckbar	ja
----------	----

### Leiteranschluss

Anschlussart	Schraubanschluss
Leiterquerschnitt starr	0,2 mm <sup>2</sup> ... 2,5 mm <sup>2</sup>
Leiterquerschnitt flexibel	0,2 mm <sup>2</sup> ... 2,5 mm <sup>2</sup>
Leiterquerschnitt AWG	24 ... 12
Abisolierlänge	7 mm
Schraubengewinde	M3
Anzugsdrehmoment	0,5 Nm ... 0,6 Nm

## Signalisierung

Statusanzeige	5 x LED (grün)
Betriebsspannungsanzeige	1 x LED (grün, gelb, rot)

## Maße

Breite	17,5 mm
Höhe	112,2 mm
Tiefe	114,5 mm

## Materialangaben

Farbe (Gehäuse)	gelb (RAL 1018)
Material Gehäuse	PA

## Kennwerte

### Sicherheitstechnische Daten

Stopkategorie (EN 60204-1)	0
----------------------------	---

### Sicherheitstechnische Daten: EN ISO 13849

Performance Level (PL)	e (4 A DC13; 5 A AC15; 8760 Schaltspiele/Jahr)
------------------------	--

### Sicherheitstechnische Daten: IEC 61508 - High-Demand

Safety Integrity Level (SIL)	3
------------------------------	---

### Sicherheitstechnische Daten: IEC 61508 - Low-Demand

Safety Integrity Level (SIL)	3
------------------------------	---

### Sicherheitstechnische Daten: EN IEC 62061

Safety Integrity Level (SIL)	3
------------------------------	---

## Umwelt- und Lebensdauerbedingungen

### Umgebungsbedingungen

Schutzart	IP20
Schutzart Einbauort minimal	IP54
Umgebungstemperatur (Betrieb)	-25 °C ... 60 °C (Derating beachten)
Umgebungstemperatur (Lagerung/Transport)	-40 °C ... 85 °C
Einsatzhöhe	≤ 2000 m (über NN)
Max. zul. Luftfeuchtigkeit (Lagerung/Transport)	75 % (im Mittel, 85 % gelegentlich, keine Betauung)
Max. zul. Luftfeuchtigkeit (Betrieb)	75 % (im Mittel, 85 % gelegentlich, keine Betauung)
Schock	15g
Vibration (Betrieb)	10 Hz ... 150 Hz, Amplitude 0,15 mm, 2g

## Zulassungen

### CE

Kennzeichnung	CE-konform
---------------	------------

## Montage

Montageart	Tragschienenmontage
Montagehinweis	siehe Derating-Kurve
Einbaulage	vertikal oder horizontal

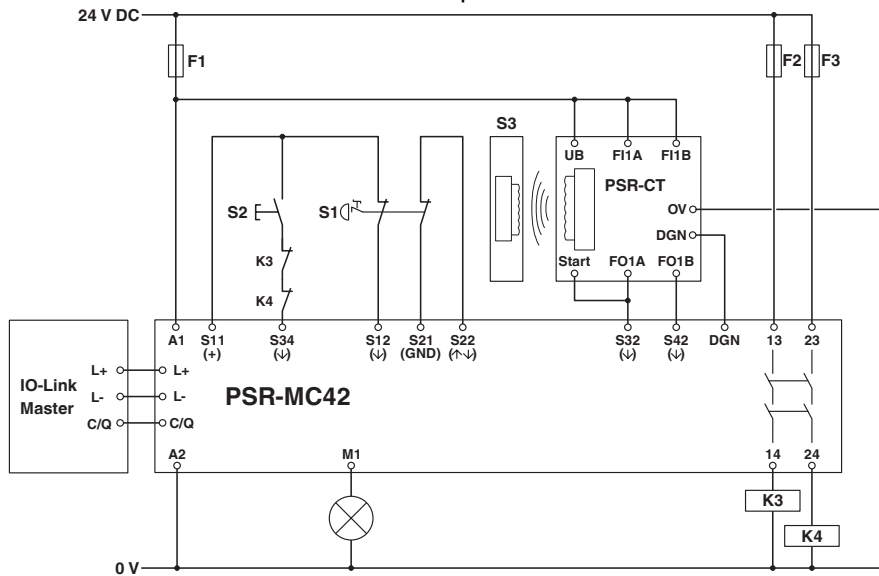
# PSR-MC42-2NO-1DO-24DC-SC - Sicherheitsrelais

2702901

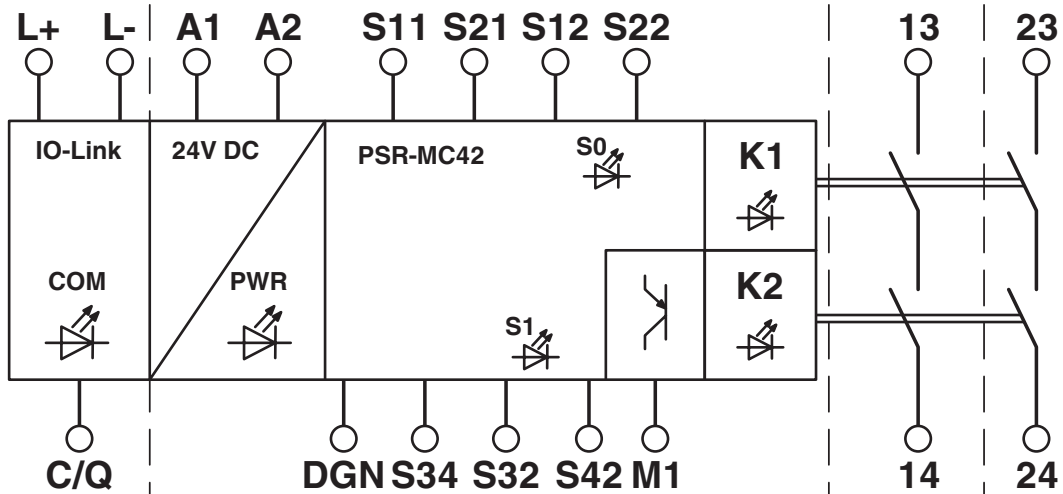
<https://www.phoenixcontact.com/de/produkte/2702901>

## Zeichnungen

Schaltplan



Blockschaltbild



Blockschaltbild

# PSR-MC42-2NO-1DO-24DC-SC - Sicherheitsrelais



2702901

<https://www.phoenixcontact.com/de/produkte/2702901>

## Zulassungen

📄 Zum Herunterladen von Zertifikaten, besuchen Sie die Produktdetailseite: <https://www.phoenixcontact.com/de/produkte/2702901>



**cULus Listed**

Zulassungs-ID: E140324



**Functional Safety**

Zulassungs-ID: 01/205/5677.02/24

# PSR-MC42-2NO-1DO-24DC-SC - Sicherheitsrelais



2702901

<https://www.phoenixcontact.com/de/produkte/2702901>

## Klassifikationen

### ECLASS

ECLASS-13.0	27371819
ECLASS-15.0	27371819
ECLASS-15.0 ASSET	27250101

### ETIM

ETIM 10.0	EC001449
-----------	----------

### UNSPSC

UNSPSC 21.0	39122200
-------------	----------

2702901

<https://www.phoenixcontact.com/de/produkte/2702901>

## Environmental product compliance

### EU RoHS

Erfüllt die Anforderungen nach RoHS-Richtlinie	Ja
Ausnahmeregelungen soweit bekannt	7(a), 7(c)-I

### China RoHS

Environment friendly use period (EFUP)	EFUP-50
	Eine artikelbezogene China RoHS Deklarationstabelle finden Sie im Downloadbereich zum jeweiligen Artikel unter „Herstellereklärung“. Für alle Artikel mit EFUP-E wird keine China RoHS Deklarationstabelle ausgestellt und benötigt.

### EU REACH SVHC

Hinweis auf REACH-Kandidatenstoff (CAS-Nr.)	Lead(CAS-Nr.: 7439-92-1)
SCIP	06c37c05-4d86-4236-997e-0585da70bfa9

### EF3.1 Klimawandel

CO2e kg	27,352 kg CO2e
---------	----------------

Phoenix Contact 2026 © - Alle Rechte vorbehalten  
<https://www.phoenixcontact.com>

PHOENIX CONTACT Deutschland GmbH  
 Flachmarktstraße 8  
 D-32825 Blomberg  
 +49 52 35/3-1 20 00  
[info@phoenixcontact.de](mailto:info@phoenixcontact.de)