

SAIL-M23-KSW-7/12**Weidmüller Interface GmbH & Co. KG**

Klingenbergstraße 26

D-32758 Detmold

Germany

www.weidmueller.com



Die M23 Rundsteckverbinder bieten: Hohe Stechkäufigkeit, hohe Stromübertragbarkeit und eine hohe Kontaktdichte bei gleichzeitig geringen Abmaßen.

Gehäuse, Einsätze und Crimpkontakte sind separat zu bestellen.

Allgemeine Bestelldaten

| | |
|------------|--|
| Ausführung | Sensor/Actuator plug-in connector, Empty enclosure |
| Best.-Nr. | 1169930000 |
| Art | SAIL-M23-KSW-7/12 |
| GTIN (EAN) | 4032248961993 |
| VPE | 1 ST |

Technische Daten

Zulassungen

Zulassungen



| | |
|-----------------------|-----------------------------|
| ROHS | Konform |
| UL File Number Search | UL Webseite |
| Zertifikat-Nr. (UR) | E344862 |

Abmessungen und Gewichte

| | |
|--------------|-------|
| Nettogewicht | 128 g |
|--------------|-------|

Umweltanforderungen

| | |
|--|---|
| RoHS-Konformitätsstatus | Konform mit Ausnahme |
| RoHS-Ausnahme (falls zutreffend/ bekannt) | 6c |
| REACH SVHC | Lead 7439-92-1, 6,6'-di-tert-butyl-2,2'-methylenedi-p-cresol 119-47-1 |
| SCIP | f34fc414-7303-481d-8a96-44b52af18999 |

Technische Daten Freikonfektionierbare Steckverbinder

| | | | |
|------------------------|-----------------------|---------------------------|---------------|
| Gehäusebasismaterial | Kupfer-Zink-Legierung | Kabeldurchmesser, max. | 12 mm |
| Kabeldurchmesser, min. | 7 mm | Schutzart | IP67, IP69K |
| Steckzyklen | > 1000 | Verschmutzungsgrad | 3 |
| Schirmanschluss | Ja | Temperaturbereich Gehäuse | -40...+125 °C |

Klassifikationen

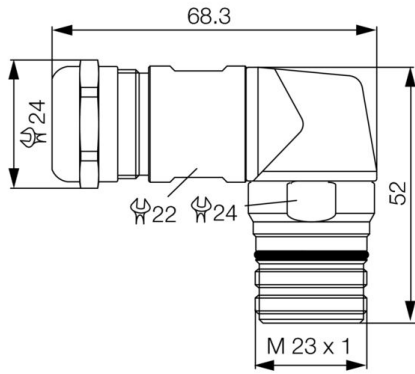
| | | | |
|-------------|-------------|-------------|-------------|
| ETIM 8.0 | EC003556 | ETIM 9.0 | EC003556 |
| ETIM 10.0 | EC003556 | ECLASS 14.0 | 27-44-02-24 |
| ECLASS 15.0 | 27-44-02-24 | | |

SAIL-M23-KSW-7/12

Weidmüller Interface GmbH & Co. KG
Klingenbergstraße 26
D-32758 Detmold
Germany

Zeichnungen

www.weidmueller.com



SAIL-M23-KSW-7/12

Weidmüller Interface GmbH & Co. KG
 Klingenbergstraße 26
 D-32758 Detmold
 Germany

Zubehör

www.weidmueller.com

Einsätze ohne Kontakte



Die M23 Rundsteckverbinder bieten: Hohe Stechkäufigkeit, hohe Stromübertragbarkeit und eine hohe Kontaktdichte bei gleichzeitig geringen Abmaßen. Gehäuse, Einsätze und Crimpkontakte sind separat zu bestellen.

Allgemeine Bestelldaten

| | | |
|------------|----------------------------|---|
| Art | SAI-M23-BE-12 | Ausführung |
| Best.-Nr. | 1995850000 | Sensor/Actuator plug-in connector, Insert |
| GTIN (EAN) | 4032248926145 | |
| VPE | 1 ST | |
| Art | SAI-M23-BE-12-G | Ausführung |
| Best.-Nr. | 1296730000 | Sensor/Actuator plug-in connector, Insert |
| GTIN (EAN) | 4050118094848 | |
| VPE | 1 ST | |
| Art | SAI-M23-BE-16 | Ausführung |
| Best.-Nr. | 1170090000 | Sensor/Actuator plug-in connector, Insert |
| GTIN (EAN) | 4032248962228 | |
| VPE | 1 ST | |
| Art | SAI-M23-BE-17 | Ausführung |
| Best.-Nr. | 1170110000 | Sensor/Actuator plug-in connector, Insert |
| GTIN (EAN) | 4032248962198 | |
| VPE | 1 ST | |
| Art | SAI-M23-BE-19 | Ausführung |
| Best.-Nr. | 1170130000 | Sensor/Actuator plug-in connector, Insert |
| GTIN (EAN) | 4032248962082 | |
| VPE | 1 ST | |
| Art | SAI-M23-BE-6 | Ausführung |
| Best.-Nr. | 1170020000 | Sensor/Actuator plug-in connector, Insert |
| GTIN (EAN) | 4032248962020 | |
| VPE | 1 ST | |
| Art | SAI-M23-BE-7 | Ausführung |
| Best.-Nr. | 1170040000 | Sensor/Actuator plug-in connector, Insert |
| GTIN (EAN) | 4032248962006 | |
| VPE | 1 ST | |
| Art | SAI-M23-BE-9 | Ausführung |
| Best.-Nr. | 1170060000 | Sensor/Actuator plug-in connector, Insert |
| GTIN (EAN) | 4032248962112 | |
| VPE | 1 ST | |
| Art | SAI-M23-SE-12 | Ausführung |
| Best.-Nr. | 1170070000 | Sensor/Actuator plug-in connector, Insert |
| GTIN (EAN) | 4032248962044 | |
| VPE | 1 ST | |
| Art | SAI-M23-SE-16 | Ausführung |
| Best.-Nr. | 1170080000 | Sensor/Actuator plug-in connector, Insert |
| GTIN (EAN) | 4032248962136 | |
| VPE | 1 ST | |

SAIL-M23-KSW-7/12

Weidmüller Interface GmbH & Co. KG
Klingenbergstraße 26
D-32758 Detmold
Germany

www.weidmueller.com

Zubehör

| | | |
|------------|----------------------------|---|
| Art | SAI-M23-SE-17 | Ausführung |
| Best.-Nr. | 1170100000 | Sensor/Actuator plug-in connector, Insert |
| GTIN (EAN) | 4032248962181 | |
| VPE | 1 ST | |
| Art | SAI-M23-SE-19 | Ausführung |
| Best.-Nr. | 1170120000 | Sensor/Actuator plug-in connector, Insert |
| GTIN (EAN) | 4032248962068 | |
| VPE | 1 ST | |
| Art | SAI-M23-SE-6 | Ausführung |
| Best.-Nr. | 1170000000 | Sensor/Actuator plug-in connector, Insert |
| GTIN (EAN) | 4032248962037 | |
| VPE | 1 ST | |
| Art | SAI-M23-SE-7 | Ausführung |
| Best.-Nr. | 1170030000 | Sensor/Actuator plug-in connector, Insert |
| GTIN (EAN) | 4032248962143 | |
| VPE | 1 ST | |
| Art | SAI-M23-SE-9 | Ausführung |
| Best.-Nr. | 1170050000 | Sensor/Actuator plug-in connector, Insert |
| GTIN (EAN) | 4032248962167 | |
| VPE | 1 ST | |