

MINI MCR-SL-U-I-0 - Eingangstrennverstärker



2813512

<https://www.phoenixcontact.com/de/produkte/2813512>

Bitte beachten Sie, dass die in diesem PDF-Dokument angezeigten Daten aus unserem Online-Katalog generiert wurden. Bitte finden Sie die vollständigen Daten in der Benutzer-Dokumentation. Es gelten unsere Allgemeinen Nutzungsbedingungen für Downloads.



MCR-3-Wege-Trennverstärker, zur galvanischen Trennung von Analogsignalen, mit Schraubanschluss, Eingangssignal: 0 V ... 10 V, Ausgangssignal: 0 mA ... 20 mA

Produktbeschreibung

Der 6,2 mm schmale Normsignal-3-Wege-Trennverstärker MINI MCR-SL-U-I-... wird zur galvanischen Trennung, Umsetzung, Verstärkung und Filterung von Standard-Normsignalen eingesetzt.

Eingangsseitig werden 0 ... 10 V erfasst und am Modulausgang als galvanisch getrenntes 0 ... 20-mA- bzw. 4 ... 20-mA-Signal zur Verfügung gestellt.

Die Spannungsversorgung (19,2 V DC bis 30 V DC) kann wahlweise über die Anschlussklemmen der Module oder im Verbund über den Tragschienen-Busverbinder erfolgen.

Ihre Vorteile

- Energieversorgung über das Fußelement (TBUS) möglich
- Geringe Leistungsaufnahme
- Preisgünstige Alternative zu konfigurierbaren Trennverstärkern
- Hochkompakter Trennverstärker zur galvanischen Trennung, Wandlung, Verstärkung und Filterung von analogen Normsignalen
- 3-Wege-Trennung
- Feste Signalkombinationen

Kaufmännische Daten

Artikelnummer	2813512
Verpackungseinheit	1 Stück
Mindestbestellmenge	1 Stück
Verkaufsschlüssel	DG
Produktschlüssel	DK1131
GTIN	4046356100656
Gewicht pro Stück (inklusive Verpackung)	87,2 g
Gewicht pro Stück (exklusive Verpackung)	64,6 g
Zolltarifnummer	85437090
Ursprungsland	DE

Technische Daten

Hinweise

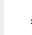
Nutzungsbeschränkung

EMV-Hinweis	EMV: Klasse-A-Produkt, siehe Herstellererklärung im Downloadbereich
-------------	---

Artikeleigenschaften

Produkttyp	Eingangstrennverstärker
Produktfamilie	MINI Analog
Anzahl der Kanäle	1

Elektrische Eigenschaften

Galvanische Trennung	3-Wege-Trennung
Galvanische Trennung zwischen Eingang und Ausgang	ja
Grenzfrequenz (3 dB)	ca. 100 Hz
Sprungantwort (10-90%)	≈  ms
Temperaturkoeffizient maximal	< 0,01 %/K
Temperaturkoeffizient typisch	< 0,002 %/K
Übertragungsfehler maximal	≤ 0,1 % (vom Endwert)

Galvanische Trennung

Überspannungskategorie	II
Verschmutzungsgrad	2

Galvanische Trennung Eingang/Ausgang/Versorgung IEC/EN 61010

Normen/Bestimmungen	IEC/EN 61010
Bemessungsisolationsspannung	30 V AC 50 V DC
Prüfspannung	1,5 kV AC (50 Hz, 60 s)
Isolierung	Basisisolierung

Versorgung

Versorgungsnennspannung	24 V DC
Versorgungsspannungsbereich	19,2 V DC ... 30 V DC (Zur Brückung der Versorgungsspannung kann der Tragschienen-Busverbinder (ME 6,2 TBUS-2 1,5/5-ST-3,81 GN, Artikel-Nr. 2869728) eingesetzt werden, aufschnappbar auf 35-mm-Tragschiene nach EN 60715)
Stromaufnahme maximal	< 28 mA
Leistungsaufnahme	< 600 mW

Eingangsdaten

Signal: Spannung

Anzahl der Eingänge	1
Konfigurierbar/Programmierbar	nein

MINI MCR-SL-U-I-0 - Eingangstrennverstärker

2813512

<https://www.phoenixcontact.com/de/produkte/2813512>

Eingangssignal Spannung	0 V ... 10 V
Eingangssignal Spannung maximal	30 V
Eingangswiderstand Spannungseingang	ca. 100 kΩ

Ausgangsdaten

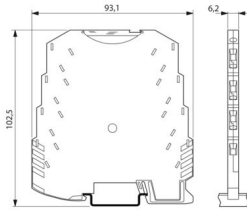
Signal: Strom

Anzahl der Ausgänge	1
Konfigurierbar/Programmierbar	nein
Leerlaufspannung	ca. 12,5 V
Ausgangssignal Strom	0 mA ... 20 mA
Ausgangssignal Strom maximal	28 mA
Bürde/Ausgangslast Stromausgang	≤ 500 Ω
Ripple	< 20 mV _{SS} (an 500 Ω)

Anschlussdaten

Anschlussart	Schraubanschluss
Abisolierlänge	12 mm
Schraubengewinde	M3
Leiterquerschnitt starr	0,2 mm ² ... 2,5 mm ²
Leiterquerschnitt flexibel	0,2 mm ² ... 2,5 mm ²
Leiterquerschnitt AWG	26 ... 12

Maße

Maßzeichnung	
Breite	6,2 mm
Höhe	93,1 mm
Tiefe	101,2 mm

Materialangaben

Farbe	grün (RAL 6021)
Material Gehäuse	PBT
Brandschutz für Schienenfahrzeuge (DIN EN 45545-2) R22	HL 1 - HL 2
Brandschutz für Schienenfahrzeuge (DIN EN 45545-2) R23	HL 1 - HL 2
Brandschutz für Schienenfahrzeuge (DIN EN 45545-2) R24	HL 1 - HL 2

Umwelt- und Lebensdauerbedingungen

Umgebungsbedingungen

Schutzart	IP20
-----------	------

Umgebungstemperatur (Betrieb)	-20 °C ... 65 °C
Umgebungstemperatur (Lagerung/Transport)	-40 °C ... 85 °C
Höhenlage	≤ 2000 m
Zulässige Luftfeuchtigkeit (Betrieb)	5 % ... 95 % (keine Betauung)

Zulassungen

CE

Zertifikat	CE-konform
------------	------------

UL, USA / Kanada

Kennzeichnung	UL 508 Recognized
	Class I, Div. 2, Groups A, B, C, D T4

EMV-Daten

Elektromagnetische Verträglichkeit	Konformität zur EMV-Richtlinie
Störfestigkeit	EN 61000-6-2
Hinweis	Während der Störbeeinflussung kann es zu geringen Abweichungen kommen.

Störabstrahlung

Normen/Bestimmungen	EN 61000-6-4
---------------------	--------------

Entladung statischer Elektrizität

Normen/Bestimmungen	EN 61000-4-2
---------------------	--------------

Entladung statischer Elektrizität

Bemerkung	Es sind Schutzmaßnahmen gegen elektrostatische Entladung zu treffen.
-----------	--

Elektromagnetisches HF-Feld

Benennung	Elektromagnetisches HF-Feld
Normen/Bestimmungen	EN 61000-4-3
typische Abweichung vom Messbereichsendwert	5 %

Schnelle Transienten (Burst)

Benennung	Schnelle transiente Störungen (Burst)
Normen/Bestimmungen	EN 61000-4-4
typische Abweichung vom Messbereichsendwert	5 %

Stoßstrombelastung (Surge)

Normen/Bestimmungen	EN 61000-4-5
---------------------	--------------

Stoßstrombelastung (Surge)

Bemerkung	Kriterium B
-----------	-------------

Leitungsgeführte Beeinflussung

Benennung	Leitungsgeführte Störgrößen
Normen/Bestimmungen	EN 61000-4-6

MINI MCR-SL-U-I-0 - Eingangstrennverstärker



2813512

<https://www.phoenixcontact.com/de/produkte/2813512>

typische Abweichung vom Messbereichsendwert	5 %
---	-----

Normen und Bestimmungen

Galvanische Trennung	3-Wege-Trennung
----------------------	-----------------

Montage

Montageart	Tragschienenmontage
Montagehinweis	Zur Brückung der Versorgungsspannung kann der Tragschienen-Busverbinder eingesetzt werden, aufschnappbar auf 35-mm-Tragschiene nach EN 60715.
Einbaulage	beliebig

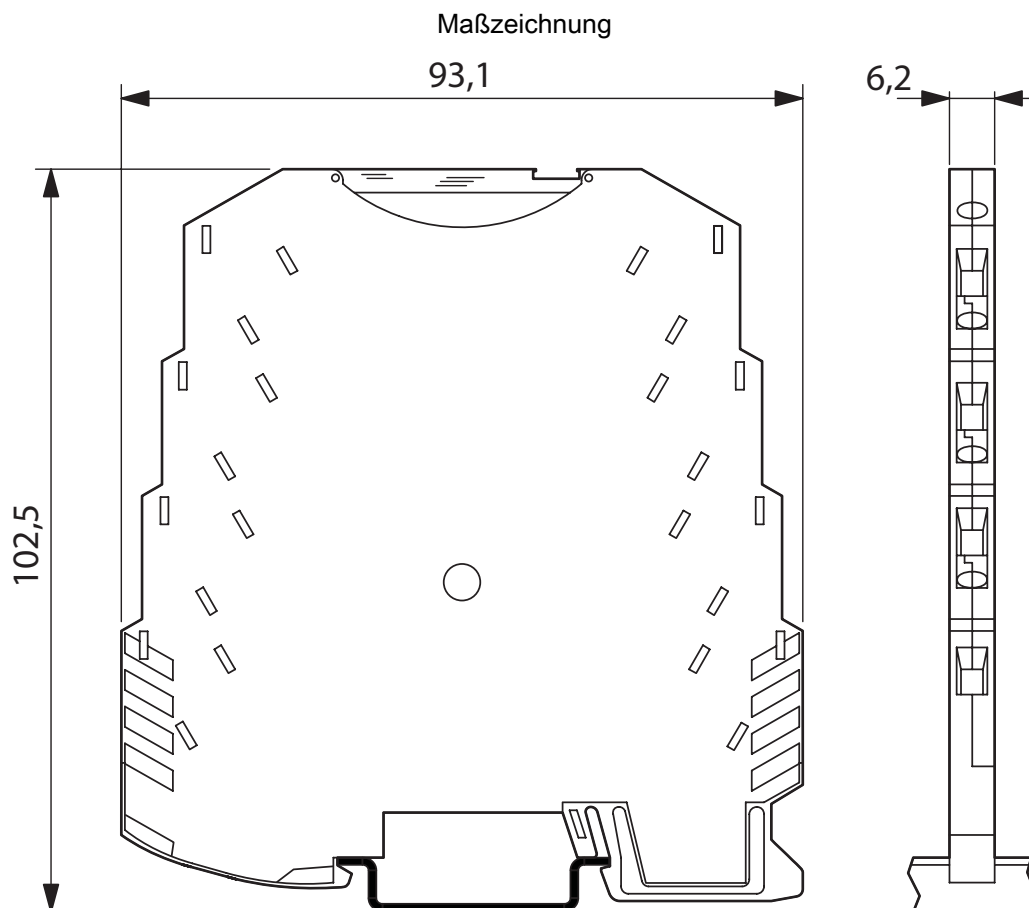
MINI MCR-SL-U-I-0 - Eingangstrennverstärker

2813512

<https://www.phoenixcontact.com/de/produkte/2813512>



Zeichnungen

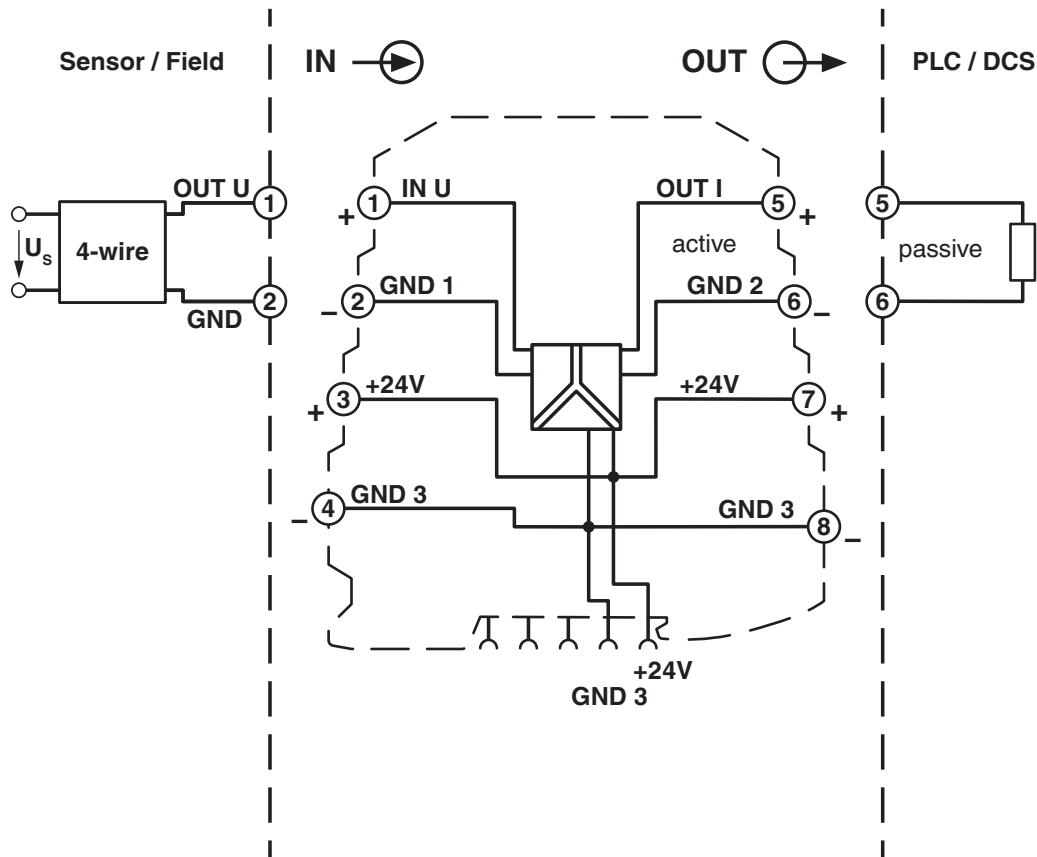


MINI MCR-SL-U-I-0 - Eingangstrennverstärker

2813512

<https://www.phoenixcontact.com/de/produkte/2813512>

Blockschaltbild



MINI MCR-SL-U-I-0 - Eingangstrennverstärker



2813512

<https://www.phoenixcontact.com/de/produkte/2813512>

Zulassungen

📄 Zum Herunterladen von Zertifikaten, besuchen Sie die Produktdetailseite: <https://www.phoenixcontact.com/de/produkte/2813512>



cUL Recognized
Zulassungs-ID: E238705



UL Recognized
Zulassungs-ID: E238705



cUL Listed
Zulassungs-ID: E199827



UL Listed
Zulassungs-ID: E199827

MINI MCR-SL-U-I-0 - Eingangstrennverstärker



2813512

<https://www.phoenixcontact.com/de/produkte/2813512>

Klassifikationen

ECLASS

ECLASS-13.0	27210120
ECLASS-15.0	27210120

ETIM

ETIM 10.0	EC002653
-----------	----------

UNSPSC

UNSPSC 21.0	39121000
-------------	----------

2813512

<https://www.phoenixcontact.com/de/produkte/2813512>

Environmental product compliance

EU RoHS

Erfüllt die Anforderungen nach RoHS-Richtlinie	Ja
Ausnahmeregelungen soweit bekannt	6(c), 7(a), 7(c)-I

China RoHS

Environment friendly use period (EFUP)	EFUP-50
	Eine artikelbezogene China RoHS Deklarationstabelle finden Sie im Downloadbereich zum jeweiligen Artikel unter „Herstellereklärung“. Für alle Artikel mit EFUP-E wird keine China RoHS Deklarationstabelle ausgestellt und benötigt.

EU REACH SVHC

Hinweis auf REACH-Kandidatenstoff (CAS-Nr.)	Lead(CAS-Nr.: 7439-92-1)
SCIP	56d48da3-7efb-4520-a942-f0fba8994287

EF3.1 Klimawandel

CO2e kg	2,055 kg CO2e
---------	---------------

Phoenix Contact 2026 © - Alle Rechte vorbehalten
<https://www.phoenixcontact.com>

PHOENIX CONTACT Deutschland GmbH
Flachmarktstraße 8
D-32825 Blomberg
+49 52 35/3-1 20 00
info@phoenixcontact.de