

# SAC-4P-M12MS/ 0,6-PVC/M12FR - Sensor-/Aktor-Kabel



1454817

<https://www.phoenixcontact.com/de/produkte/1454817>

Bitte beachten Sie, dass die in diesem PDF-Dokument angezeigten Daten aus unserem Online-Katalog generiert wurden. Bitte finden Sie die vollständigen Daten in der Benutzer-Dokumentation. Es gelten unsere Allgemeinen Nutzungsbedingungen für Downloads.



Sensor-/Aktor-Kabel, 4-polig, PVC, schwarz RAL 9005, Stecker gerade M12, Kodierung: A, auf Buchse gewinkelt M12, Kodierung: A, Kabellänge: 0,6 m

## Ihre Vorteile

- Einfach und sicher: 100 % elektrisch geprüfte steckbare Komponenten

## Kaufmännische Daten

Artikelnummer	1454817
Verpackungseinheit	1 Stück
Mindestbestellmenge	1 Stück
Verkaufsschlüssel	AI
Produktschlüssel	AF1CCA
GTIN	4046356573092
Gewicht pro Stück (inklusive Verpackung)	40,3 g
Gewicht pro Stück (exklusive Verpackung)	37,355 g
Zolltarifnummer	85444290
Ursprungsland	DE

# SAC-4P-M12MS/ 0,6-PVC/M12FR - Sensor-/Aktor-Kabel



1454817

<https://www.phoenixcontact.com/de/produkte/1454817>

## Technische Daten

### Artikeleigenschaften

Produkttyp	Sensor-/Aktor-Kabel
Anwendung	Standard
Polzahl	4
Anzahl der Kabelabgänge	1
Geschirmt	nein
Kodierung	A

### Isolationseigenschaften

Überspannungskategorie	II
Verschmutzungsgrad	3

### Materialangaben

Brennbarkeitsklasse nach UL 94	HB
Material Dichtung	NBR
Material Griffkörper	TPU, schwer entflammbar, selbstverlöschend
Material Kontakt	CuSn
Material Kontaktoberfläche	Ni/Au
Material Kontaktträger	TPU GF
Material Verschraubung	Zinkdruckguss, vernickelt

### Elektrische Eigenschaften

Isolationswiderstand	≥ 10 MΩ
Nennspannung $U_N$	250 V AC
	250 V DC
Nennstrom $I_N$	4 A

### Mechanische Eigenschaften

#### Mechanische Daten

Steckzyklen	≥ 100
-------------	-------

### Signalisierung

Statusanzeige	nein
Statusanzeige vorhanden	nein

### Anschlussdaten

#### Leiteranschluss

Anzugsdrehmoment	0,4 Nm
------------------	--------

### Steckverbinder

#### Anschluss 1

# SAC-4P-M12MS/ 0,6-PVC/M12FR - Sensor-/Aktor-Kabel

1454817

<https://www.phoenixcontact.com/de/produkte/1454817>

Bauform	Stecker gerade M12
Polzahl	4
Kodierungsart	A

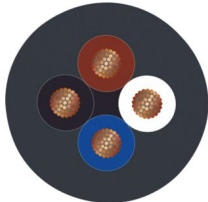
## Anschluss 2

Bauform	Buchse gewinkelt M12
Polzahl	4
Kodierungsart	A

## Kabel / Leitung

Leitungslänge	0,6 m
---------------	-------

## PVC schwarz [PVC]

Maßzeichnung	
Leitungsgewicht	40 kg/km
UL AWM Style	2464 / 1729 (80 °C / 300 V)
Polzahl	4
Geschirmt	nein
Leitungstyp	PVC schwarz [PVC]
Leiteraufbau Signalleitung	19x 0,15 mm
AWG Signalleitung	22
Leitungsquerschnitt	4x 0,34 mm <sup>2</sup> (Signalleitung)
Aderdurchmesser inklusive Isolierung	1,26 mm ±0,05 mm
Leitungsaußendurchmesser	4,70 mm ±0,15 mm
Außenmantel, Material	PVC
Außenmantel, Farbe	schwarz RAL 9005
Material Leiter	blanke Cu-Litze
Material Aderisolation	PVC
Einzelader, Farbe	braun, weiß, blau, schwarz
Wandstärke Isolierung	≥ 0,23 mm (Aderisolation)
Wandstärke Außenmantel	≥ 0,76 mm
Gesamtverseilung	4 Adern längsverseilt
Leiterwiderstand max.	≤ 57 Ω/km (bei 20 °C)
Isolationswiderstand	≥ 200 MΩ*km (bei 20 °C)
Nennspannung Kabel	≤ 300 V
Prüfspannung	≥ 3000 V
Mindestbiegeradius, fest verlegt	5 x D
Mindestbiegeradius, flexibel verlegt	10 x D

# SAC-4P-M12MS/ 0,6-PVC/M12FR - Sensor-/Aktor-Kabel



1454817

<https://www.phoenixcontact.com/de/produkte/1454817>

Kleinster Biegeradius, fest verlegt	24 mm
Kleinster Biegeradius, beweglich verlegt	47 mm
Flammwidrigkeit	nach UL-Style 2464
Ölbeständigkeit	nach DIN EN 60811-2-1, 168 h bei 60 °C
Umgebungstemperatur (Betrieb)	-25 °C ... 80 °C (Kabel, feste Verlegung) -10 °C ... 80 °C (Kabel, bewegliche Verlegung)

## Umwelt- und Lebensdauerbedingungen

### Umgebungsbedingungen

Schutzart	IP65
	IP67
	IP68
Umgebungstemperatur (Betrieb) (Stecker/Buchse)	-25 °C ... 90 °C (Stecker/Buchse)

## Normen und Bestimmungen

Normbezeichnung	M12-Steckverbinder
Normen/Bestimmungen	IEC 61076-2-101

# SAC-4P-M12MS/ 0,6-PVC/M12FR - Sensor-/Aktor-Kabel

1454817

<https://www.phoenixcontact.com/de/produkte/1454817>

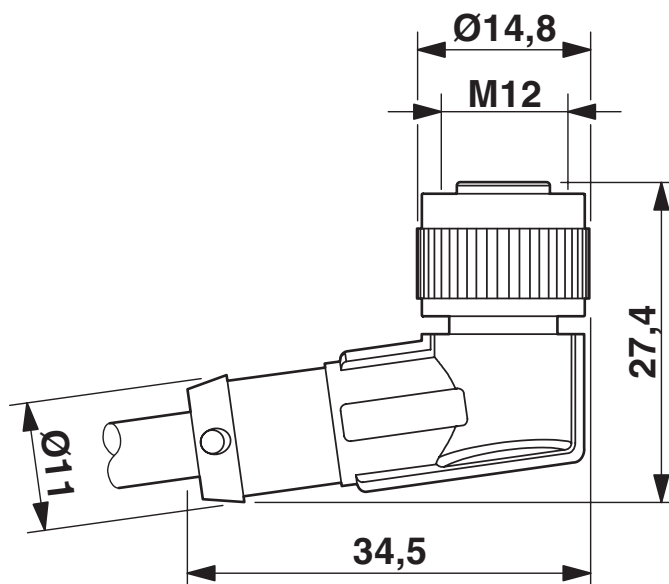
## Zeichnungen

Maßzeichnung



Stecker M12 x 1, gerade, geschirmt

Maßzeichnung



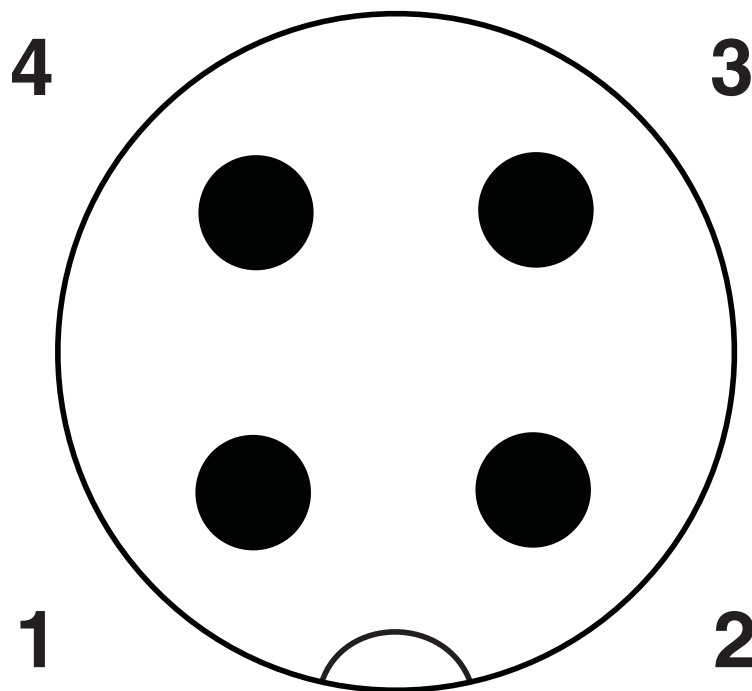
Buchse M12 x 1, gewinkelt

# SAC-4P-M12MS/ 0,6-PVC/M12FR - Sensor-/Aktor-Kabel

1454817

<https://www.phoenixcontact.com/de/produkte/1454817>

Schemazeichnung



Polbild M12-Stecker, 4-polig, A-kodiert, Ansicht Stiftseite

# SAC-4P-M12MS/ 0,6-PVC/M12FR - Sensor-/Aktor-Kabel

1454817

<https://www.phoenixcontact.com/de/produkte/1454817>

Schemazeichnung



Polbild Buchse M12, 4-polig, A-kodiert, Ansicht Buchsenseite

Schaltplan



Kontaktbelegung des M12-Stecker und der M12-Buchse

# SAC-4P-M12MS/ 0,6-PVC/M12FR - Sensor-/Aktor-Kabel



1454817

<https://www.phoenixcontact.com/de/produkte/1454817>

## Zulassungen

☞ Zum Herunterladen von Zertifikaten, besuchen Sie die Produktdetailseite: <https://www.phoenixcontact.com/de/produkte/1454817>

 <b>UL Listed</b> Zulassungs-ID: FILE E 221474				
	Nennspannung $U_N$	Nennstrom $I_N$	Querschnitt AWG	Querschnitt $\text{mm}^2$
keine				
	300 V	4 A	-	-

 <b>cUL Listed</b> Zulassungs-ID: FILE E 221474				
	Nennspannung $U_N$	Nennstrom $I_N$	Querschnitt AWG	Querschnitt $\text{mm}^2$
keine				
	300 V	4 A	-	-

 <b>EAC-RoHS</b> Zulassungs-ID: RU D-DE.HB35.B.00387	
--	--

# SAC-4P-M12MS/ 0,6-PVC/M12FR - Sensor-/Aktor-Kabel



1454817

<https://www.phoenixcontact.com/de/produkte/1454817>

## Klassifikationen

### ECLASS

ECLASS-13.0	27060311
ECLASS-15.0	27060311

### ETIM

ETIM 10.0	EC001855
-----------	----------

### UNSPSC

UNSPSC 21.0	26121600
-------------	----------

# SAC-4P-M12MS/ 0,6-PVC/M12FR - Sensor-/Aktor-Kabel



1454817

<https://www.phoenixcontact.com/de/produkte/1454817>

## Environmental product compliance

### EU RoHS

Erfüllt die Anforderungen nach RoHS-Richtlinie	Ja, Keine Ausnahmeregelungen
--	------------------------------

### China RoHS

Environment friendly use period (EFUP)	EFUP-E
	Keine Gefahrstoffe über den Grenzwerten

### EU REACH SVHC

Hinweis auf REACH-Kandidatenstoff (CAS-Nr.)	Kein Stoff mit einem Massenanteil von mehr als 0,1 %
---	--

### EF3.1 Klimawandel

CO2e kg	0,347 kg CO2e
---------	---------------

Phoenix Contact 2026 © - Alle Rechte vorbehalten  
<https://www.phoenixcontact.com>

PHOENIX CONTACT Deutschland GmbH  
Flachmarktstraße 8  
D-32825 Blomberg  
+49 52 35/3-1 20 00  
[info@phoenixcontact.de](mailto:info@phoenixcontact.de)