

SACC-M12MS-4QO-0,34-M - Conector



1641691

<https://www.phoenixcontact.com/es/productos/1641691>

Tenga en cuenta que los datos mostrados en este documento PDF se generaron a partir de nuestro catálogo online. Por favor, encontrará todos los datos en la documentación del usuario. Prevalecen nuestras condiciones generales de uso para descargas.



Conector, Universal, 4-polos, Conector macho recto M12, codificación: A, Conexión por desplaz. de aislamiento, material de moleteado: Fundición inyectada de cinc, niquelada, diámetro exterior del cable 3,5 mm ... 6 mm

Sus ventajas

- Aplicación segura en campo gracias a altos grados de protección
- Conexión por borne de conexión por desplazamiento: confección innovadora y ahorra tiempo sin pelar los hilos individuales

Datos comerciales

Código de artículo	1641691
Unidad de embalaje	1 Unidades
Cantidad mínima de pedido	1 Unidades
Clave de venta	AF2CCA
Clave de producto	AF2CCA
GTIN	4017918928926
Peso por unidad (incluido el embalaje)	13,7 g
Peso por unidad (sin incluir el embalaje)	13,4 g
Número de tarifa arancelaria	85366990
País de origen	DE

SACC-M12MS-4QO-0,34-M - Conector



1641691

<https://www.phoenixcontact.com/es/productos/1641691>

Datos técnicos

Notas

Indicaciones de montaje	IMPORTANTE: Al tender cables, respete los radios de curvatura admisibles, ya que las fuerzas de curvatura excesivas pueden menoscabar el índice de protección. Alivie las cargas mecánicas antes del conector, p. ej., mediante bridas.
-------------------------	--

Montaje

Indicaciones de montaje	Sección del conductor AWG 20 bajo consulta
-------------------------	--

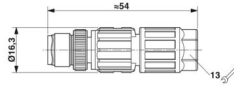
Propiedades del artículo

Tipo de producto	Conector circular (lado del cable)
Tipo de sensor	Universal
Número de polos	4
Número de salidas de cable	1
Apantallado	no
Codificación	A
Salida de cables	recta

Propiedades de aislamiento

Categoría de sobretensión	III
Grado de polución	3

Dimensiones

Esquema de dimensiones	
Longitud	54 mm
Ancho entre caras-Tuerca de unión	13 mm

Dimensiones exteriores

Diámetro exterior	3,5 mm ... 6 mm
-------------------	-----------------

Carcasa

Diámetro de la caja	16,3 mm
---------------------	---------

Datos del material

Clase de inflamabilidad según UL 94	V0
Material junta	NBR Neopreno
Material cuerpo de agarre	PA 6
Material contacto	CuSn

SACC-M12MS-4QO-0,34-M - Conector



1641691

<https://www.phoenixcontact.com/es/productos/1641691>

Material superficie del contacto	Ni/Au
Material soporte de contactos	TPU
Material conexión por tornillo	Fundición inyectada de cinc, niquelada
Aislamiento de los conductores	PVC / PE / PP / goma

Datos de conexión

Conexión de conductores

Tipo de conexión	Conexión por desplaz. de aislamiento
Sección de conexión	0,14 mm ² ... 0,34 mm ²
Sección de conexión AWG	26 ... 22
Par de apriete	0,4 Nm (Moleteado M12) 1,2 Nm (Tuerca de apriete)

Propiedades eléctricas

Tensión transitoria de dimensionamiento	2,5 kV
Resistencia de contacto	≤ 5 mΩ
Resistencia de aislamiento	≥ 100 MΩ
Tensión nominal U _N	125 V AC 125 V DC
Corriente nominal I _N	4 A

Propiedades mecánicas

Datos mecánicos

Ciclos de enchufe	≥ 100
-------------------	-------

Conectores

Conexión 1

Construcción cabecera	Conector macho
Salida de cables cabecera	recto
Tipo de rosca cabecera	M12
Codificación	A

Cable/línea

Tipo de señal/categoría	Universal
Diámetro exterior del cable	3,5 mm ... 6 mm

Condiciones medioambientales y de vida útil

Condiciones ambientales

Índice de protección	IP65 IP67
Temperatura ambiente (servicio) (Conector macho/conector hembra)	-25 °C ... 80 °C (macho / hembra)
Temperatura ambiente (montaje)	-5 °C ... 50 °C (en la confección)

SACC-M12MS-4QO-0,34-M - Conector



1641691

<https://www.phoenixcontact.com/es/productos/1641691>

Normas y especificaciones

M12

Denominación de norma	Conector M12
Normas/disposiciones	conforme a IEC 61076-2-101

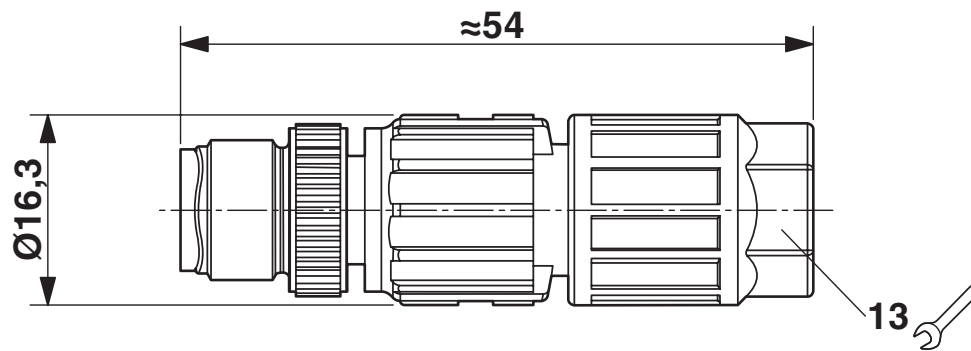
SACC-M12MS-4QO-0,34-M - Conector

1641691

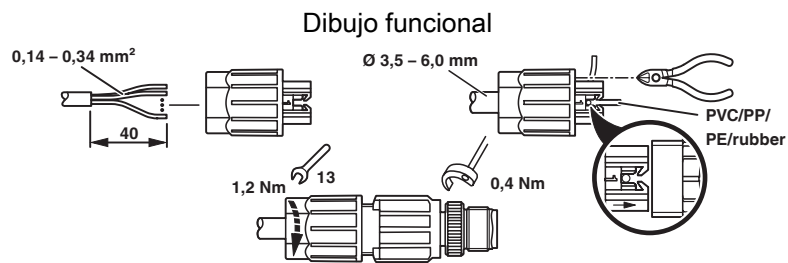
<https://www.phoenixcontact.com/es/productos/1641691>

Dibujos

Esquema de dimensiones



Conector macho M12 x 1, recto, apantallado



SACC-M12MS-4QO-0,34-M - Conector

1641691

<https://www.phoenixcontact.com/es/productos/1641691>



Plano esquemático



Esquema de polos del conector macho M12, 4 polos, codificado A, vista de la cara de machos

SACC-M12MS-4QO-0,34-M - Conector



1641691

<https://www.phoenixcontact.com/es/productos/1641691>

Homologaciones

To download certificates, visit the product detail page: <https://www.phoenixcontact.com/es/productos/1641691>

cUL Recognized ID de homologación: E118976				
	Tensión nominal U_N	Corriente nominal I_N	Sección AWG	Sección mm^2
keine				
	300 V	4 A	-	-

UL Recognized ID de homologación: E118976				
	Tensión nominal U_N	Corriente nominal I_N	Sección AWG	Sección mm^2
keine				
	300 V	4 A	-	-

SACC-M12MS-4QO-0,34-M - Conector



1641691

<https://www.phoenixcontact.com/es/productos/1641691>

Clasificaciones

ECLASS

ECLASS-13.0	27440116
ECLASS-15.0	27440116

ETIM

ETIM 10.0	EC002635
-----------	----------

UNSPSC

UNSPSC 21.0	39121400
-------------	----------

SACC-M12MS-4QO-0,34-M - Conector



1641691

<https://www.phoenixcontact.com/es/productos/1641691>

Environmental product compliance

EU RoHS

Cumple los requisitos de la Directiva RoHS	Sí, Ninguna excepción
--	-----------------------

China RoHS

Environment friendly use period (EFUP)	EFUP-E
	Ninguna sustancia peligrosa por encima de los valores límite

EU REACH SVHC

Indicación acerca de la sustancia candidata según REACH (n.º CAS)	Ninguna sustancia con una fracción de masa superior a 0,1 %
---	---

Phoenix Contact 2026 © - Todos los derechos reservados
<https://www.phoenixcontact.com>

PHOENIX CONTACT, S.A.U.
Parque Tecnológico de Asturias p. 16-17
E-33428 LLANERA (Asturias)
+34 985 791 636
info@phoenixcontact.es