

# SACC-M12MS-4QO-0,34-M - Connecteur



1641691

<https://www.phoenixcontact.com/fr/produits/1641691>

Veillez tenir compte du fait que les données affichées dans ce document PDF proviennent de notre catalogue en ligne. Vous trouverez les données complètes dans la documentation utilisateur. Nos conditions générales d'utilisation des téléchargements sont applicables.



Connecteur, Universel, 4-pôles, connecteur mâle droit M12, codage: A, Raccordement autodénudant, matériau de la molette: Zinc moulé sous pression, nickelé, diamètre extérieur du câble 3,5 mm ... 6 mm

## Avantages

- Utilisation sûre sur le terrain grâce aux indices de protection élevés
- Raccordement autodénudant : équipement innovant et rapide sans dénudage des fils individuels

## Données commerciales

Référence	1641691
Conditionnement	1 Unité(s)
Commande minimum	1 Unité(s)
Clé de vente	AF2CCA
Product key	AF2CCA
GTIN	4017918928926
Poids par pièce (emballage compris)	13,7 g
Poids par pièce (hors emballage)	13,4 g
Numéro du tarif douanier	85366990
Pays d'origine	DE

## Caractéristiques techniques

### Remarques

Instructions de montage	<b>IMPORTANT</b> : Lors de la pose des câbles, respectez les rayons de courbure admis car une force de courbure excessive représente un risque pour l'indice de protection. Éliminez les contraintes mécaniques existant en amont du connecteur, par ex. en utilisant des colliers serrants.
-------------------------	--

### Montage

Instructions de montage	Section du conducteur AWG 20 sur demande
-------------------------	--

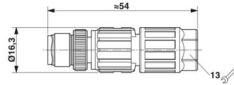
### Propriétés du produit

Type de produit	Connecteur circulaire (côté câble)
Type de capteur	Universel
Nombre de pôles	4
Nombre de sorties de câble	1
Blindé	non
Détrompage	A
Sortie du câble	droit

### Propriétés d'isolation

Catégorie de surtension	III
Degré de pollution	3

### Dimensions

Dessin coté	
Longueur	54 mm
Ouverture écrou-chapeau	13 mm

### Dimensions extérieures

Diamètre extérieur	3,5 mm ... 6 mm
--------------------	-----------------

### Boîtier

Diamètre de boîtier	16,3 mm
---------------------	---------

### Indications sur les matériaux

Classe d'inflammabilité selon UL 94	V0
Matériau du joint	NBR
	Néoprène
Matériau de surface de prise	PA 6
Matériau de contact	CuSn

1641691

<https://www.phoenixcontact.com/fr/produits/1641691>

Matériau de surface du contact	Ni/Au
Matériau de porte-contacts	TPU
Matériau du raccordement vissé	Zinc moulé sous pression, nickelé
Matière de l'isolant des fils	PVC / PE / PP / caoutchouc

### Caractéristiques de raccordement

#### Raccordement du conducteur

Type de raccordement	Raccordement autodénudant
Section raccordable	0,14 mm <sup>2</sup> ... 0,34 mm <sup>2</sup>
Section raccordable AWG	26 ... 22
Couple de serrage	0,4 Nm (Molette M12) 1,2 Nm (Ecrrou de pression)

### Propriétés électriques

Tension de tenue aux chocs assignée	2,5 kV
Résistance de contact	≤ 5 mΩ
Résistance d'isolement	≥ 100 MΩ
Tension nominale U <sub>N</sub>	125 V AC 125 V DC
Intensité nominale I <sub>N</sub>	4 A

### Propriétés mécaniques

#### Caractéristiques mécaniques

Cycles d'enfichage	≥ 100
--------------------	-------

### Connecteur

#### Raccordement 1

Type tête	connecteur mâle
Sortie de câble tête	droit
Type de filetage tête	M12
Détrompage	A

### Câble/conducteur

Type de signal/catégorie	Universel
Diamètre extérieur du câble	3,5 mm ... 6 mm

### Conditions environnementales et de durée de vie

#### Conditions ambiantes

Indice de protection	IP65
	IP67
Température ambiante (fonctionnement) (Connecteur mâle/femelle)	-25 °C ... 80 °C (connecteur mâle / femelle)
Température ambiante (montage)	-5 °C ... 50 °C (lors de l'équipement)

# SACC-M12MS-4QO-0,34-M - Connecteur



1641691

<https://www.phoenixcontact.com/fr/produits/1641691>

## Normes et spécifications

M12

Désignation de la norme	Connecteur M12
Normes/prescriptions	selon de CEI 61076-2-101

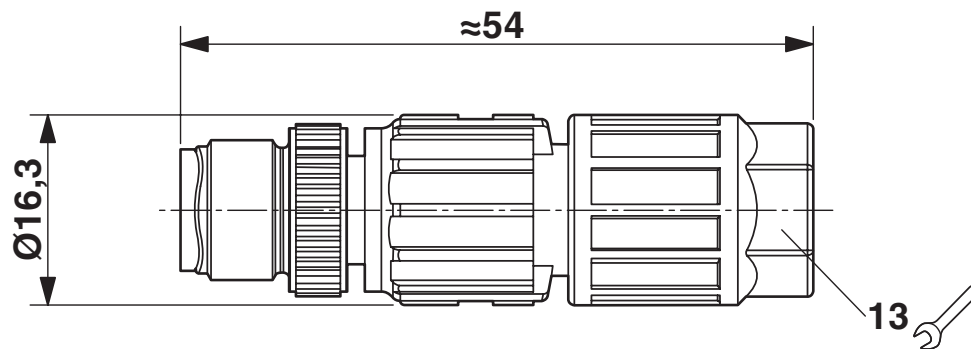
# SACC-M12MS-4QO-0,34-M - Connecteur

1641691

<https://www.phoenixcontact.com/fr/produits/1641691>

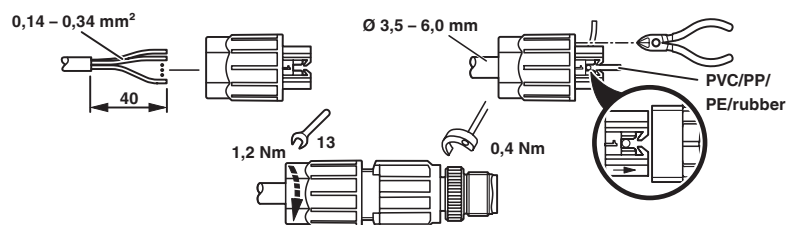
## Dessins

Dessin coté



Connecteur mâle M12 x 1, droit, blindé

Dessin du fonctionnement



Dessin schématique



Nombre de pôles M12 mâle, 4 pôles, détrompage A, vue côté mâle

# SACC-M12MS-4QO-0,34-M - Connecteur





1641691

<https://www.phoenixcontact.com/fr/produits/1641691>

## Homologations

 To download certificates, visit the product detail page: <https://www.phoenixcontact.com/fr/produits/1641691>

 <b>cUL Recognized</b> Identifiant de l'homologation: E118976				
	Tension nominale $U_N$	Intensité nominale $I_N$	Section AWG	Section $\text{mm}^2$
keine				
	300 V	4 A	-	-

 <b>UL Recognized</b> Identifiant de l'homologation: E118976				
	Tension nominale $U_N$	Intensité nominale $I_N$	Section AWG	Section $\text{mm}^2$
keine				
	300 V	4 A	-	-

# SACC-M12MS-4QO-0,34-M - Connecteur



1641691

<https://www.phoenixcontact.com/fr/produits/1641691>

## Classifications

### ECLASS

ECLASS-13.0	27440116
ECLASS-15.0	27440116

### ETIM

ETIM 10.0	EC002635
-----------	----------

### UNSPSC

UNSPSC 21.0	39121400
-------------	----------

# SACC-M12MS-4QO-0,34-M - Connecteur



1641691

<https://www.phoenixcontact.com/fr/produits/1641691>

## Conformité environnementale

### EU RoHS

Conforme aux exigences de la directive RoHS

Oui, Aucun exception

### China RoHS

Environment friendly use period (EFUP)

EFUP-E

Aucune substance dangereuse au-dessus des valeurs limites

### EU REACH SVHC

Indication de substance soumise à autorisation REACH (n° CAS)

Aucun substance na un taux pondéral supérieur à 0,1 %

Phoenix Contact 2026 © - Tous droits réservés

<https://www.phoenixcontact.com>

PHOENIX CONTACT SAS

52 Boulevard de Beaubourg Emerainville

77436 Marne La Vallée Cedex 2 France

+33 (0) 1 60 17 98 98

[documentation@phoenixcontact.fr](mailto:documentation@phoenixcontact.fr)