

CUC-STD-C1PGY-S/R4EA:1 - RJ45-Steckverbinder



1414395

<https://www.phoenixcontact.com/de/produkte/1414395>

Bitte beachten Sie, dass die in diesem PDF-Dokument angezeigten Daten aus unserem Online-Katalog generiert wurden. Bitte finden Sie die vollständigen Daten in der Benutzer-Dokumentation. Es gelten unsere Allgemeinen Nutzungsbedingungen für Downloads.



RJ45-Steckverbinder, Bauform: RJ45, Schutzart: IP20, Polzahl: 8, 10 Gbit/s, CAT6_A, Material: Kunststoff, Anschlussart: Crimpanschluss, Anschlussquerschnitt: AWG 24- 27, Kabelabgang: gerade, Farbe: grau, Ethernet

Ihre Vorteile

- Sicherer 360°-Schirmkontakt durch bewährten Crimpanschluss
- Einfache Montage mit einem Crimpwerkzeug
- Stifteinsatz für V.06 Tüllengehäuse VS-08-T-H-RJ45/IP67

Kaufmännische Daten

Artikelnummer	1414395
Verpackungseinheit	1 Stück
Mindestbestellmenge	1 Stück
Verkaufsschlüssel	AE
Produktschlüssel	ABNAAH
GTIN	4055626027098
Gewicht pro Stück (inklusive Verpackung)	6,7 g
Gewicht pro Stück (exklusive Verpackung)	4,489 g
Zolltarifnummer	85366990
Ursprungsland	TW

Technische Daten

Artikeleigenschaften

Produkttyp	Datensteckverbinder (kabelseitig)
Bauform	RJ45
Sensorart	Ethernet
Polzahl	8
Steckgesicht	RJ45
Anzahl der Kabelabgänge	1
Geschirmt	ja
Kabelabgang	gerade
Positionen / Kontakte	8P8C

Isolationseigenschaften

Überspannungskategorie	I
Verschmutzungsgrad	2

Elektrische Eigenschaften

Bemessungsspannung (III/3)	72 V (DC)
Bemessungsstrom	1 A
Durchgangswiderstand	< 20 mΩ (Kontakt) < 100 mΩ (Schirm)
Isolationswiderstand	> 500 MΩ
Nennspannung U_N	72 V (DC)
Nennstrom I_N	1 A
Übergangswiderstand pro Kontaktpaar	< 20 Ω
Übergangswiderstand	> 10 mΩ (Draht - IDC)
Übertragungsmedium	Kupfer
Übertragungsrate	10 Gbit/s (500 MHz)
Übertragungseigenschaften (Kategorie)	CAT6 _A
Übertragungsgeschwindigkeit	10 GBit/s

Anschlussdaten

Anschlusstechnik

Anschlussart	Crimpanschluss
Anschlussquerschnitt AWG	24 ... 27 (flexibel)
Anschlussquerschnitt	0,11 mm ² ... 0,22 mm ² (flexibel)
Kabelabgang Winkel	180

Maße

Breite	13,5 mm
Höhe	17 mm
Länge	44,65 mm

1414395

<https://www.phoenixcontact.com/de/produkte/1414395>

Materialangaben

Farbe	grau
Brennbarkeitsklasse nach UL 94	V2
Material Gehäuse	Kunststoff
Material Kontakt	Phosphor Bronze
Material Kontaktoberfläche	Au/Ni
Material Kontaktträger	PC
Material Verriegelungsbügel	PC

Kabel / Leitung

Leitungsaußendurchmesser	5,8 mm ... 6 mm
Leitungsquerschnitt	0,11 mm ²
Prüfspannung Ader/Ader	1000 V
Prüfspannung Ader/Schirm	1500,00 V

Mechanische Eigenschaften

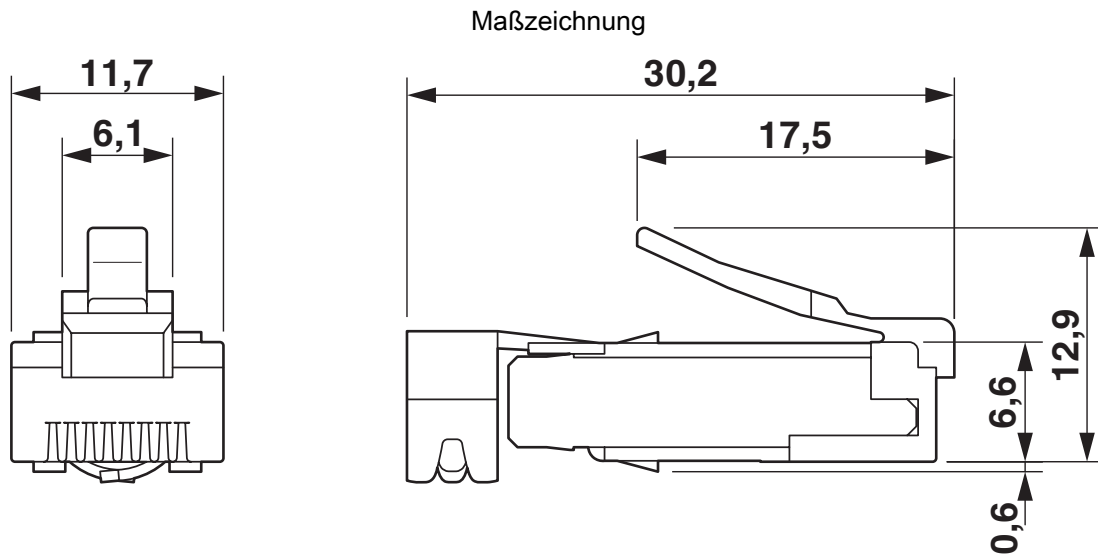
Mechanische Daten

Steckzyklen	≥ 750
Steckkraft pro Signalkontakt	< 20,00 N
Ziehkraft pro Signalkontakt	< 20 N

Montage

Montageart	Crimpanschluss
------------	----------------

Zeichnungen



RJ45-Stifteinsatz

1414395

<https://www.phoenixcontact.com/de/produkte/1414395>

Klassifikationen

ECLASS

ECLASS-13.0	27440114
ECLASS-15.0	27440114

ETIM

ETIM 10.0	EC002636
-----------	----------

UNSPSC

UNSPSC 21.0	39121400
-------------	----------

1414395

<https://www.phoenixcontact.com/de/produkte/1414395>

Environmental product compliance

EU RoHS

Erfüllt die Anforderungen nach RoHS-Richtlinie

Ja, Keine Ausnahmeregelungen

China RoHS

Environment friendly use period (EFUP)

EFUP-E

Keine Gefahrstoffe über den Grenzwerten

EU REACH SVHC

Hinweis auf REACH-Kandidatenstoff (CAS-Nr.)

Kein Stoff mit einem Massenanteil von mehr als 0,1 %

Phoenix Contact 2026 © - Alle Rechte vorbehalten
<https://www.phoenixcontact.com>

PHOENIX CONTACT Deutschland GmbH
Flachmarktstraße 8
D-32825 Blomberg
+49 52 35/3-1 20 00
info@phoenixcontact.de