

## EPAK-VMR-3PH-480-ILP-H

**Weidmüller Interface GmbH & Co. KG**  
 Klingenbergstraße 26  
 D-32758 Detmold  
 Germany

www.weidmueller.com



Die Analogwandler der EPAK- Serie zeichnen sich durch ihre kompakte Bauform aus. Auf Grund ihres breiten Funktionsspektrums eignet sich diese Analogwandlerfamilie für Anwendungen in denen keine internationalen Zulassungen notwendig sind.

Eigenschaften:

- Sicheres Trennen, Wandeln und Überwachen Ihrer analogen Signale
- Konfiguration der Eingangs- und Ausgangsparameter direkt am Gerät über Dip-Schalter
- Keine internationalen Zulassungen
- Robust gegen Störeinflüsse

### Allgemeine Bestelldaten

Ausführung	Grenzwertgeber, Eingang: Spannung 3-phasig, Eingang : 3 phase, Ausgang : Relais
Best.-Nr.	<a href="#">7760054302</a>
Art	EPAK-VMR-3PH-480-ILP-H
GTIN (EAN)	6944 169747717
VPE	1 ST

## EPAK-VMR-3PH-480-ILP-H

**Weidmüller Interface GmbH & Co. KG**  
 Klingenbergstraße 26  
 D-32758 Detmold  
 Germany

www.weidmueller.com

## Technische Daten

### Zulassungen

Zulassungen



ROHS Konform

### Abmessungen und Gewichte

Tiefe	89 mm	Tiefe (inch)	3.5039 inch
Höhe	100 mm	Höhe (inch)	3.937 inch
Breite	17.5 mm	Breite (inch)	0.689 inch
Länge	100 mm	Länge (inch)	3.937 inch
Nettogewicht	80 g		

### Temperaturen

Lagertemperatur	-40 °C...85 °C	Betriebstemperatur	-40 °C...60 °C
Feuchtigkeit bei Betriebstemperatur	0...95 % (keine Betauung)		

### Ausfallwahrscheinlichkeit

SIL gemäß IEC 61508 Keine

### Umweltanforderungen

RoHS-Konformitätsstatus	Konform
REACH SVHC	Lead 7439-92-1
SCIP	6a722fc5-2d22-41b4-9544-5b95e45a4b77

### Eingang

Anzahl Eingänge	1 x dreiphasig (R, S, T, N)	Eingangsfrequenz	40...60 Hz
Eingangsmessbereich	165...550 V AC		

### Ausgang

Anzahl der Ausgänge 1

### Ausgang (Digital)

Nennschaltstrom	3 A	Anzahl Digitale Ausgänge	1
Schaltspannung AC, max.	250 V	Schaltspannung DC, max.	30 V
Typ	Relais, 1 Wechsler	Alarmfunktion	Phasenfehler, Phasenfolge, Asymmetrie, Fensteralarm: -5...-25% für min. Wert (einstellbar mit Poti), 5...25% für max. Wert (einstellbar mit Poti), Hysterese: 10 V

### Allgemeine Angaben

Genauigkeit	5 % of FSR	Schutzart	IP20
Versorgungsspannung	aus dem Messkreis	Sprungantwortzeit	≤ 200 ms (10...90%)

## EPAK-VMR-3PH-480-ILP-H

**Weidmüller Interface GmbH & Co. KG**  
 Klingenbergstraße 26  
 D-32758 Detmold  
 Germany

www.weidmueller.com

### Technische Daten

Temperaturkoeffizient	≤ 250 ppm/K vom Messbereich, ± 250 ppm/K, 350 ppm/K	Nennleistungsaufnahme	1.5 VA
Konfiguration	DIP-Schalter und Potentiometer	Einsatzhöhe	≤ 2000 m

### Isolationskoordination

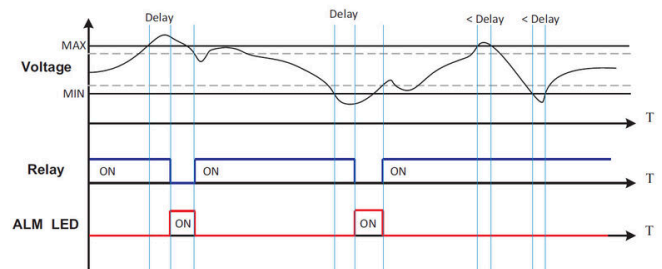
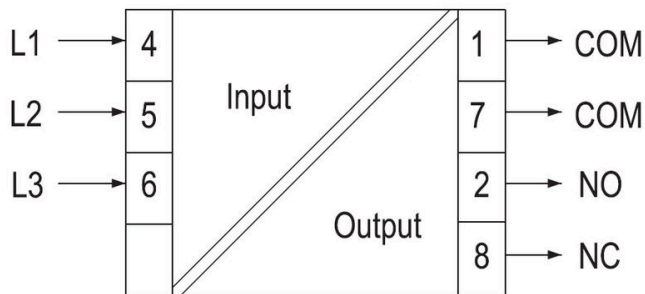
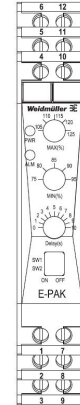
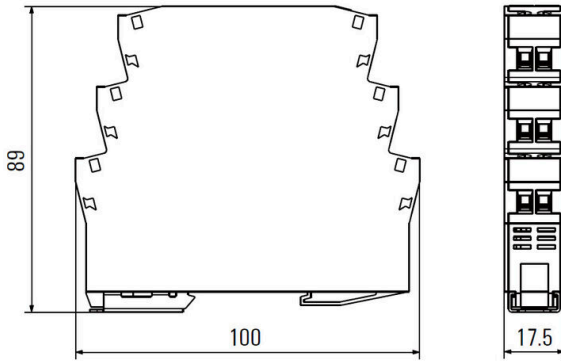
Stehstoßspannung	4 kV (1,2/50 µs)	EMV-Normen	IEC 61000-6-2, IEC 61000-6-4
Überspannungskategorie	II	Verschmutzungsgrad	2
Galvanische Trennung	zwischen Eingang / Ausgang / Versorgung / Relais	Isolationsspannung	2,2 kVAC, 1 min, 50 Hz
Bemessungsspannung	300 V		

### Anschlussdaten

Anschlussart	Schraubanschluss	Anzugsdrehmoment, min.	0.4 Nm
Anzugsdrehmoment, max.	0.6 Nm	Klemmbereich, Bemessungsanschluss	2 mm <sup>2</sup>
Klemmbereich, min.	0.5 mm <sup>2</sup>	Klemmbereich, max.	2 mm <sup>2</sup>
Leiteranschlussquerschnitt AWG, min.	AWG 30	Leiteranschlussquerschnitt AWG, max.	AWG 14

### Klassifikationen

ETIM 8.0	EC002654	ETIM 9.0	EC002654
ETIM 10.0	EC002654	ECLASS 14.0	27-21-01-22
ECLASS 15.0	27-21-01-22		



### Neutral



Der dekafix (DEK) Markierer ist der universelle Markierer für alle Leitungs- und Steckverbinder sowie Elektronikbaugruppen. Das System eignet sich insbesondere für kurze Zahlenfolgen und umfasst eine große Auswahl an einsatzfertigen Drucken.

Die Streifenmontage lässt ein schnelles Aufrasten in einem Arbeitsgang zu. Der Druck ist gut lesbar, kontrastreich und in verschiedenen Breiten erhältlich.

- Große Auswahl an einsatzfertigen Markierern
- Streifenmontage für schnelles Aufrasten
- Klemmenmarkierer passend für alle Weidmüller Leitungsverbinder
- Werden als neutrale MultiCard oder als Standarddruck angeboten

Für Sonderdruck: Bitte senden Sie uns für ihre Beschriftungsvorgaben eine Datei unserer Beschriftungssoftware M-Print PRO oder M-Print PRO Online (ohne Installation).

### Allgemeine Bestelldaten

Art	DEK 5/7.5 MC NE WS	Ausführung
Best.-Nr.	<a href="#">1720620000</a>	Dekafix, Klemmenmarkierung, 5 x 7.5 mm, Raster in mm (P): 7.50
GTIN (EAN)	4008190362300	Weidmueller, weiß
VPE	320 ST	