

# CUC-IC2G-J1ST-S/R4R - Connecteurs pour circuits imprimés dotés de filtres RJ45



1664045

<https://www.phoenixcontact.com/fr/produits/1664045>

Veillez tenir compte du fait que les données affichées dans ce document PDF proviennent de notre catalogue en ligne. Vous trouverez les données complètes dans la documentation utilisateur. Nos conditions générales d'utilisation des téléchargements sont applicables.



Connecteurs pour circuits imprimés dotés de filtres RJ45, 1x1 port unique, sens de raccordement du connecteur vers le circuit imprimé: 180 °, Blindé, nombre de pôles: 8, 1 GBit/s, THT-THR, THD, Reflow, IP20, type de conditionnement: Tape and Reel

## Avantages

- Processus de conception Ethernet simplifié grâce au filtrage intégré
- Réduction de la complexité des circuits imprimés et diminution des risques CEM
- La technologie THR (Through-Hole-Reflow-Technology) permet d'obtenir une grande stabilité mécanique lors de la connexion du connecteur femelle au circuit imprimé
- Traitement automatisé grâce à la soudabilité par refusion
- Encombrement réduit grâce au design compact
- Performance EMI exceptionnelle
- Permet de concevoir des circuits imprimés peu encombrants tout en réduisant la BOM grâce à des filtres et des transmetteurs intégrés
- Idéal pour les applications industrielles exigeantes en raison de la résistance élevée aux chocs et aux vibrations ainsi que de la plage de température étendue

## Données commerciales

|                                     |   |
|-------------------------------------|---|
| Référence                           | 1664045   |
| Conditionnement                     | 100 Unité(s)  |
| Commande minimum                    | 300 Unité(s)  |
| Clé de vente                        | ABNAFA  |
| Product key                         | ABNAFA  |
| GTIN                                | 4067923203570   |
| Poids par pièce (emballage compris) | 9,72 g  |
| Poids par pièce (hors emballage)    | 6,3 g   |
| Numéro du tarif douanier            | 85366930  |
| Pays d'origine                      | Les informations concernant le pays d'origine sont fournies lors de la livraison. |

# CUC-IC2G-J1ST-S/R4R - Connecteurs pour circuits imprimés dotés de filtres RJ45



1664045

<https://www.phoenixcontact.com/fr/produits/1664045>

## Caractéristiques techniques

### Propriétés du produit

|                         |                               |
|-------------------------|-------------------------------|
| Prises                  | 1x1 port unique               |
| Orientation vers PCB    | 180,00 °                      |
| Type                    | THD                           |
| Nombre de pôles         | 8 (8P8C)                      |
| Mode de verrouillage    | Verrouillage par encliquetage |
| Blindage                | Blindé                        |
| Consignes de traitement | Reflow                        |
| Type de conditionnement | Tape and Reel                 |
| Vitesse de transmission | 1 GBit/s (1000BASE-T)         |

### Propriétés électriques

|                                     |                         |
|-------------------------------------|-------------------------|
| Degré de pollution                  | 2                       |
| Catégorie de surtension             | I (IEC 60664-1)         |
| Tension de tenue aux chocs assignée | 1,5 kV DC (IEC 60664-1) |
| Courant de référence                | 0,5 A                   |
| Résistance d'isolement              | > 500 MΩ (CEI 60603-7)  |
| Tension d'essai (Contact/blindage)  | 1,5 kV DC (CEI 60603-7) |

### Dimensions

|                                 |          |
|---------------------------------|----------|
| Longueur                        | 17 mm    |
| Largeur                         | 16 mm    |
| Hauteur                         | 20,3 mm  |
| Hauteur                         | 17,50 mm |
| Longueur des broches de données | 1,80 mm  |

### Indications sur les matériaux

|   |                                |
|---|--------------------------------|
| Matériau Porte-contacts   | LCP                            |
| Résistance à la propagation des flammes                                   | UL 94 V0                       |
| Absence d'halogène  | oui                            |
| Matériau Boîtier  | Alliage de cuivre              |
| Matériau Revêtement du boîtier  | Ni (0,762 µm min / 30 µ" min)  |
| Matériau Revêtement de la broche du boîtier (couche supérieure/sélective) | Sn (3,048 µm min / 120 µ" min) |
| Matériau Contact  | Phosphore bronze               |
| Matériau Revêtement des contacts à souder (couche intermédiaire)          | Ni (1,016 µm min / 40 µ" min)  |
| Matériau Revêtement contacts à souder (couche de couverture/sélective)    | Sn (3,048 µm min / 120 µ" min) |
| Matériau Revêtement contacts enfichables (couche de couverture/sélective) | Au (0,762 µm / 30 µ")          |

# CUC-IC2G-J1ST-S/R4R - Connecteurs pour circuits imprimés dotés de filtres RJ45



1664045

<https://www.phoenixcontact.com/fr/produits/1664045>

|   |                               |
|---|-------------------------------|
| Matériau Revêtement des contacts enfichables (couche intermédiaire) | Ni (1,270 µm min / 50 µ" min) |
|---|-------------------------------|

## Propriétés mécaniques

### Caractéristiques mécaniques

|                    |                      |
|--------------------|----------------------|
| Cycles d'enfichage | > 750 (CEI 60603-7)  |
| Force d'enfichage  | < 20 N (CEI 60603-7) |
| Force de retrait   | < 20 N (CEI 60603-7) |

## Conditions environnementales et de durée de vie

### Conditions ambiantes

|   |                    |
|---|--------------------|
| Température ambiante (fonctionnement)     | -40 °C ... 85 °C   |
| Température ambiante (stockage/transport) | -40 °C ... 85 °C   |
| Indice de protection (enfiché)            | IP20 (CEI 60603-7) |

### Spécification de contrôle d'une vibration sinusoïdale (CEI 60068-2-6)

|                     |                                 |
|---------------------|---------------------------------|
| Accélération        | 100 m/s <sup>2</sup>            |
| Fréquence           | 10 ... 500 Hz                   |
| Amplitude           | 0,35 mm                         |
| Cycles              | 10 cycles par axe, 20 balayages |
| Vitesse de balayage | 1 octave/min                    |

### Spécification de contrôle Chocs (CEI 60068-2-27)

|               |                      |
|---------------|----------------------|
| Forme de choc | Semi-sinusoïdal      |
| Accélération  | 300 m/s <sup>2</sup> |

## Montage

### Conseils de traitement

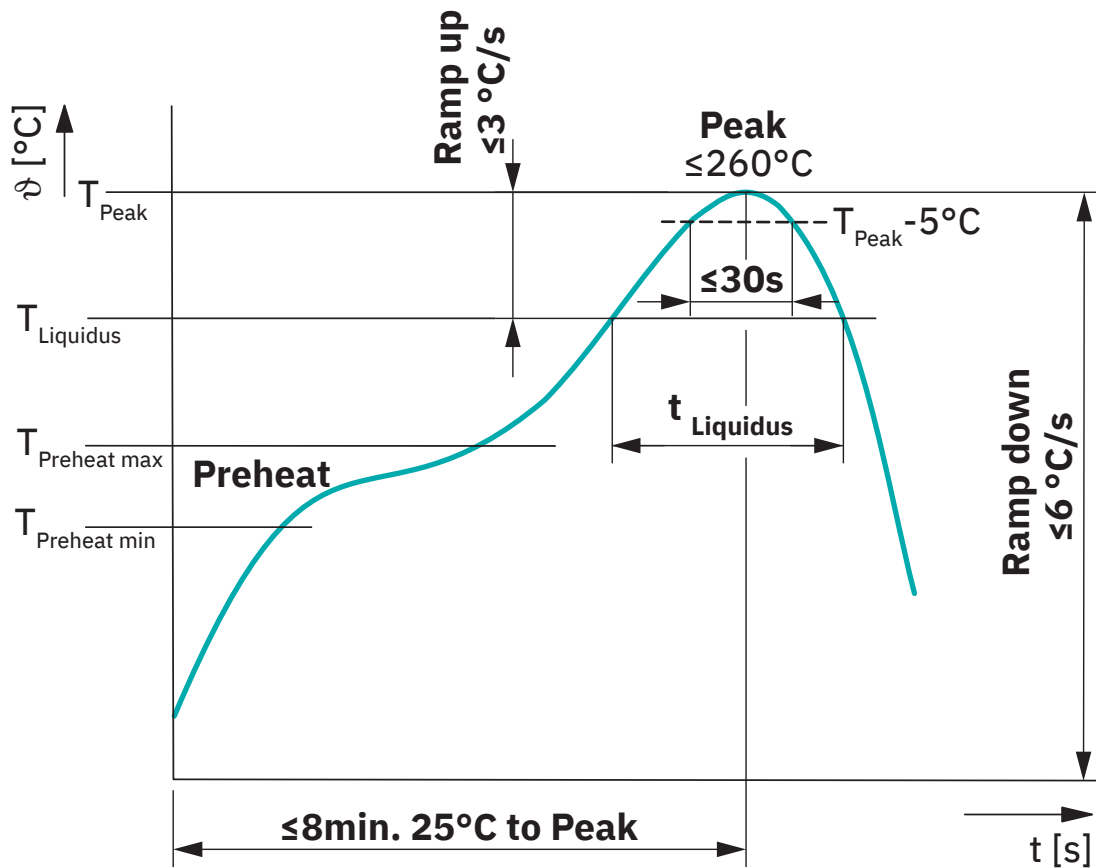
|                                |                             |
|--------------------------------|-----------------------------|
| Type de montage                | THT-THR                     |
| Moisture Sensitive Level       | MSL 1 (IPC/JEDEC J-STD-020) |
| Cycles de soudage par refusion | 3 (IPC/JEDEC J-STD-020)     |

1664045

<https://www.phoenixcontact.com/fr/produits/1664045>

Dessins

Diagramme



Classification reflow soldering profile

# CUC-IC2G-J1ST-S/R4R - Connecteurs pour circuits imprimés dotés de filtres RJ45



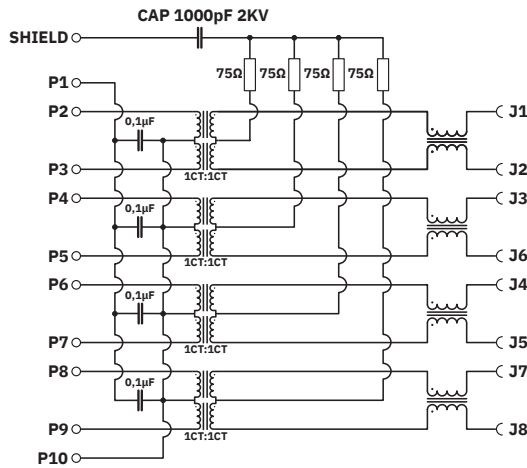
1664045

<https://www.phoenixcontact.com/fr/produits/1664045>

## Schéma de connexion

PCB SIDE

JACK SIDE



### ELECTRONICAL SPECIFICATIONS

1. ACCORDING TO IEEE 802.3

2. TURN RATIO @100KHz: (P2-P3):(J1-J2) = 1:1±5%  
(P4-P5):(J3-J6) = 1:1±5%  
(P6-P7):(J4-J5) = 1:1±5%  
(P8-P9):(J7-J8) = 1:1±5%

3. PRIMARY INDUCTANCE: 350μH MIN @100KHz, 0.1V  
8mA DC BIAS

4. DC RESISTANCE 1.2 OHMS MAX

5. INSERTION LOSS: 1-100MHz -1.0dB MAX  
100-125MHz -1.2dB MAX

6. RETURN LOSS: 1-40MHz -16dB MIN  
40-60MHz -12dB MIN  
60-80MHz -10dB MIN  
80-100MHz -8dB MIN

7. CROSS TALK: 1-100MHz -30dB MIN

8. COMMON TO COMMON  
MODE ATTENUATION: 1-100MHz -30dB MIN

9. ISOLATION: PHY SIDE TO LINE SIDE: 2250VDC

Schéma de connexion

# CUC-IC2G-J1ST-S/R4R - Connecteurs pour circuits imprimés dotés de filtres RJ45



1664045

<https://www.phoenixcontact.com/fr/produits/1664045>

## Homologations

📄 To download certificates, visit the product detail page: <https://www.phoenixcontact.com/fr/produits/1664045>



**cULus Recognized**

Identifiant de l'homologation: E140403-20250401

# CUC-IC2G-J1ST-S/R4R - Connecteurs pour circuits imprimés dotés de filtres RJ45



1664045

<https://www.phoenixcontact.com/fr/produits/1664045>

## Classifications

### ECLASS

|             |          |
|-------------|----------|
| ECLASS-13.0 | 27460201 |
| ECLASS-15.0 | 27460201 |

### ETIM

|           |          |
|-----------|----------|
| ETIM 10.0 | EC002637 |
|-----------|----------|

### UNSPSC

|             |          |
|-------------|----------|
| UNSPSC 21.0 | 39121400 |
|-------------|----------|

# CUC-IC2G-J1ST-S/R4R - Connecteurs pour circuits imprimés dotés de filtres RJ45



1664045

<https://www.phoenixcontact.com/fr/produits/1664045>

## Conformité environnementale

### EU RoHS

Conforme aux exigences de la directive RoHS

Oui, Aucun exception

### China RoHS

Environment friendly use period (EFUP)

EFUP-E

Aucune substance dangereuse au-dessus des valeurs limites

### EU REACH SVHC

Indication de substance soumise à autorisation REACH (n° CAS)

Aucun substance na un taux pondéral supérieur à 0,1 %

Phoenix Contact 2026 © - Tous droits réservés

<https://www.phoenixcontact.com>

PHOENIX CONTACT SAS

52 Boulevard de Beaubourg Emerainville

77436 Marne La Vallée Cedex 2 France

+33 (0) 1 60 17 98 98

[documentation@phoenixcontact.fr](mailto:documentation@phoenixcontact.fr)