

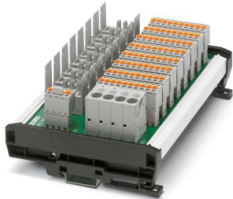
CBB TM 08 2X4RC P-PT - Potenzialverteiler



2801482

<https://www.phoenixcontact.com/de/produkte/2801482>

Bitte beachten Sie, dass die in diesem PDF-Dokument angezeigten Daten aus unserem Online-Katalog generiert wurden. Bitte finden Sie die vollständigen Daten in der Benutzer-Dokumentation. Es gelten unsere Allgemeinen Nutzungsbedingungen für Downloads.



Geräteschutzschalter-Boards für acht thermomagnetische Schutzschalter CB TM1... mit Sammelfernmeldung, zentraler Einspeisung und Potenzialverteilung für bis zu fünf Verbraucher pro Kanal.

Kaufmännische Daten

Artikelnummer	2801482
Verpackungseinheit	1 Stück
Mindestbestellmenge	1 Stück
Verkaufsschlüssel	CE
Produktschlüssel	CLA211
GTIN	4046356782326
Gewicht pro Stück (inklusive Verpackung)	557 g
Gewicht pro Stück (exklusive Verpackung)	557 g
Zolltarifnummer	85362010
Ursprungsland	DE

Technische Daten

Artikeleigenschaften

Produkttyp	Geräteschutzschalter-Board
Bauform	Tragschienenmodul zweiteilig steckbar
Polzahl	1
Anzahl der Kanäle	8

Isolationseigenschaften

Schutzklasse	III
Überspannungskategorie	II
Verschmutzungsgrad	2

Elektrische Eigenschaften

Art der Sicherung	Automat
Belastungsstrom maximal	60 A (Hauptstromkreis gesamt)
Strom maximal bei Einzelanordnung	12 A (pro Kanal)

Allgemein

Bemessungsisolationsspannung U_i	50 V DC
Bemessungsstoßspannung	0,5 kV
Kurzschlussfestigkeit	600 A (bedingt nach DIN EN 50178)
Verlustleistung	4,9 W (bei gleichmäßiger Belastung der Ausgänge mit I_N)
Steckzyklen	50

Hauptstromkreis

Bemessungsspannung	24 V DC
Bemessungsstrom I_N	60 A DC (gesamt) 12 A DC (pro Kanal)

Fernmeldekreis

Bemessungsspannung	24 V DC
Bemessungsstrom I_N	1 A DC

Anschlussdaten

Belastungsstrom maximal	60 A (Hauptstromkreis gesamt)
-------------------------	-------------------------------

Einspeisung X21

Anschlussart	Push-in-Anschluss
Abisolierlänge	18 mm
Leiterquerschnitt flexibel min.	0,75 mm ²
Leiterquerschnitt flexibel max.	16 mm ²
Leiterquerschnitt starr min	0,75 mm ²
Leiterquerschnitt starr max	16 mm ²

Ausgänge X1 ... X8

CBB TM 08 2X4RC P-PT - Potenzialverteiler

2801482

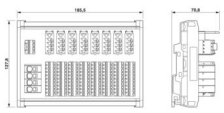
<https://www.phoenixcontact.com/de/produkte/2801482>

Anschlussart	Push-in-Anschluss
Abisolierlänge	10 mm
Leiterquerschnitt flexibel min.	0,2 mm ²
Leiterquerschnitt flexibel max.	2,5 mm ²
Leiterquerschnitt starr min	0,2 mm ²
Leiterquerschnitt starr max	2,5 mm ²

Fernmeldung X31

Anschlussart	Push-in-Anschluss
Abisolierlänge	10 mm
Leiterquerschnitt flexibel min.	0,2 mm ²
Leiterquerschnitt flexibel max.	2,5 mm ²
Leiterquerschnitt starr min	0,2 mm ²
Leiterquerschnitt starr max	2,5 mm ²

Maße

Maßzeichnung	
Breite	185,5 mm
Höhe	127,8 mm
Tiefe	70,8 mm

Materialangaben

Farbe	grau (RAL 7042)
	schwarz (RAL 9005)
Brennbarkeitsklasse nach UL 94	V0

Mechanische Eigenschaften

Mechanische Daten

Offene Seitenwand	Nein
-------------------	------

Umwelt- und Lebensdauerbedingungen

Umgebungsbedingungen

Schutzart	IP20 (Klemmen und Sicherungshalter)
	IP00 (Leiterplatte)
Umgebungstemperatur (Betrieb)	-30 °C ... 60 °C (bei In 60 A)
Umgebungstemperatur (Lagerung/Transport)	-30 °C ... 80 °C

Normen und Bestimmungen

Normen/Bestimmungen	DIN EN 50178
Hinweis	1997

CBB TM 08 2X4RC P-PT - Potenzialverteiler



2801482

<https://www.phoenixcontact.com/de/produkte/2801482>

Montage

Montageart	Tragschiene: 35 mm
Einbaulage	horizontal

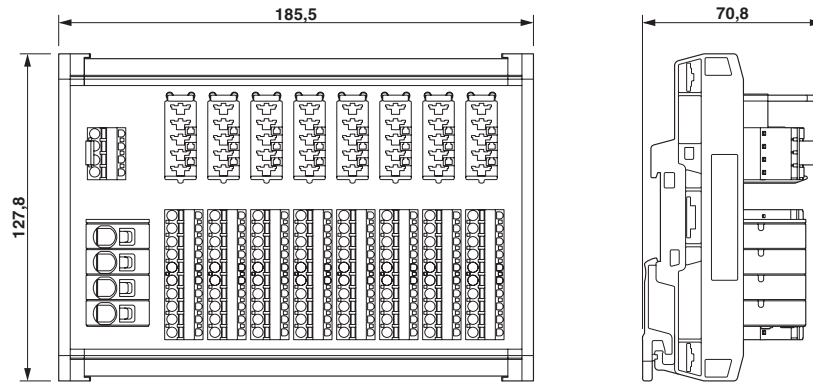
CBB TM 08 2X4RC P-PT - Potenzialverteiler

2801482

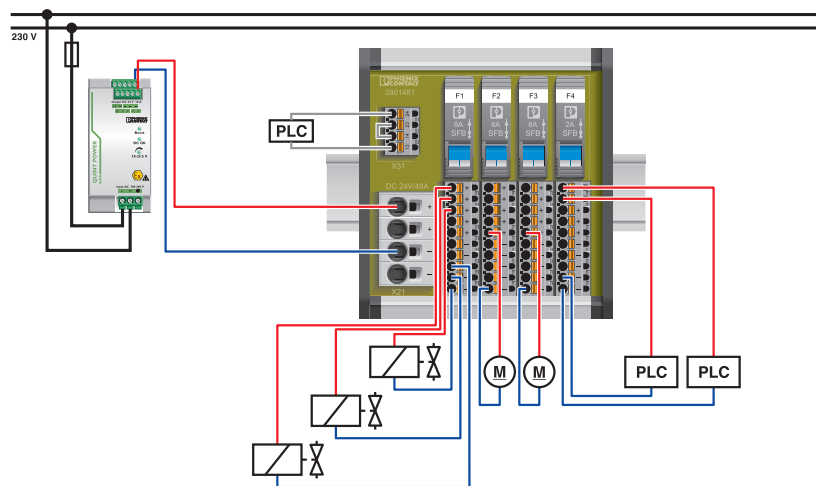
<https://www.phoenixcontact.com/de/produkte/2801482>

Zeichnungen

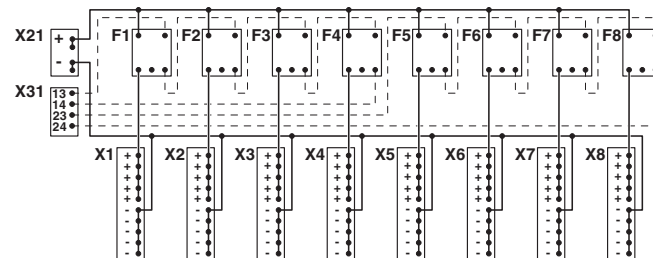
Maßzeichnung



Applikationszeichnung



Schaltplan



CBB TM 08 2X4RC P-PT - Potenzialverteiler



2801482

<https://www.phoenixcontact.com/de/produkte/2801482>

Klassifikationen

ECLASS

ECLASS-13.0	27371392
ECLASS-15.0	27371392

ETIM

ETIM 10.0	EC002886
-----------	----------

UNSPSC

UNSPSC 21.0	39121100
-------------	----------

CBB TM 08 2X4RC P-PT - Potenzialverteiler



2801482

<https://www.phoenixcontact.com/de/produkte/2801482>

Environmental product compliance

EU RoHS

Erfüllt die Anforderungen nach RoHS-Richtlinie	Ja, Keine Ausnahmeregelungen
--	------------------------------

China RoHS

Environment friendly use period (EFUP)	EFUP-E
	Keine Gefahrstoffe über den Grenzwerten

EU REACH SVHC

Hinweis auf REACH-Kandidatenstoff (CAS-Nr.)	Kein Stoff mit einem Massenanteil von mehr als 0,1 %
---	--

Phoenix Contact 2026 © - Alle Rechte vorbehalten
<https://www.phoenixcontact.com>

PHOENIX CONTACT Deutschland GmbH
Flachmarktstraße 8
D-32825 Blomberg
+49 52 35/3-1 20 00
info@phoenixcontact.de