

NS 35/15 PERF 2000MM - Tragschiene gelocht



1201730

<https://www.phoenixcontact.com/de/produkte/1201730>

Bitte beachten Sie, dass die in diesem PDF-Dokument angezeigten Daten aus unserem Online-Katalog generiert wurden. Bitte finden Sie die vollständigen Daten in der Benutzer-Dokumentation. Es gelten unsere Allgemeinen Nutzungsbedingungen für Downloads.



Tragschiene gelocht, Verpackungsvariante mit 25 Stück (50 m), ähnlich EN 60715, Material: Stahl, verzinkt, dickschichtpassiviert, Standardprofil, Farbe: silberfarben

Kaufmännische Daten

| | |
|--|---------------|
| Artikelnummer | 1201730 |
| Verpackungseinheit | 25 Stück |
| Mindestbestellmenge | 25 Stück |
| Verkaufsschlüssel | BF |
| Produktschlüssel | BE7244 |
| GTIN | 4017918017460 |
| Gewicht pro Stück (inklusive Verpackung) | 1.260 g |
| Gewicht pro Stück (exklusive Verpackung) | 1.260 g |
| Zolltarifnummer | 72166190 |
| Ursprungsland | DE |

NS 35/15 PERF 2000MM - Tragschiene gelocht

1201730

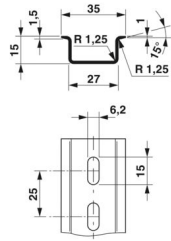
<https://www.phoenixcontact.com/de/produkte/1201730>

Technische Daten

Artikeleigenschaften

| | |
|------------|-------------|
| Produkttyp | Tragschiene |
|------------|-------------|

Maße

| | |
|---------------------|---|
| Maßzeichnung |  |
| Breite | 35 mm |
| Lochbreite | 15 mm |
| Lochhöhe | 6,2 mm |
| Tiefe | 15 mm |
| Länge | 2000 mm |
| Bohrlochabstand | 25 mm |
| Durchmesser | 4,2 mm |
| Bohrlochdurchmesser | 6,2 mm ... 15 mm |

Materialangaben

| | |
|--------------|---------------------------------|
| Farbe | silberfarben |
| Material | Stahl |
| Beschichtung | verzinkt, dickschichtpassiviert |

Normen und Bestimmungen

| | |
|----------------------|------------------|
| Anschluss gemäß Norm | IEC / EN |
| Prüfungen | ähnlich EN 60715 |

Elektrische Prüfungen

Kurzzeitstromfestigkeit

| | |
|---------------------------------|--------------------|
| Gleichwertiger E-Cu-Querschnitt | 25 mm ² |
| Kurzzeitstromfestigkeit 1s | 3 kA |

Zeichnungen

Maßzeichnung



NS 35/15 PERF 2000MM - Tragschiene gelocht



1201730

<https://www.phoenixcontact.com/de/produkte/1201730>

Klassifikationen

ECLASS

| | |
|-------------|----------|
| ECLASS-13.0 | 27400602 |
| ECLASS-15.0 | 27400602 |

ETIM

| | |
|-----------|----------|
| ETIM 10.0 | EC001285 |
|-----------|----------|

UNSPSC

| | |
|-------------|----------|
| UNSPSC 21.0 | 39121700 |
|-------------|----------|

NS 35/15 PERF 2000MM - Tragschiene gelocht



1201730

<https://www.phoenixcontact.com/de/produkte/1201730>

Environmental product compliance

EU RoHS

| | |
|--|------------------------------|
| Erfüllt die Anforderungen nach RoHS-Richtlinie | Ja, Keine Ausnahmeregelungen |
|--|------------------------------|

China RoHS

| | |
|--|---|
| Environment friendly use period (EFUP) | EFUP-E |
| | Keine Gefahrstoffe über den Grenzwerten |

EU REACH SVHC

| | |
|---|--|
| Hinweis auf REACH-Kandidatenstoff (CAS-Nr.) | Kein Stoff mit einem Massenanteil von mehr als 0,1 % |
|---|--|

EF3.1 Klimawandel

| | |
|---------|---------------|
| CO2e kg | 2,535 kg CO2e |
|---------|---------------|

Phoenix Contact 2026 © - Alle Rechte vorbehalten
<https://www.phoenixcontact.com>

PHOENIX CONTACT Deutschland GmbH
Flachmarktstraße 8
D-32825 Blomberg
+49 52 35/3-1 20 00
info@phoenixcontact.de