



Presentazione

Tipo prodotto	Filtro passivo
Prodotto per applicazioni specifiche	Riduzione armoniche di corrente

Caratteristiche tecniche

Compatibilità gamma	Altivar 61 Altivar Process ATV900 Altivar Process ATV600 Altivar 71
Tensione alimentazione nominale [Us]	480 V +/- 10 %
Power supply frequency	60 Hz +/- 2%
Quantità per unità	1 filtro per variatore per variatore di velocità ATV61W motor: 7,5 kW/10 hp 1 filtro per variatore per variatore di velocità ATV61H motor: 7,5 kW/10 hp 1 filtro per variatore per variatore di velocità ATV71H motor: 7,5 kW/10 hp 1 filtro per variatore per variatore di velocità ATV71P motor: 7,5 kW/10 hp 1 filtro per variatore per variatore di velocità ATV71W motor: 7,5 kW/10 hp 1 filtro per variatore per variatore di velocità ATV630 montaggio a parete, motor: 7,5 kW/10 hp 1 filtro per variatore per variatore di velocità ATV650 montaggio a parete, motor: 7,5 kW/10 hp 1 filtro per variatore per variatore di velocità ATV930 montaggio a parete, motor: 7,5 kW/10 hp 1 filtro per variatore per variatore di velocità ATV950 montaggio a parete, motor: 7,5 kW/10 hp
Corrente nominale [In]	14 A per ingresso 14,5 A per uscita
Numero di fasi della rete	3 fasi
THDI	10 % per variatore di velocità ATV61H motor: 7,5 kW/10 hp 10 % per variatore di velocità ATV71H motor: 7,5 kW/10 hp 10 % per variatore di velocità ATV71P motor: 7,5 kW/10 hp 10 % per variatore di velocità ATV71W motor: 7,5 kW/10 hp 5 % per variatore di velocità ATV61W motor: 7,5 kW/10 hp 5 % per variatore di velocità ATV630 motor: 7,5 kW/10 hp 5 % per variatore di velocità ATV650 motor: 7,5 kW/10 hp 5 % per variatore di velocità ATV930 motor: 7,5 kW/10 hp 5 % per variatore di velocità ATV950 motor: 7,5 kW/10 hp
Corrente max	1,5 x corrente nominale (durata = 60 s)
Rendimento	98 %
Perdite termiche	184 W
Fattore di potenza (cos φ)	1 (150% di corrente di linea) 0,85 (75 % di corrente di linea) 0,99 (100% di corrente di linea)
Collegamento elettrico	X1-1...X2-3 morsetto, capacità connessione: 0,5...10 mm ² A, B morsetto, capacità connessione: 2,5 mm ²
Classe di isolamento	Classe F
Peso prodotto	20 kg

Le informazioni presenti in questa documentazione forniscono descrizioni generali e/o caratteristiche tecniche che riguardano le prestazioni dei prodotti contenuti nella documentazione stessa. Queste informazioni non possono essere utilizzate per determinare le possibilità d'impiego e/o l'affidabilità dei prodotti in caso di applicazioni specifiche dell'utente. E' responsabilità dell'utente, installatore e/o utilizzatore, eseguire l'analisi dei rischi, nonché la valutazione e i test dei prodotti riguardo le specifiche applicazioni di utilizzo. Schneider Electric Industries SAS o qualunque sua affiliata o sussidiaria non sono da ritenersi responsabili per un uso non corretto delle informazioni contenute in questo documento.

Ambiente

Grado di protezione IP	IP20 IP55 (enclosure mounting)
Resistenza alle vibrazioni	2 mm picco-picco (F= 5...13,2 Hz) conforme a IEC 60068-2-6 0,7 gn (F= 13,2...150 Hz) conforme a IEC 60068-2-6
Umidità relativa	5...85 % senza condensa
Temperatura ambiente di funzionamento	45...60 °C (con declassamento corrente del 3 % per °C) 5...45 °C (senza declassamento corrente)
Temperatura di stoccaggio	-25...55 °C immagazzinaggio nell'imballo originale -25...65 °C during transport
Altitudine di funzionamento	<= 1000 m senza declassamento corrente > 1000...4000 m con declassamento corrente del 5 % per 1000 m
Norme di riferimento	IEC 61000-2-4 IEC 61000-3-4 IEC 61000-3-12 G5/4 engineering recommendation IEC 61000-2-2 IEC 61000-3-2

Confezionamenti

Unità di misura confezione 1	PCE
Numero di unità per confezione 1	1
Confezione 1: altezza	56,0 cm
Confezione 1: larghezza	40,0 cm
Confezione 1: profondità	60,0 cm
Confezione 1: peso	27,5 kg

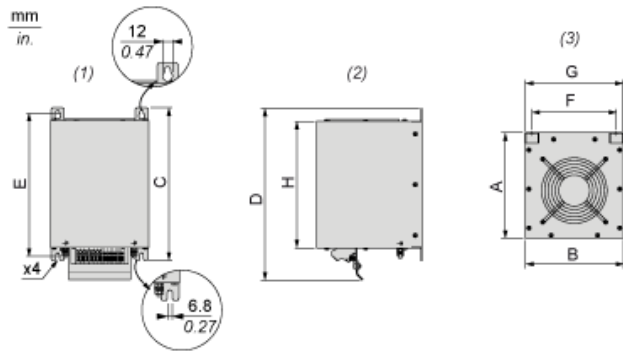
Sostenibilità dell'offerta

Regolamento REACh	Dichiarazione REACh
REACh senza SVHC	Si
Direttiva RoHS UE	Conformità proattiva (prodotto al di fuori dell'ambito legale di RoHS Unione europea) EU RoHS Dichiarazione
Privo di metalli pesanti tossici	Si
Senza mercurio	Si
Regolamento RoHS della Cina	Dichiarazione RoHS Della Cina
Informazioni esenzioni RoHS	Si

Garanzia contrattuale

Garanzia	18 mesi
----------	---------

Dimensioni



- (1) Vista anteriore
- (2) Vista lato destro
- (3) Vista dall'alto

Dimensioni in mm

A	B	C	D	E	F	G	H
205,5	190	295	332,11	276	163	188	246

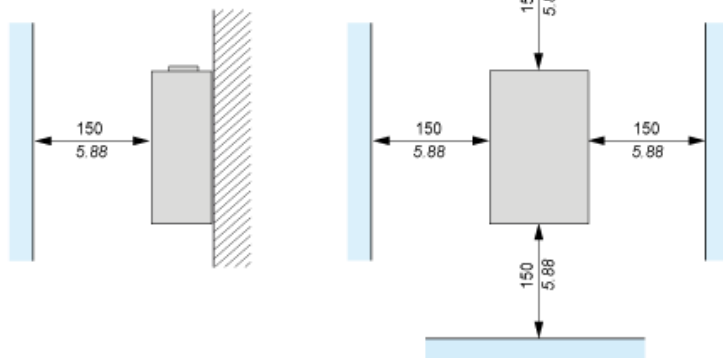
Dimensioni in in.

A	B	C	D	E	F	G	H
8,09	7,48	11,61	13,07	10,87	6,42	7,40	9,69

Raccomandazioni di montaggio

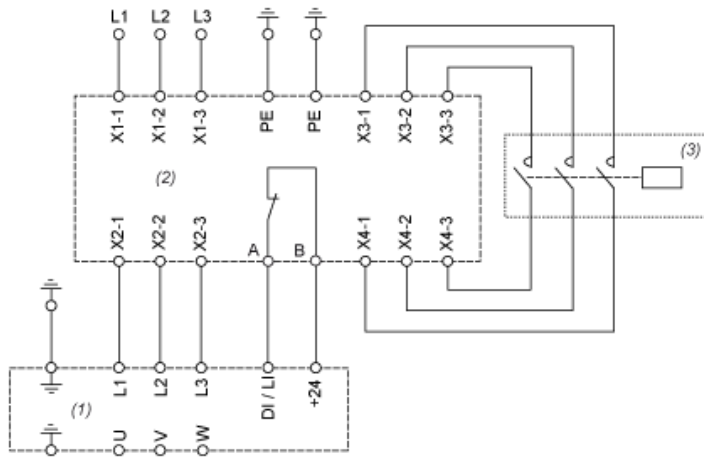
Solo montaggio verticale

mm
in.



(1) Filtro

Schema consigliato



- (1) Unità
- (2) Filtro
- (3) Opzionale