

EPAK-CI-2CO

Weidmüller Interface GmbH & Co. KG
 Klingenbergstraße 26
 D-32758 Detmold
 Germany

www.weidmueller.com

Abbildung ähnlich



Die Analogwandler der EPAK- Serie zeichnen sich durch ihre kompakte Bauform aus. Auf Grund ihres breiten Funktionsspektrums eignet sich diese Analogwandlerfamilie für Anwendungen in denen keine internationalen Zulassungen notwendig sind.

Eigenschaften:

- Sicheres Trennen, Wandeln und Überwachen Ihrer analogen Signale
- Konfiguration der Eingangs- und Ausgangsparameter direkt am Gerät über Dip-Schalter
- Keine internationalen Zulassungen
- Robust gegen Störeinflüsse

Allgemeine Bestelldaten

Ausführung	Signalwandler/-trenner, Eingang : 4-20 mA, Ausgang : 2 x 4-20 mA, Versorgungsspannung: 20...35 V DC
Best.-Nr.	7760054307
Art	EPAK-CI-2CO
GTIN (EAN)	6944169747731
VPE	1 ST

Technische Daten

Zulassungen

Zulassungen



ROHS Konform

Abmessungen und Gewichte

Tiefe	89 mm	Tiefe (inch)	3.5039 inch
Höhe	100 mm	Höhe (inch)	3.937 inch
Breite	17.5 mm	Breite (inch)	0.689 inch
Nettogewicht	80 g		

Temperaturen

Lagertemperatur	-40 °C...85 °C	Betriebstemperatur	-20 °C...60 °C
-----------------	----------------	--------------------	----------------

Ausfallwahrscheinlichkeit

SIL gemäß IEC 61508 Keine

Umweltanforderungen

RoHS-Konformitätsstatus	Konform
REACH SVHC	Lead 7439-92-1
SCIP	6a722fc5-2d22-41b4-9544-5b95e45a4b77

Eingang

Anzahl Eingänge	1	Eingangsstrom	0...20 mA, 4...20 mA
Eingangswiderstand Strom	≤ 100 Ω		

Ausgang

Anzahl der Ausgänge	2	Lastwiderstand / Strom	≤ 300 Ω
Ausgangsstrom	0...20 mA, 4...20 mA		

Ausgang (Digital)

Nennschaltstrom	0,1 A	Anzahl Digitale Ausgänge	0
Schaltspannung AC, max.	0 V	Schaltspannung DC, max.	0 V

Ausgang (Analog)

Anzahl analoge Ausgänge 1

Allgemeine Angaben

Genauigkeit	0,1 % FSR	Schutzart	IP20
Versorgungsspannung	20...35 V DC	Sprungantwortzeit	≤ 500 ms
Leistungsaufnahme	≤ 60mA, 24V Versorgung @ 20mA Ausgang, bei Stromquelle (aktiver Sensor), ≤ 80mA, 24V Versorgung @ 20mA	Temperaturkoeffizient	≤ 300 ppm/K

Technische Daten

	Ausgang, bei 2- Leiter Sensor		
Nennleistungsaufnahme	1.7 VA	Konfiguration	keine

Isolationskoordination

Stehstoßspannung	3 kV (1,2 / 50 µs)	EMV-Normen	IEC 61326-1
Überspannungskategorie	II	Verschmutzungsgrad	2
Galvanische Trennung	zwischen Eingang / Ausgang / Versorgung	Isolationsspannung	1,5 kVeff
Bemessungsspannung	300 V		

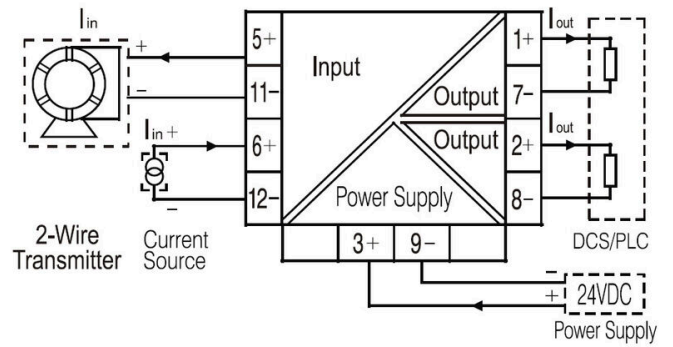
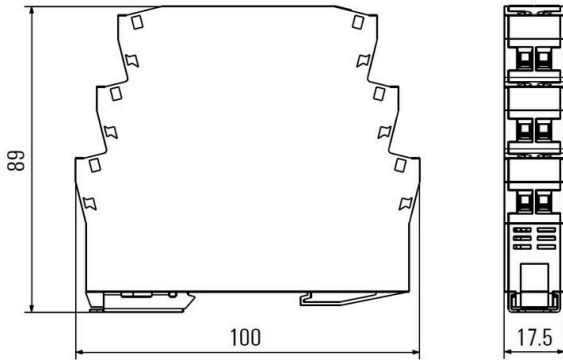
Anschlussdaten

Anschlussart	Schraubanschluss	Anzugsdrehmoment, min.	0.4 Nm
Anzugsdrehmoment, max.	0.6 Nm	Klemmbereich, Bemessungsanschluss	2 mm ²
Klemmbereich, min.	0.5 mm ²	Klemmbereich, max.	2 mm ²
Leiteranschlussquerschnitt AWG, min.	AWG 30	Leiteranschlussquerschnitt AWG, max.	AWG 14

Klassifikationen

ETIM 8.0	EC002653	ETIM 9.0	EC002653
ETIM 10.0	EC002653	ECLASS 14.0	27-21-01-20
ECLASS 15.0	27-21-01-20		

Zeichnungen



Neutral

Der dekafix (DEK) Markierer ist der universelle Markierer für alle Leitungs- und Steckverbinder sowie Elektronikbaugruppen. Das System eignet sich insbesondere für kurze Zahlenfolgen und umfasst eine große Auswahl an einsatzfertigen Drucken.

Die Streifenmontage lässt ein schnelles Aufrasten in einem Arbeitsgang zu. Der Druck ist gut lesbar, kontrastreich und in verschiedenen Breiten erhältlich.

- Große Auswahl an einsatzfertigen Markierern
- Streifenmontage für schnelles Aufrasten
- Klemmenmarkierer passend für alle Weidmüller Leitungsverbinder
- Werden als neutrale MultiCard oder als Standarddruck angeboten

Für Sonderdruck: Bitte senden Sie uns für ihre Beschriftungsvorgaben eine Datei unserer Beschriftungssoftware M-Print PRO oder M-Print PRO Online (ohne Installation).

Allgemeine Bestelldaten

Art	DEK 5/7.5 MC NE WS	Ausführung
Best.-Nr.	172062000	Dekafix, Klemmenmarkierung, 5 x 7.5 mm, Raster in mm (P): 7.50
GTIN (EAN)	4008190362300	Weidmueller, weiß
VPE	320 ST	