

QUINT4-CAP/24DC/20/16KJ/EC - DC-USV mit integrierter Kapazität



1076858

<https://www.phoenixcontact.com/de/produkte/1076858>

Bitte beachten Sie, dass die in diesem PDF-Dokument angezeigten Daten aus unserem Online-Katalog generiert wurden. Bitte finden Sie die vollständigen Daten in der Benutzer-Dokumentation. Es gelten unsere Allgemeinen Nutzungsbedingungen für Downloads.



QUINT DC-USV mit integrierter Kapazität, mit wartungsfreiem Energiespeicher auf Doppelschicht-Kondensatorbasis, EtherCAT, Tragschienenmontage, Eingang: 24 V DC, Ausgang: 24 V DC / 20 A / 16 kJ inkl. montiertem Universal-Tragschienenadapter UTA 107

Produktbeschreibung

Die QUINT CAP-Module mit integrierter Schnittstelle werden einfach in industrielle Netzwerke integriert. Die DC-USV mit integrierter Kapazität fängt zyklische Ausfälle bis zu mehreren Minuten ab und vereint elektronische Umschalteneinheit und Energiespeicher in einem Gehäuse.

Ihre Vorteile

- Einfache Integration in industrielle Netzwerke durch frei wählbare Schnittstelle: USB/Modbus RTU, PROFINET, EtherNet/IP™/Modbus TCP, EtherCAT®
- Lange Lebensdauer durch wartungsfreie Doppelschichtkondensatoren
- Zuverlässiges Starten schwieriger Lasten mit statischem Boost
- Umfangreiche Signalisierung: Präventive Funktionsüberwachung meldet kritische Betriebszustände
- Erweiterung der Pufferzeit durch Parallelschaltung von bis zu vier Geräten

Kaufmännische Daten

Artikelnummer	1076858
Verpackungseinheit	1 Stück
Mindestbestellmenge	1 Stück
Verkaufsschlüssel	CG
Produktschlüssel	CMUIC3
GTIN	4055626785813
Gewicht pro Stück (inklusive Verpackung)	3.404 g
Gewicht pro Stück (exklusive Verpackung)	2.856 g
Zolltarifnummer	85322900
Ursprungsland	CN

QUINT4-CAP/24DC/20/16KJ/EC - DC-USV mit integrierter Kapazität



1076858

<https://www.phoenixcontact.com/de/produkte/1076858>

Technische Daten

Eingangsdaten

DC-Betrieb

Eingangsspannung	24 V DC (SELV)
Eingangsspannungsbereich	22,5 V DC ... 30 V DC
Zuschaltsschwelle fix	< 22 V DC > 30 V DC
Stromaufnahme I_N ($U_N, I_{OUT} = I_N, I_{Charge} = 0$)	20 A
Stromaufnahme I_{max} ($U_N, I_{OUT} = I_{Stat.Boost}, I_{Charge} = max$)	30 A
Stromaufnahme $I_{No-Load}$ ($U_N, I_{OUT} = 0, I_{Charge} = 0$)	0,1 A (Leerlauf)
Stromaufnahme I_{Charge} ($U_N, I_{OUT} = 0, I_{Charge} = max$)	10 A (Ladevorgang)
Leistungsaufnahme P_{max} ($U_N, I_{OUT} = I_{Stat.Boost}, I_{Charge} = max$)	599 W
Leistungsaufnahme P_N ($U_N, I_{OUT} = I_N, I_{Charge} = 0$)	488 W
Leistungsaufnahme P_{Charge} ($U_N, I_{OUT} = 0, I_{Charge} = max$)	244 W
Pufferzeit	4 min (2,5 A) 30 s (20 A)
Aufladezeit	ca. 6,3 min (2,5 A) ca. 2,1 min (10 A)
Wiederaufladezeit	ca. 5,4 min (2,5 A) ca. 1,4 min (10 A)
Einschaltstromstoß	≤ 7 A (≤ 4 ms)
Einschaltzeit	1 ms (Pufferbetrieb)
Interne Eingangssicherung	nein
Spannungsfestigkeit	max. 35 V DC (Verpolschutz)
Spannungsfall Eingang/Ausgang	0,5 V DC

Ausgangsdaten

Wirkungsgrad	> 98 % (bei geladenem Energiespeicher)
Parallelschaltbarkeit	ja max. 4
Serienschaltbarkeit	nein

Netzbetrieb

Ausgangsspannung	24 V DC
Ausgangsstrom I_N	20 A
Statischer Boost ($I_{Stat.Boost}$)	25 A
Ausgangsleistung P_{OUT} ($U_N, I_{OUT} = I_N$)	480 W
Ausgangsleistung P_{OUT} ($U_N, I_{OUT} = I_{stat.Boost}$)	600 W
Verlustleistung Leerlauf ($U_N, I_{Out} = 0, I_{Charge} = 0$)	5 W
Verlustleistung Nennlast ($U_N, I_{Out} = I_N, I_{Charge} = 0$)	10 W
Kurzschlussfest	ja (mit Eingangssicherung)

QUINT4-CAP/24DC/20/16KJ/EC - DC-USV mit integrierter Kapazität



1076858

<https://www.phoenixcontact.com/de/produkte/1076858>

Leerlauffest	ja
Batteriebetrieb	
Ausgangsspannung	24 V DC
Ausgangsstrom I_N	20 A
Statischer Boost ($I_{\text{Stat.Boost}}$)	25 A
Ausgangsleistung P_{OUT} ($U_N, I_{\text{OUT}} = I_N$)	480 W
Ausgangsleistung P_{OUT} ($U_N, I_{\text{OUT}} = I_{\text{stat.Boost}}$)	600 W
Verlustleistung Leerlauf ($U_N, I_{\text{Out}} = 0, I_{\text{Charge}} = 0$)	5 W
Verlustleistung Nennlast ($U_N, I_{\text{Out}} = I_N, I_{\text{Charge}} = 0$)	90 W
Kurzschlussfest	ja
Leerlauffest	ja

Energiespeicher

Allgemein

Kapazität	16 kJ
Speichermedium	Doppelschichtkondensator
Pufferzeit	4 min (2,5 A)
	30 s (20 A)

Anschlussdaten

Eingang

Position	1.x
----------	-----

Anschluss technik

Polkennzeichnung	1.1 (+), 1.2 (+), 1.3 (-), 1.4 (-)
------------------	------------------------------------

Leiteranschluss

Anschlussart	Schraubanschluss
starr	0,2 mm ² ... 6 mm ²
flexibel	0,2 mm ² ... 4 mm ²
flexibel mit Aderendhülse ohne Kunststoffhülse	0,25 mm ² ... 4 mm ²
flexibel mit Aderendhülse mit Kunststoffhülse	0,25 mm ² ... 4 mm ²
starr (AWG)	24 ... 10
Abisolierlänge	8 mm
Anzugsdrehmoment	0,5 Nm ... 0,6 Nm
Antriebsform Schraubenkopf	Längsschlitz L

Leiteranschluss 2-Leiter

starr	0,2 mm ² ... 1,5 mm ²
flexibel	0,2 mm ² ... 1,5 mm ²
flexibel mit TWIN-Aderendhülse mit Kunststoffhülse	0,5 mm ² ... 2,5 mm ²

Ausgang

QUINT4-CAP/24DC/20/16KJ/EC - DC-USV mit integrierter Kapazität



1076858

<https://www.phoenixcontact.com/de/produkte/1076858>

Position	2.x
----------	-----

Anschlussstechnik

Polkennzeichnung	2.1 (+), 2.2 (-)
------------------	------------------

Leiteranschluss

Anschlussart	Schraubanschluss
starr	0,2 mm ² ... 6 mm ²
flexibel	0,2 mm ² ... 4 mm ²
flexibel mit Aderendhülse ohne Kunststoffhülse	0,25 mm ² ... 4 mm ²
flexibel mit Aderendhülse mit Kunststoffhülse	0,25 mm ² ... 4 mm ²
starr (AWG)	24 ... 10
Abisolierlänge	8 mm
Anzugsdrehmoment	0,5 Nm ... 0,6 Nm
Antriebsform Schraubenkopf	Längsschlitz L

Leiteranschluss 2-Leiter

starr	0,2 mm ² ... 1,5 mm ²
flexibel	0,2 mm ² ... 1,5 mm ²
flexibel mit TWIN-Aderendhülse mit Kunststoffhülse	0,5 mm ² ... 2,5 mm ²

Signal

Position	3.x
----------	-----

Anschlussstechnik

Polkennzeichnung	3.1 (13), 3.2 (14), 3.3 (Alarm), 3.4 (Ready), 3.5 (Remote), 3.6 (Parallel Port), 3.7 (SGnd)
------------------	---

Leiteranschluss

Anschlussart	Push-in-Anschluss
starr	0,2 mm ² ... 1 mm ²
flexibel	0,2 mm ² ... 1,5 mm ²
flexibel mit Aderendhülse ohne Kunststoffhülse	0,2 mm ² ... 1 mm ²
flexibel mit Aderendhülse mit Kunststoffhülse	0,2 mm ² ... 0,75 mm ²
starr (AWG)	24 ... 18
Abisolierlänge	8 mm

Schnittstellen

Schnittstelle	EtherCAT
Anzahl Schnittstellen	2
Anschlussart	RJ45
Position	5.x
Unterstützte Protokolle	CoE
Verriegelung	Rasthaken
Übertragungsphysik	Twisted-Pair
Eigenschaften	Autonegotiation

QUINT4-CAP/24DC/20/16KJ/EC - DC-USV mit integrierter Kapazität



1076858

<https://www.phoenixcontact.com/de/produkte/1076858>

	vollduplex
Topologie	Linie
	Ring
Übertragungsgeschwindigkeit	100 MBit/s
Übertragungslänge	max. 100 m
Zykluszeit	< 100 µs
Zugriffszeit	≤ 2 s
Chipsatz	Renesas R-IN32M3
Potenzialtrennung	ja

Signalisierung

Signalzustand Remote

Anschlusskennzeichnung	3.5
Kanal	DI (Digitaler Eingang)
Zustand (konfigurierbar)	Remote
Zustandsbedingung	Remote
Low-Signal	Verbindung nach SGnd mit < 3 kΩ
High-Signal	offen
Zuordnung Signal - Zustand	low - active
Bezugspotenzial	3.7 (SGnd, identisch mit 1.3, 1.4, 2.2)

Signalzustand Parallel Port

Anschlusskennzeichnung	3.6
Kanal	DI / DO (Digitaler Eingang / Digitaler Ausgang)
Beschreibung Schalteingang	Anschlussklemme Kommunikation, Parallelbetrieb
Zustand (konfigurierbar)	Parallel Mode
Zustandsbedingung (konfigurierbar)	Nicht aktiv: Keine Aktiv: Ausgang: Pufferbetrieb < 1 V Ausgang: Netzbetrieb 24 V (U _N -1 V (typisch)) Eingang: Verbunden mit SGnd: Start Pufferbetrieb
Schaltspannung	< 1 V
	24 V (U _N - 1 V (typisch))
Strombelastbarkeit	5 mA
Bezugspotenzial	Anderes Gerät Parallel Port IN/OUT

Signalzustand Alarm

Anschlusskennzeichnung	3.3
Kanal	DO (Digitaler Ausgang)
Schaltausgang	Transistor
Zustand (konfigurierbar)	Sammelalarm
Zustandsbedingung (konfigurierbar)	Alarmschwelle
Ausgangsspannung	27 V (U _N - 1 V (typisch))
Ausgang belastbar	max. 20 mA

QUINT4-CAP/24DC/20/16KJ/EC - DC-USV mit integrierter Kapazität



1076858

<https://www.phoenixcontact.com/de/produkte/1076858>

Zuordnung Zustand - Signal	active - low
Bezugspotenzial	3.7 (SGnd, identisch mit 1.3,1.4, 2.2)
LED-Statusanzeige	rot (Alarm)

Signalzustand UIN OK

Anschlusskennzeichnung	3.1, 3.2
Kanal	DO (Digitaler Ausgang)
Schaltausgang	Elektronische Relais (OptoMOS)
Zustand (konfigurierbar)	U_{in} OK
Zustandsbedingung (konfigurierbar)	$U_{in} > 22,5$ V DC, $U_{in} < 30$ V DC
Ausgangsspannung	max. 30 V
Ausgang belastbar	300 mA
Zuordnung Zustand - Signal	active - high
LED-Statusanzeige	grün (U_{in} OK)

Signalzustand Ready

Anschlusskennzeichnung	3.4
Kanal	DO (Digitaler Ausgang)
Schaltausgang	Transistor
Zustand (konfigurierbar)	Ready
Zustandsbedingung (konfigurierbar)	Ladezustand = 100% oder Pufferbetrieb
Ausgangsspannung	27 V ($U_N - 1$ V (typisch))
Ausgang belastbar	max. 20 mA
Zuordnung Zustand - Signal	active - high
Bezugspotenzial	3.7 (SGnd, identisch mit 1.3,1.4, 2.2)
LED-Statusanzeige	grün (Ladezustand SOC)

Signalerde SGnd

Anschlusskennzeichnung	3.7
Schaltspannung	0 V
Strombelastbarkeit	max. 60 mA
Funktion	Signalerde
Bezugspotenzial	3.3 Alarm, 3.4 Ready, 3.5 Remote

Elektrische Eigenschaften

Isolationsspannung Eingang, Ausgang/Gehäuse	500 V
---	-------

Artikeleigenschaften

Produkttyp	DC-USV mit integrierter Kapazität
Produktfamilie	QUINT DC-USV mit integrierter Kapazität
MTBF (IEC 61709, SN 29500)	1351036 h (25 °C)
	903325 h (40 °C)
	470143 h (60 °C)

Isolationseigenschaften

QUINT4-CAP/24DC/20/16KJ/EC - DC-USV mit integrierter Kapazität



1076858

<https://www.phoenixcontact.com/de/produkte/1076858>

Schutzklasse	III (Spezielle Anwendung (SELV))
Überspannungskategorie (UL 60950-1)	II (≤ 4000 m)
Überspannungskategorie (EN 61010-1)	II (≤ 4000 m)
Überspannungskategorie (EN 61010-2-201)	II (≤ 4000 m)
Verschmutzungsgrad	2

Maße

Artikelabmessungen

Breite	244 mm
Höhe	130 mm
Tiefe	125 mm

Einbaumaß

Einbauabstand rechts/links	0 mm / 0 mm
Einbauabstand oben/unten	50 mm / 50 mm

Montage

Montageart	Tragschienenmontage
Montagehinweis	anreihbar: horizontal 0 mm, vertikal 50 mm
Einbaulage	waagerechte Tragschiene NS 35, EN 60715

Materialangaben

Brennbarkeitsklasse nach UL 94 (Gehäuse / Klemmen)	V0
Gehäusematerial	Metall

Umwelt- und Lebensdauerbedingungen

Umgebungsbedingungen

Schutzart	IP20
Umgebungstemperatur (Betrieb)	-25 °C ... 60 °C (> 40 °C Derating: 1 %/K)
Umgebungstemperatur (Lagerung/Transport)	-40 °C ... 60 °C
Umgebungstemperatur (Startup type tested)	-40 °C
Einsatzhöhe	≤ 4000 m
Klimaklasse	3K3 (nach EN 60721)
Max. zul. Luftfeuchtigkeit (Betrieb)	≤ 95 %
Schock	30g, 18 ms, je Raumrichtung (nach IEC 60068-2-27)
Vibration (Betrieb)	0,7g

Normen und Bestimmungen

Schutzkleinspannung

Normbezeichnung	Schutzkleinspannung
Normen/Bestimmungen	IEC 61010-1 (SELV)
	IEC 61010-2-201 (PELV)

QUINT4-CAP/24DC/20/16KJ/EC - DC-USV mit integrierter Kapazität



1076858

<https://www.phoenixcontact.com/de/produkte/1076858>

Zulassungen

UL

Kennzeichnung	UL 61010-1
---------------	------------

UL

Kennzeichnung	UL 61010-2-201
---------------	----------------

UL

Kennzeichnung	UL ANSI/ISA-12.12.01 Class I, Division 2, Groups A, B, C, D (Hazardous Location)
---------------	--

UL

Kennzeichnung	UL 121201
---------------	-----------

UL

Kennzeichnung	CAN/CSA-C22.2 No. 61010-1-12
---------------	------------------------------

UL

Kennzeichnung	CAN/CSA C22.2 No. 61010-2-201:14
---------------	----------------------------------

UL

Kennzeichnung	CSA C22.2 No. 213-17 Class I, Devsion 2, Groups A, B, C, D (Hazardous Location)
---------------	---

CB Scheme

Kennzeichnung	IEC 61010-1
	IEC 61010-2-201
	EN 61010-1
	EN 61010-2-201

EMV-Daten

Elektromagnetische Verträglichkeit	Konformität zur EMV-Richtlinie 2014/30/EU
Störaussendung	Störaussendung nach EN 61000-6-3 und EN 61000-6-4
Störfestigkeit	Gerätestörfestigkeit nach EN 61000-6-2

Entladung statischer Elektrizität

Normen/Bestimmungen	EN 61000-4-2
---------------------	--------------

Entladung statischer Elektrizität

Kontaktentladung	4 kV (Prüfschärfegrad 2)
Luftentladung	8 kV (Prüfschärfegrad 3)
Bemerkung	Kriterium B

Elektromagnetisches HF-Feld

Normen/Bestimmungen	EN 61000-4-3
---------------------	--------------

Elektromagnetisches HF-Feld

QUINT4-CAP/24DC/20/16KJ/EC - DC-USV mit integrierter Kapazität



1076858

<https://www.phoenixcontact.com/de/produkte/1076858>

Frequenzbereich	80 MHz ... 1 GHz
Prüffeldstärke	10 V/m
Bemerkung	Kriterium A

Schnelle Transienten (Burst)

Normen/Bestimmungen	EN 61000-4-4
---------------------	--------------

Schnelle Transienten (Burst)

Eingang	2 kV (Prüfschärfegrad 3 - unsymmetrisch)
Ausgang	2 kV (Prüfschärfegrad 3 - unsymmetrisch)
Signal	2 kV (Prüfschärfegrad 3 - unsymmetrisch)
Bemerkung	Kriterium B

Stoßspannungsbelastung (Surge)

Normen/Bestimmungen	EN 61000-4-5
---------------------	--------------

Stoßspannungsbelastung (Surge)

Signal	1 kV (Prüfschärfegrad 2 - unsymmetrisch)
Bemerkung	Kriterium B
Eingang/Ausgang	1 kV (Prüfschärfegrad 2 - symmetrisch)
	2 kV (Prüfschärfegrad 3 - unsymmetrisch)

Leitungsgeführte Beeinflussung

Normen/Bestimmungen	EN 61000-4-6
---------------------	--------------

Leitungsgeführte Beeinflussung

Frequenzbereich	0,15 MHz ... 80 MHz
Bemerkung	Kriterium A
Spannung	10 V

Kriterien

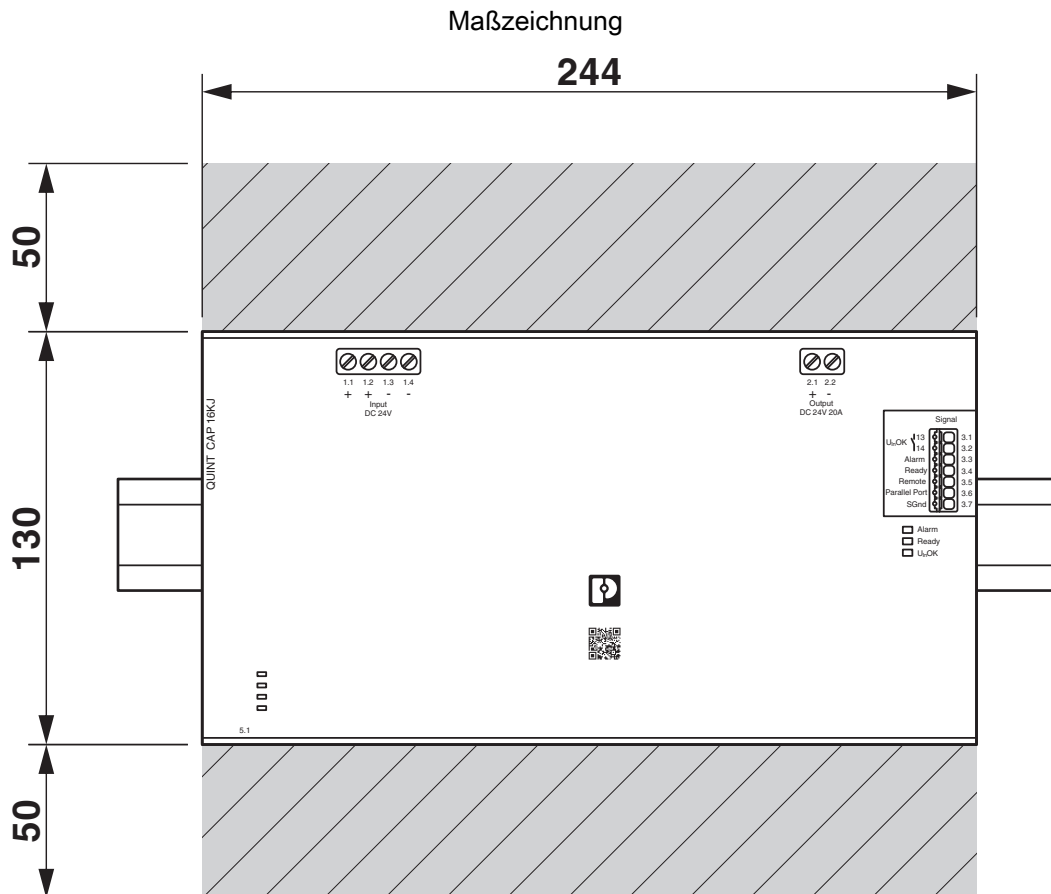
Kriterium A	Normales Betriebsverhalten innerhalb der festgelegten Grenzen.
Kriterium B	Vorübergehende Beeinträchtigung des Betriebsverhaltens, die das Gerät selbst wieder korrigiert.

QUINT4-CAP/24DC/20/16KJ/EC - DC-USV mit integrierter Kapazität

1076858

<https://www.phoenixcontact.com/de/produkte/1076858>

Zeichnungen



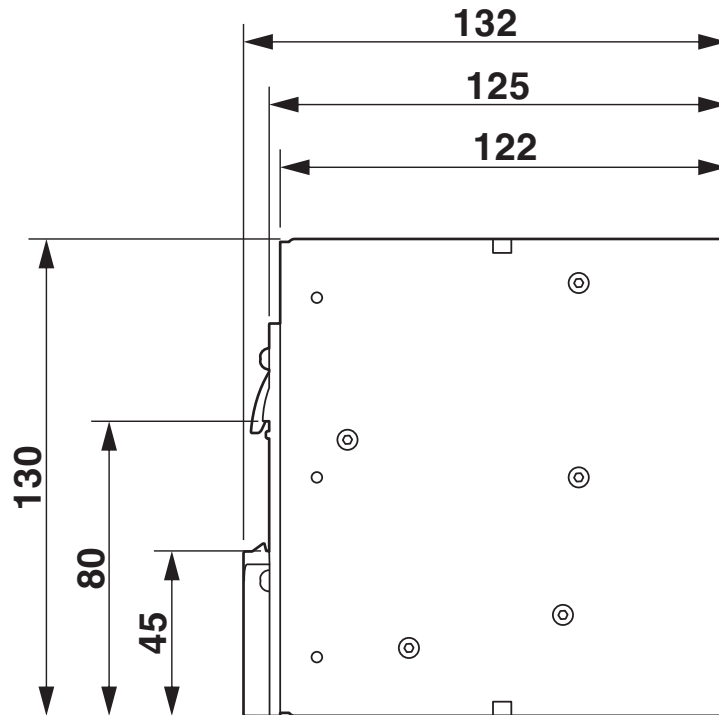
Geräteabmessungen (Maße in mm)

QUINT4-CAP/24DC/20/16KJ/EC - DC-USV mit integrierter Kapazität

1076858

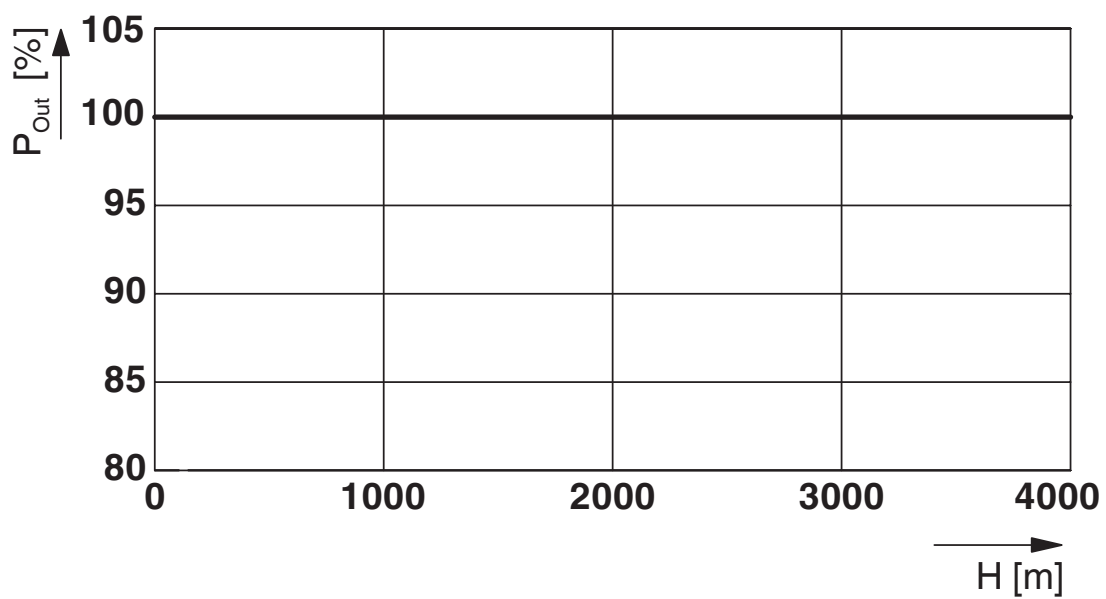
<https://www.phoenixcontact.com/de/produkte/1076858>

Maßzeichnung



Geräteabmessungen (Maße in mm)

Diagramm



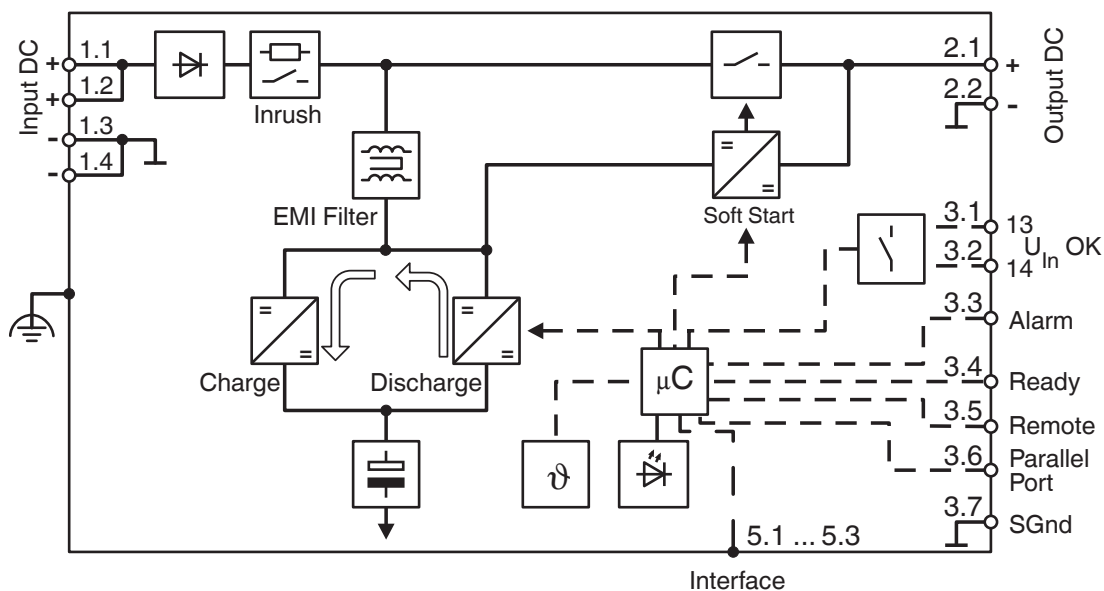
Ausgangsleistung/Aufstellhöhe

QUINT4-CAP/24DC/20/16KJ/EC - DC-USV mit integrierter Kapazität

1076858

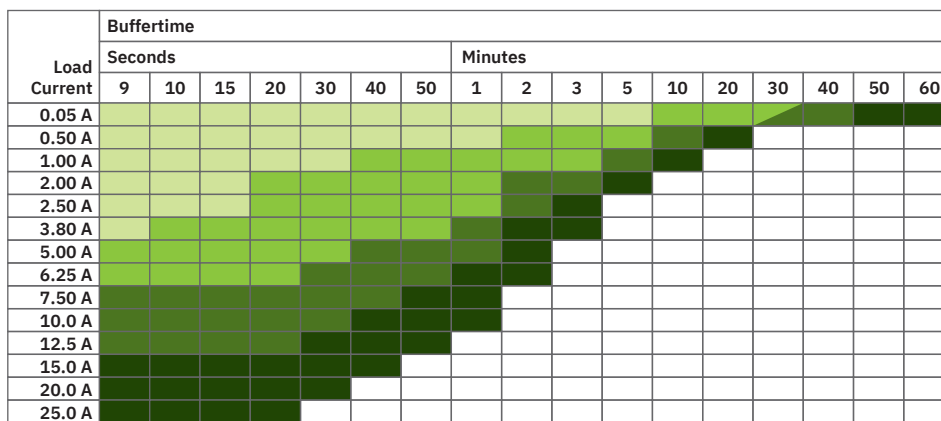
<https://www.phoenixcontact.com/de/produkte/1076858>

Blockschaltbild



Blockschaltbild

Grafik



The data is based on an ambient temperature of +25 °C.

- 2320526 QUINT4-CAP/24DC/3.8/1KJ/PT
- 2320571 QUINT4-CAP/24DC/10/8KJ/PT
- 2320539 QUINT4-CAP/24DC/5/4KJ/PT
- QUINT4-CAP/24DC/20/16KJ/...

Pufferzeiten QUINT CAP

QUINT4-CAP/24DC/20/16KJ/EC - DC-USV mit integrierter Kapazität



1076858

<https://www.phoenixcontact.com/de/produkte/1076858>

Zulassungen

📄 Zum Herunterladen von Zertifikaten, besuchen Sie die Produktdetailseite: <https://www.phoenixcontact.com/de/produkte/1076858>



EAC

Zulassungs-ID: D-DE.GB09.V.00570/20



EAC

Zulassungs-ID: RU*DE*HB54.B05799/20



IECEE CB Scheme

Zulassungs-ID: DK-89905-A1-UL



IECEE CB Scheme

Zulassungs-ID: DE/PTZ/0074



cULus Listed

Zulassungs-ID: 20191104-E123528



cUL Listed

Zulassungs-ID: E199827



UL Listed

Zulassungs-ID: E199827

QUINT4-CAP/24DC/20/16KJ/EC - DC-USV mit integrierter Kapazität



1076858

<https://www.phoenixcontact.com/de/produkte/1076858>

Klassifikationen

ECLASS

ECLASS-13.0	27040705
ECLASS-15.0	27040705

ETIM

ETIM 10.0	EC000382
-----------	----------

UNSPSC

UNSPSC 21.0	26111700
-------------	----------

QUINT4-CAP/24DC/20/16KJ/EC - DC-USV mit integrierter Kapazität



1076858

<https://www.phoenixcontact.com/de/produkte/1076858>

Environmental product compliance

EU RoHS

Erfüllt die Anforderungen nach RoHS-Richtlinie	Ja
Ausnahmeregelungen soweit bekannt	6(c), 7(a), 7(c)-I

China RoHS

Environment friendly use period (EFUP)	EFUP-25 Eine artikelbezogene China RoHS Deklarationstabelle finden Sie im Downloadbereich zum jeweiligen Artikel unter „Herstellererklärung“. Für alle Artikel mit EFUP-E wird keine China RoHS Deklarationstabelle ausgestellt und benötigt.
--	--

EU REACH SVHC

Hinweis auf REACH-Kandidatenstoff (CAS-Nr.)	Diboron trioxide(CAS-Nr.: 1303-86-2) Lead monoxide (lead oxide)(CAS-Nr.: 1317-36-8) Lead(CAS-Nr.: 7439-92-1)
SCIP	02d1a342-fba6-4fad-9394-7ba11869532a

EF3.1 Klimawandel

CO2e kg	69,96 kg CO2e
---------	---------------

Phoenix Contact 2026 © - Alle Rechte vorbehalten
<https://www.phoenixcontact.com>

PHOENIX CONTACT Deutschland GmbH
Flachsmarktstraße 8
D-32825 Blomberg
+49 52 35/3-1 20 00
info@phoenixcontact.de