

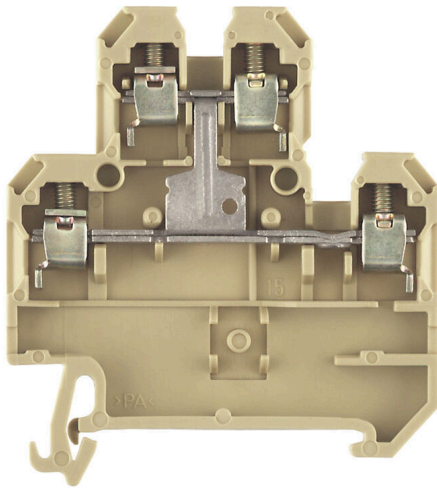
Produktbild

Abbildung ähnlich

Sicherungsklemmen und Bauelementereihenklammern ermöglichen die Integration von Schutz- und Funktionselementen direkt in die Klemmenleiste. Sicherungsklemmen sind mit Sicherungshaltern ausgestattet und schützen elektrische Stromkreise zuverlässig vor Überlast – ideal für den Einsatz in Steuer- und Verteilanlagen. Bauelementereihenklammern bieten die Möglichkeit, elektronische Komponenten wie Dioden, Widerstände oder LEDs direkt in die Verdrahtung zu integrieren. Dadurch lassen sich Schaltfunktionen und Signaltrennungen platzsparend und übersichtlich umsetzen. Beide Klemmenarten sorgen für erhöhte Sicherheit, einfache Wartung und eine kompakte, funktionsorientierte Installation.

Allgemeine Bestelldaten

Ausführung	Bauelement-Reihenklemme, Schraubanschluss, beige/gelb, 4 mm ² , 500 V, 500 V, Anzahl Anschlüsse: 4, Anzahl der Etagen: 2, TS 35
Best.-Nr.	0643460000
Art	DK 4V/35
GTIN (EAN)	4008190027667
VPE	25 ST
Produktalternative	WDK 4N V

Technische Daten

Zulassungen

Zulassungen



ROHS Konform

UL File Number Search [UL Webseite](#)

Zertifikat-Nr. (UR) E60693

Abmessungen und Gewichte

Tiefe	54 mm	Tiefe (inch)	2.126 inch
Höhe	50 mm	Höhe (inch)	1.9685 inch
Breite	6 mm	Breite (inch)	0.2362 inch
Nettogewicht	13.04 g		

Temperaturen

Lagertemperatur	-25 °C...55 °C	Umgebungstemperatur	-50 °C...55 °C
Dauergebrauchstemperatur, min.	-50 °C	Dauergebrauchstemperatur, max.	100 °C

Umweltanforderungen

RoHS-Konformitätsstatus	Konform ohne Ausnahme
REACH SVHC	Keine SVHC über 0,1 Gew.-%

Allgemeines

Leiteranschlussquerschnitt AWG, max.	AWG 10	Leiteranschlussquerschnitt AWG, min.	AWG 26
Normen	IEC 60947-7-1	Tragschiene	TS 35

Bemessungsdaten

Bemessungsquerschnitt	4 mm ²	Bemessungsspannung	500 V
Bemessungsspannung DC	500 V	Nennstrom	32 A
Strom bei max. Leiter	32 A	Normen	IEC 60947-7-1
Durchgangswiderstand gemäß IEC 60947-7-x	1 mΩ	Verlustleistung gemäß IEC 60947-7-x	1.02 W

Bemessungsdaten nach UL

Leitergr. Factory wiring max (UR)	12 AWG	Strom Gr C (UR)	27 A
Spannung Gr C (UR)	300 V	Leitergr. Factory wiring min (UR)	26 AWG
Zertifikat-Nr. (UR)	E60693	Leitergr. Field wiring min (UR)	22 AWG
Leitergr. Field wiring max (UR)	12 AWG		

Klemmbare Leiter (Bemessungsanschluss)

Leiteranschlussquerschnitt AWG, max.	AWG 10	Anschlussrichtung	seitlich
Abisolierlänge	9 mm	Anschlussart 2	Schraubanschluss
Anschlussart	Schraubanschluss	Anzahl Anschlüsse	4
Klemmbereich, max.	4 mm ²	Klemmbereich, min.	0.33 mm ²

DK 4V/35

Weidmüller Interface GmbH & Co. KG

Klingenbergstraße 26
D-32758 Detmold
Germany

www.weidmueller.com

Technische Daten

Leiteranschlussquerschnitt AWG, min.	AWG 26	Leiteranschlussquerschnitt, feindrätig AEH mit Kunststoffkragen DIN 46228/4, max.	2.5 mm ²
Leiteranschlussquerschnitt, feindrätig AEH mit Kunststoffkragen DIN 46228/4, min.	0.33 mm ²	Leiteranschlussquerschnitt, feindrätig mit AEH DIN 46228/1, max.	2.5 mm ²
Leiteranschlussquerschnitt, feindrätig mit AEH DIN 46228/1, min.	0.33 mm ²	Leiteranschlussquerschnitt, feindrätig, max.	4 mm ²
Leiteranschlussquerschnitt, feindrätig, min.	0.33 mm ²	Leiteranschlussquerschnitt, mehrdrätig, 4 mm ² max.	4 mm ²
Leiteranschlussquerschnitt, mehrdrätig, 0.33 mm ² min.	0.33 mm ²	Leiteranschlussquerschnitt, eindrätig, max.	4 mm ²
Leiteranschlussquerschnitt, eindrätig, min.	0.33 mm ²	Leiteranschlussquerschnitt, feinstdrätig, 0.33 mm ² min.	0.33 mm ²

Klemmbare Leiter (Weiterer Anschluss)

Leiteranschlussquerschnitt, feindrätig
mit Aderendhülse DIN 46228/1,
weiterer Anschluss, max.

Maße

Versatz TS 35 27 mm

Systemkennwerte

Ausführung	Schraubanschluss, Vertikal - querverbunden, einseitig offen	Abschlussplatte erforderlich	Ja
Anzahl der Potentiale	1	Anzahl der Etagen	2
Anzahl der Klemmstellen je Etage	2	Anzahl der Potentiale pro Etage	1
Etagen intern gebrückt	Ja	PE-Anschluss	Nein
Tragschiene	TS 35	N-Funktion	Nein
PE-Funktion	Nein	PEN-Funktion	Nein

Werkstoffdaten

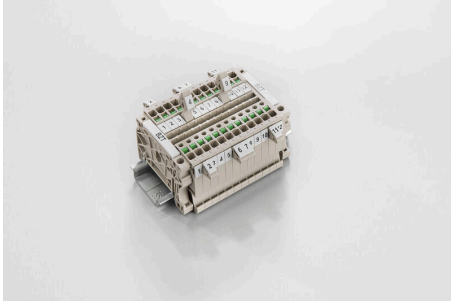
Werkstoff	PA 66	Farbe	beige/gelb
Brennbarkeitsklasse nach UL 94	V-2		

weitere technische Daten

Offene Seiten	rechts	explosionsgeprüfte Ausführung	Nein
Montageart	gerastet		

Klassifikationen

ETIM 8.0	EC000903	ETIM 9.0	EC000903
ETIM 10.0	EC000903	ECLASS 14.0	27-25-01-14
ECLASS 15.0	27-25-01-14		

Bezeichnungsträger

Die Bezeichnungsträger bieten die Möglichkeit der zusätzlichen Aufnahme von Standard Markierern im Raster von 5 bzw. 5.1 mm. Die gewinkelten Aufnahmen lassen sich wahlweise über miteinander verrasten und lassen sich in allen Standard Markierungskanälen der Klippon® Connect Reihenklennen montieren. Passende Markierer typen befinden sich unter dem jeweiligen Zubehör der Bezeichnungsträger.

Allgemeine Bestelldaten

Art	BZT 1 WS 10/5	Ausführung
Best.-Nr.	1805490000	Zubehör, Bezeichnungsträger
GTIN (EAN)	4032248270231	
VPE	100 ST	
Art	BZT 1 ZA WS 10/5	Ausführung
Best.-Nr.	1805520000	Zubehör, Bezeichnungsträger
GTIN (EAN)	4032248270248	
VPE	100 ST	