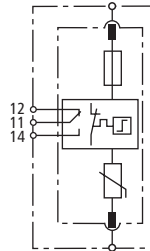
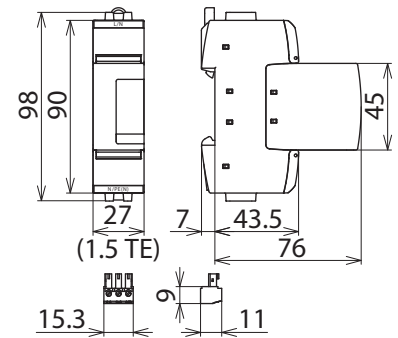


DG SE CI WE 440 FM (952 923)

- Im Schutzmodul integrierte Ableitervorsicherung
- Anschlussfertige Kompletteneinheit bestehend aus Basisteil und gesteckten Schutzmodulen
- Hohe Gerätesicherheit durch Ableiterüberwachung „Thermo-Dynamik-Control“



Principalschaltbild DG SE CI WE 440 FM



Maßbild DG SE CI WE 440 FM

Einpoliger, teilbarer Überspannungs-Ableiter mit Varistor-Bemessungsspannung $U_{mov} = 750 \text{ V AC}$, bestehend aus Basisteil und gestecktem Schutzmodul; mit integrierter Vorsicherung und Fernmeldekontakt für Überwachungseinrichtung (potentialfreier Wechsler).

Typ	DG SE CI WE 440 FM
Art.-Nr.	952 923
SPD nach EN 61643-11 / ... IEC 61643-11	Typ 2 / Class II
Energetisch koordinierte Schutzwirkung zum Endgerät ($\leq 10 \text{ m}$)	Typ 2 + Typ 3
Nennspannung AC (U_N)	400 V (50 / 60 Hz)
Höchste Dauerspannung AC (U_C)	440 V (50 / 60 Hz)
Varistor-Bemessungsspannung AC (U_{mov})	750 V
Nennableitstoßstrom (8/20 μs) (I_n)	12,5 kA
Schutzpegel (U_p)	$\leq 3 \text{ kV}$
Ansprechzeit (t_A)	$\leq 25 \text{ ns}$
Max. netzseitiger Überstromschutz	nicht notwendig
Bemessungsausschaltvermögen des internen Back-Up Schutzes	25 kA
Kurzschlussfestigkeit (I_{SCCR})	25 kA _{eff}
TOV-Spannung (U_T) - Charakteristik	580 V / 5 sec. - Festigkeit 765 V / 120 min. - Festigkeit
Betriebstemperaturbereich (T_U)	-40 °C ... +80 °C
Funktions- / Defektanzeige	grün / rot
Anzahl der Ports	1
Anschlussquerschnitt (min.)	1,5 mm ² ein- / feindrähtig
Anschlussquerschnitt (max.)	35 mm ² mehrdrähtig / 25 mm ² feindrähtig
Montage auf	35 mm Hutschiene nach EN 60715
Gehäusewerkstoff	Thermoplast, Farbe rot, UL 94 V-0
Einbauort	Innenraum
Schutzart	IP 20
Einbaumaße	1,5 TE, DIN 43880
Zulassungen	KEMA
FM-Kontakte / Kontaktform	Wechsler
Schaltleistung AC	250 V / 0,5 A
Schaltleistung DC	250 V / 0,1 A; 125 V / 0,2 A; 75 V / 0,5 A
Anschlussquerschnitt für FM-Klemmen	max. 1,5 mm ² ein- / feindrähtig

Stammdaten

Nettogewicht	167.001 g/st
Zolltarifnummer (Komb. Nomenklatur EU)	85363030
GTIN (EAN)	4013364322639
VPE	1 ST

Änderungen in Form und Technik, bei Maßen, Gewichten und Werkstoffen behalten wir uns im Sinne des Fortschrittes der Technik vor. Die Abbildungen sind unverbindlich.