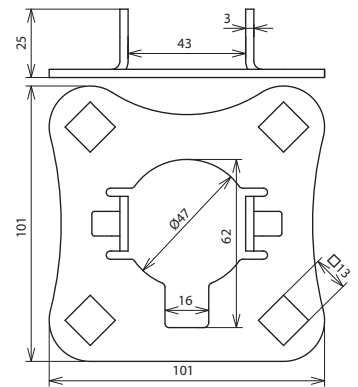


AP SR D50 4AE HVI V2A (819 288)



Maßbild AP SR D50 4AE HVI V2A

Anschlussplatte (vierfach, inkl. zwei Sperrzahnmuttern) zur Montage der HVI long Leitung am Stützrohr Ø50 mm (z. B. Art.-Nr. 105 330, 105 331, 105 332, 105 333).

Typ	AP SR D50 4AE HVI V2A
Art.-Nr.	819 288
Werkstoff	NIRO
Aufnahme Anschlussplatte	Vierkantloch 13
Normenbezug	DIN IEC/TS 62561-8 (VDE V 0185-561-8)

Stammdaten	
Nettogewicht	172.000 g/st
Zolltarifnummer (Komb. Nomenklatur EU)	85389099
GTIN (EAN)	4013364236479
VPE	1 ST

Änderungen in Form und Technik, bei Maßen, Gewichten und Werkstoffen behalten wir uns im Sinne des Fortschrittes der Technik vor. Die Abbildungen sind unverbindlich.