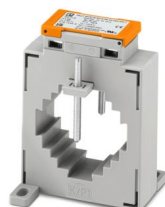


2277873

<https://www.phoenixcontact.com/de/produkte/2277873>

Bitte beachten Sie, dass die in diesem PDF-Dokument angezeigten Daten aus unserem Online-Katalog generiert wurden. Bitte finden Sie die vollständigen Daten in der Benutzer-Dokumentation. Es gelten unsere Allgemeinen Nutzungsbedingungen für Downloads.



Aufsteckstromwandler, Primärstrom 200 A AC; Sekundärstrom 5 A AC; Genauigkeitsklasse 1; Bemessungsleistung 2,5 VA

## Kaufmännische Daten

|  |               |
|--|---------------|
| Artikelnummer                            | 2277873       |
| Verpackungseinheit                       | 1 Stück       |
| Mindestbestellmenge                      | 1 Stück       |
| Verkaufsschlüssel                        | CM            |
| Produktschlüssel                         | CMMA11        |
| GTIN                                     | 4046356502498 |
| Gewicht pro Stück (inklusive Verpackung) | 325,4 g       |
| Gewicht pro Stück (exklusive Verpackung) | 250 g         |
| Zolltarifnummer                          | 85043129      |
| Ursprungsland                            | DE            |

2277873

<https://www.phoenixcontact.com/de/produkte/2277873>

## Technische Daten

### Artikeleigenschaften

|                |                      |
|----------------|----------------------|
| Produkttyp     | Stromwandler         |
| Produktfamilie | Aufsteckstromwandler |

### Elektrische Eigenschaften

|                              |                            |
|------------------------------|----------------------------|
| Bemessungsisolationsspannung | 1 kV (Phase/Neutralleiter) |
|------------------------------|----------------------------|

### Allgemein

|            |                      |
|------------|----------------------|
| Eichfähig  | nein                 |
| Wandlertyp | Aufsteckstromwandler |

### Eingangsdaten

#### Stromwandler

|                                     |                          |
|-------------------------------------|--------------------------|
| Bemessungsleistung                  | 2,5 VA                   |
| Thermischer Bemessungskurzzeitstrom | $I_{th} = 60 * I_n$      |
| Thermischer Bemessungsdauerstrom    | $I_d = 1,2 * I_n$        |
| Bemessungsstoßstrom                 | $I_{dyn} = 2,5 * I_{th}$ |
| Bemessungsfrequenz $f_n$            | 50 Hz<br>60 Hz           |
| Primärer Bemessungsstrom $I_{pn}$   | 0 A AC ... 200 A AC      |
| Eichfähig                           | nein                     |
| Wandlertyp                          | Aufsteckstromwandler     |

### Ausgangsdaten

#### Signal

|                                     |              |
|-------------------------------------|--------------|
| Benennung                           | Stromausgang |
| Sekundärer Bemessungsstrom $I_{sn}$ | 5 A AC       |
| Überstrom-Begrenzungsfaktor         | FS 5         |
| Genauigkeitsklasse                  | 1            |

### Anschlussdaten

|                            |   |
|----------------------------|---|
| Anschlussart               | Schraubanschluss                        |
| Leiterquerschnitt flexibel | 2x 10 mm <sup>2</sup> (Sekundärklemmen) |
| Anzugsdrehmoment           | 2 Nm                                    |

### Maße

#### Artikelabmessungen

|        |        |
|--------|--------|
| Breite | 31 mm  |
| Höhe   | 110 mm |
| Tiefe  | 85 mm  |

2277873

<https://www.phoenixcontact.com/de/produkte/2277873>

## Artikelabmessungen bei alternativer Montage

|        |        |
|--------|--------|
| Breite | 85 mm  |
| Höhe   | 110 mm |
| Tiefe  | 31 mm  |

## Kupferschiene

|        |       |
|--------|-------|
| Breite | 60 mm |
| Höhe   | 15 mm |

## Kupferschiene 2

|        |       |
|--------|-------|
| Breite | 50 mm |
| Höhe   | 10 mm |

## Kupferschiene 3

|        |       |
|--------|-------|
| Breite | 40 mm |
| Höhe   | 40 mm |

## Rundleiter

|             |       |
|-------------|-------|
| Durchmesser | 52 mm |
|-------------|-------|

## Materialangaben

|                                |                 |
|--------------------------------|-----------------|
| Farbe                          | grau (RAL 7042) |
| Brennbarkeitsklasse nach UL 94 | V0 (Gehäuse)    |
| Material Gehäuse               | PA 6.6          |

## Umwelt- und Lebensdauerbedingungen

### Umgebungsbedingungen

|  |  |
|--|--|
| Umgebungstemperatur (Betrieb)            | -25 °C ... 40 °C                           |
| Umgebungstemperatur (Lagerung/Transport) | -25 °C ... 40 °C                           |
| Höhenlage                                | ≤ 1000 m                                   |
| Zulässige Luftfeuchtigkeit (Betrieb)     | Einsatz nur in Innenräumen, keine Betauung |
| Isolierstoffklasse                       | H  |

## Zulassungen

### CE

|            |            |
|------------|------------|
| Zertifikat | CE-konform |
|------------|------------|

### UKCA

|            |              |
|------------|--------------|
| Zertifikat | UKCA-konform |
|------------|--------------|

### UL, USA / Kanada

|               |               |
|---------------|---------------|
| Kennzeichnung | XODW8.E323953 |
|---------------|---------------|

## Normen und Bestimmungen

|                     |          |
|---------------------|----------|
| Normen/Bestimmungen | EN 61869 |
|---------------------|----------|

2277873

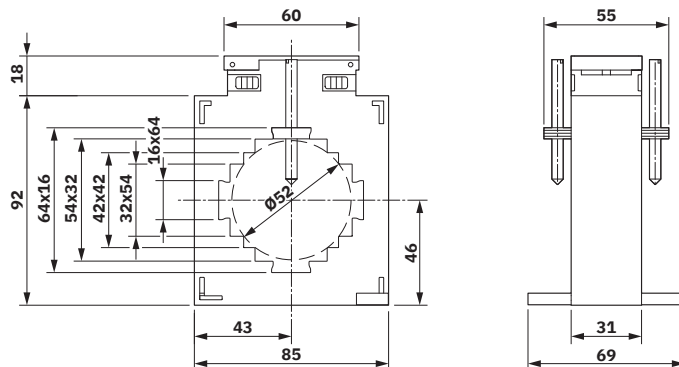
<https://www.phoenixcontact.com/de/produkte/2277873>

## Montage

|            |                     |
|------------|---------------------|
| Montageart | Tragschienenmontage |
|            | Wandmontage         |

## Zeichnungen

Maßzeichnung



# PACT MCR-V2-6015- 85- 200-5A-1 - Stromwandler



2277873

<https://www.phoenixcontact.com/de/produkte/2277873>

## Zulassungen

📄 Zum Herunterladen von Zertifikaten, besuchen Sie die Produktdetailseite: <https://www.phoenixcontact.com/de/produkte/2277873>



**cULus Recognized**  
Zulassungs-ID: E323953

2277873

<https://www.phoenixcontact.com/de/produkte/2277873>

## Klassifikationen

### ECLASS

|             |          |
|-------------|----------|
| ECLASS-13.0 | 27210902 |
| ECLASS-15.0 | 27210902 |

### ETIM

|           |          |
|-----------|----------|
| ETIM 10.0 | EC002048 |
|-----------|----------|

### UNSPSC

|             |          |
|-------------|----------|
| UNSPSC 21.0 | 39121000 |
|-------------|----------|

2277873

<https://www.phoenixcontact.com/de/produkte/2277873>

## Environmental product compliance

### EU RoHS

Erfüllt die Anforderungen nach RoHS-Richtlinie

Ja, Keine Ausnahmeregelungen

### China RoHS

Environment friendly use period (EFUP)

EFUP-E

Keine Gefahrstoffe über den Grenzwerten

### EU REACH SVHC

Hinweis auf REACH-Kandidatenstoff (CAS-Nr.)

Kein Stoff mit einem Massenanteil von mehr als 0,1 %

Phoenix Contact 2026 © - Alle Rechte vorbehalten

<https://www.phoenixcontact.com>

PHOENIX CONTACT Deutschland GmbH

Flachmarktstraße 8

D-32825 Blomberg

+49 52 35/3-1 20 00

[info@phoenixcontact.de](mailto:info@phoenixcontact.de)