

PSD-S ME BR-SM - Montagewinkel

2700144

<https://www.phoenixcontact.com/de/produkte/2700144>

Bitte beachten Sie, dass die in diesem PDF-Dokument angezeigten Daten aus unserem Online-Katalog generiert wurden. Bitte finden Sie die vollständigen Daten in der Benutzer-Dokumentation. Es gelten unsere Allgemeinen Nutzungsbedingungen für Downloads.

Winkel für Bodenmontage, schwarz



Ihre Vorteile

- Einseitige Montage für bis zu 5 Signalelemente
- Ohne verdeckte Kabelführung

Kaufmännische Daten

Artikelnummer	2700144
Verpackungseinheit	1 Stück
Mindestbestellmenge	1 Stück
Verkaufsschlüssel	BF
Produktschlüssel	DRL117
GTIN	4046356491365
Gewicht pro Stück (inklusive Verpackung)	43,5 g
Gewicht pro Stück (exklusive Verpackung)	42,7 g
Zolltarifnummer	39269097
Ursprungsland	DE

PSD-S ME BR-SM - Montagewinkel

2700144

<https://www.phoenixcontact.com/de/produkte/2700144>

Technische Daten

Hinweise

Hinweis zur Anwendung

Hinweis zur Anwendung

Nur für den industriellen Einsatz

Artikeleigenschaften

Produkttyp	Montageelement
Produktfamilie	PSD-S
Lieferumfang	2 Stück Kunststoffschraube 1 Stück Kabelverschraubung 1 Stück Mutter
	2 Stück Kunststoffschraube 1 Stück Kabelverschraubung 1 Stück Mutter

Maße

Maßzeichnung	
Breite	76,5 mm
Höhe	57 mm
Durchmesser	55 mm

Materialangaben

Farbe	schwarz
Material	PA A3 x 2G5

Umwelt- und Lebensdauerbedingungen

Umgebungsbedingungen

Schutzart	IP66
Umgebungstemperatur (Betrieb)	-30 °C ... 50 °C

Montage

Montageart	Schraubmontage (Dichtung beiliegend)
Einbaulage	beliebig

PSD-S ME BR-SM - Montagewinkel

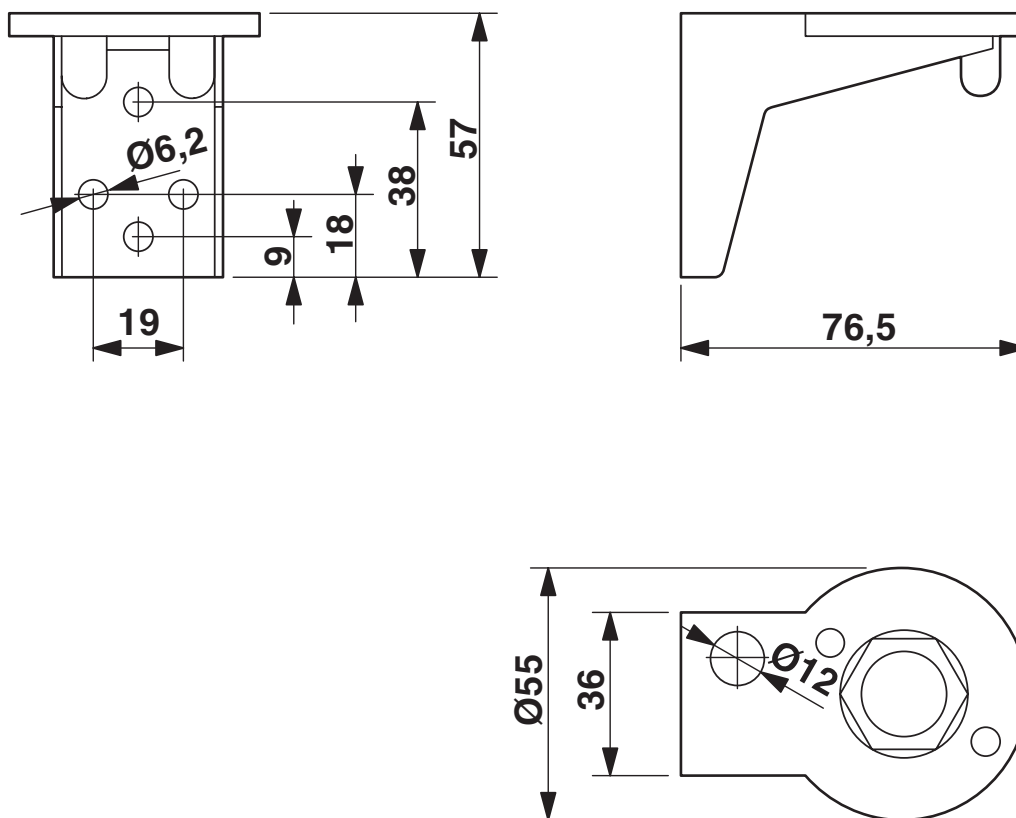
2700144

<https://www.phoenixcontact.com/de/produkte/2700144>



Zeichnungen

Maßzeichnung



2700144

<https://www.phoenixcontact.com/de/produkte/2700144>

Klassifikationen

ECLASS

ECLASS-13.0	27371233
ECLASS-15.0	27371233

ETIM

ETIM 10.0	EC001153
-----------	----------

UNSPSC

UNSPSC 21.0	46171600
-------------	----------

PSD-S ME BR-SM - Montagewinkel



2700144

<https://www.phoenixcontact.com/de/produkte/2700144>

Environmental product compliance

EU RoHS

Erfüllt die Anforderungen nach RoHS-Richtlinie	Ja, Keine Ausnahmeregelungen
--	------------------------------

China RoHS

Environment friendly use period (EFUP)	EFUP-E
	Keine Gefahrstoffe über den Grenzwerten

EU REACH SVHC

Hinweis auf REACH-Kandidatenstoff (CAS-Nr.)	Kein Stoff mit einem Massenanteil von mehr als 0,1 %
---	--

EF3.1 Klimawandel

CO2e kg	1,074 kg CO2e
---------	---------------

Phoenix Contact 2026 © - Alle Rechte vorbehalten
<https://www.phoenixcontact.com>

PHOENIX CONTACT Deutschland GmbH
Flachmarktstraße 8
D-32825 Blomberg
+49 52 35/3-1 20 00
info@phoenixcontact.de