

MINI MCR-2-UI-REL - Grenzwertschalter



2902033

<https://www.phoenixcontact.com/de/produkte/2902033>

Bitte beachten Sie, dass die in diesem PDF-Dokument angezeigten Daten aus unserem Online-Katalog generiert wurden. Bitte finden Sie die vollständigen Daten in der Benutzer-Dokumentation. Es gelten unsere Allgemeinen Nutzungsbedingungen für Downloads.



Universell-konfigurierbarer Grenzwertschalter mit Wechslerrelaisausgang und steckbarer Anschluss-technik zum Schalten von analogen Grenzwerten. Konfigurierbar über DIP-Schalter oder mittels Software. Schraubanschlusstechnik, Standardkonfiguration.

Produktbeschreibung

Universell-konfigurierbarer Grenzwertschalter mit Wechslerrelaisausgang und steckbarer Anschluss-technik zum Schalten von analogen Grenzwerten. Eingangsseitig können Stromsignale im Bereich zwischen 0 mA ... 24 mA und Spannungssignale im Bereich von 0 V ... 12 V verarbeitet werden. Ausgangsseitig steht ein Relais mit Wechslerkontakt zur Verfügung. Es können so Lasten bis 250 V / 6 A AC und 30 V / 4 A DC geschaltet werden. Sie können das Gerät über eine der kostenfreien Softwarelösungen konfigurieren. Standardeinstellungen lassen sich zudem auch einfach über DIP-Schalter direkt am Gerät vornehmen (siehe Konfigurationstabelle). Der Messumformer unterstützt Fault-Monitoring und die NFC-Kommunikation.

Kaufmännische Daten

Artikelnummer	2902033
Verpackungseinheit	1 Stück
Mindestbestellmenge	1 Stück
Verkaufsschlüssel	DG
Produktschlüssel	DK1127
GTIN	4046356652056
Gewicht pro Stück (inklusive Verpackung)	127,5 g
Gewicht pro Stück (exklusive Verpackung)	128,5 g
Zolltarifnummer	85437090
Ursprungsland	DE

Technische Daten

Hinweise

Nutzungsbeschränkung

EMV-Hinweis	EMV: Klasse-A-Produkt, siehe Herstellererklärung im Downloadbereich
-------------	---

Artikeleigenschaften

Produkttyp	Grenzwertschalter
Produktfamilie	MINI Analog Pro
Anzahl der Kanäle	1
Konfiguration	DIP-Schalter
	Software
	App

Systemeigenschaften

Funktionalität

Konfiguration	DIP-Schalter
	Software
	App

Elektrische Eigenschaften

Galvanische Trennung	3-Wege-Trennung
Galvanische Trennung zwischen Eingang und Ausgang	ja
Schaltpunktgenauigkeit	< 0,1 %
Sprungantwort (0-99%)	140 ms (einstellbar über Software)
Temperaturkoeffizient maximal	0,01 %/K
Übertragungsfehler maximal	0,1 % (vom Endwert)

Galvanische Trennung

Überspannungskategorie	II
Verschmutzungsgrad	2

Galvanische Trennung Eingang/Ausgang/Versorgung IEC/EN 61010-1

Normen/Bestimmungen	IEC/EN 61010-1
Bemessungsisolationsspannung	300 V _{eff}
Prüfspannung	3 kV AC (50 Hz, 60 s)
Isolierung	verstärkte Isolierung

Versorgung

Versorgungsnennspannung	24 V DC
Versorgungsspannungsbereich	9,6 V DC ... 30 V DC (Zur Brückung der Versorgungsspannung kann der Tragschienen-Busverbinder (ME 6,2 TBUS-2 1,5/5-ST-3,81 GN, Artikel-Nr. 2869728) eingesetzt werden, aufschnappbar auf 35-mm-Tragschiene nach EN 60715)

MINI MCR-2-UI-REL - Grenzwertschalter



2902033

<https://www.phoenixcontact.com/de/produkte/2902033>

Stromaufnahme typisch	40 mA (12 V DC)
	20 mA (24 V DC)
Leistungsaufnahme (I-Ausgang)	≤ 0,5 W

Eingangsdaten

Signal: Spannung/Strom

Konfigurierbar/Programmierbar	ja
Eingangssignal Spannung	0 V ... 10 V (über DIP-Schalter)
	0 V ... 12 V (einstellbar über Software)
Eingangssignal Spannung maximal	12 V
Eingangssignal Strom	0 mA ... 20 mA (über DIP-Schalter)
	0 mA ... 24 mA (einstellbar über Software)
Eingangssignal Strom maximal	24 mA
Eingangswiderstand Spannungseingang	> 120 kΩ
Eingangswiderstand Stromeingang	50 Ω (+0,7 V für Prüfdiode)
Vorgabe des Schaltpunktes	frei einstellbar über Software oder in Stufen mittels DIP-Schalter

Ausgangsdaten

Schalten: Relais

Kontaktausführung	1 Wechsler
Kontaktmaterial	AgSnO ₂ , hartvergoldet
Schaltspannung maximal	250 V AC
	30 V DC
	240 V AC (UL)
Grenzdauerstrom	6 A AC
	4 A DC
Schaltstrom minimal	100 mA (12 V DC)
Schaltstrom maximal	6 A AC (250 V AC)
	4 A DC (30 V DC)
Lebensdauer mechanisch	2x 10 ⁷ Schaltspiele
Einstellbereich der Ansprechverzögerung	0 s ... 10 s (frei einstellbar über Software)
Interne Hysterese	frei einstellbar über Software

Anschlussdaten

Anschlussart	Schraubanschluss
Abisolierlänge	10 mm
Schraubengewinde	M3
Leiterquerschnitt starr	0,2 mm ² ... 1,5 mm ² (mit Aderendhülse)
	0,14 mm ² ... 2,5 mm ² (ohne Aderendhülse)
Leiterquerschnitt flexibel	0,14 mm ² ... 2,5 mm ²
Leiterquerschnitt AWG	24 ... 12 (flexibel)
Anzugsdrehmoment	0,5 Nm ... 0,6 Nm

MINI MCR-2-UI-REL - Grenzwertschalter



2902033

<https://www.phoenixcontact.com/de/produkte/2902033>

Ex-Daten

Ex-Installation (EPL)	Gc
	Div. 2

Schnittstellen

Daten: IFS-Schnittstelle

Anschlussart	Micro-USB Typ B
--------------	-----------------

Signalisierung

Statusanzeige	LED grün (Versorgungsspannung)
	LED gelb (Schaltausgang)
Fehleranzeige	LED rot

Maße

Breite	6,2 mm
Höhe	109,81 mm
Tiefe	119,2 mm

Materialangaben

Farbe	grau (RAL 7042)
Material Gehäuse	PBT
Brandschutz für Schienenfahrzeuge (DIN EN 45545-2) R22	HL 1 - HL 2
Brandschutz für Schienenfahrzeuge (DIN EN 45545-2) R23	HL 1 - HL 2
Brandschutz für Schienenfahrzeuge (DIN EN 45545-2) R24	HL 1 - HL 2

Umwelt- und Lebensdauerbedingungen

Umgebungsbedingungen

Schutzart	IP20 (nicht von UL bewertet)
Umgebungstemperatur (Betrieb)	-40 °C ... 70 °C
Umgebungstemperatur (Lagerung/Transport)	-40 °C ... 85 °C
Höhenlage	≤ 2000 m
Zulässige Luftfeuchtigkeit (Betrieb)	5 % ... 95 % (keine Betauung)

Zulassungen

CE

Zertifikat	CE-konform
------------	------------

ATEX

Kennzeichnung	Ⓜ II 3G Ex ec ic nC IIC T4 Gc
Zertifikat	BVS 18 ATEX E 071 X

IECEX

Kennzeichnung	Ex ec ic nC IIC T4 Gc
---------------	-----------------------

MINI MCR-2-UI-REL - Grenzwertschalter



2902033

<https://www.phoenixcontact.com/de/produkte/2902033>

Zertifikat	IECEX BVS 18.0060X
------------	--------------------

UL, USA / Kanada

Kennzeichnung	UL 508 Listed
	Class I, Div. 2, Groups A, B, C, D T4A
	Class I, Zone 2, Group IIC T4A

Schiffbau-Zulassung

Zertifikat	DNV GL TAA000021E Rev. 1
------------	--------------------------

EAC Ex

Kennzeichnung	Ex ec ic nC IIC T4 Gc
Zertifikat	BY/112 02.01 TP012 103.01 00081

Schiffbau-Daten

Temperature	B
Humidity	B
Vibration	A
EMC	A
Enclosure	Required protection according to the Rules shall be provided upon installation on board

EMV-Daten

Elektromagnetische Verträglichkeit	Konformität zur EMV-Richtlinie
Störfestigkeit	EN 61000-6-2
Hinweis	Während der Störbeeinflussung kann es zu geringen Abweichungen kommen.

Störabstrahlung

Normen/Bestimmungen	EN 61000-6-4
---------------------	--------------

Normen und Bestimmungen

Galvanische Trennung	3-Wege-Trennung
----------------------	-----------------

GB Standard

Normen/Bestimmungen	GB/T 3836.1
	GB/T 3836.3
	GB/T 3836.4
	GB/T 3836.8

Montage

Montageart	Tragschienenmontage
Montagehinweis	Zur Brückung der Versorgungsspannung kann der Tragschienen-Busverbinder eingesetzt werden, aufschnappbar auf 35-mm-Tragschiene nach EN 60715.
Einbaulage	beliebig

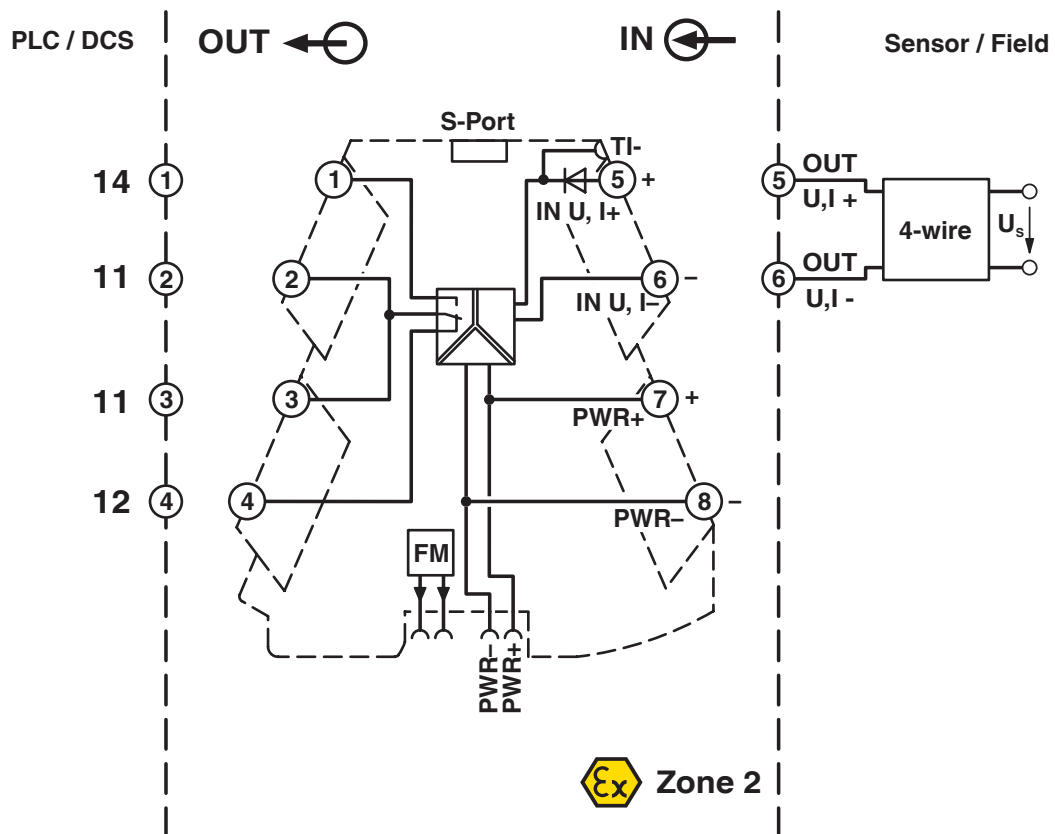
MINI MCR-2-UI-REL - Grenzwertschalter

2902033

<https://www.phoenixcontact.com/de/produkte/2902033>

Zeichnungen

Blockschaltbild



MINI MCR-2-UI-REL - Grenzwertschalter



2902033

<https://www.phoenixcontact.com/de/produkte/2902033>

Zulassungen

📄 Zum Herunterladen von Zertifikaten, besuchen Sie die Produktdetailseite: <https://www.phoenixcontact.com/de/produkte/2902033>



EAC

Zulassungs-ID: RU*C-DE.*08.B.00010



UL Listed

Zulassungs-ID: E238705



cUL Listed

Zulassungs-ID: E238705

DNV

Zulassungs-ID: TAA000021E



IECEx

Zulassungs-ID: IECEx BVS 18.0060X



cUL Listed

Zulassungs-ID: E196811



UL Listed

Zulassungs-ID: E196811



ATEX

Zulassungs-ID: BVS 18 ATEX E 071 X



EAC Ex

Zulassungs-ID: TR TS_S_103.01.00081



CCC

Zulassungs-ID: 2022122304115965

MINI MCR-2-UI-REL - Grenzwertschalter



2902033

<https://www.phoenixcontact.com/de/produkte/2902033>

Klassifikationen

ECLASS

ECLASS-13.0	27210120
ECLASS-15.0	27210120

ETIM

ETIM 10.0	EC002653
-----------	----------

UNSPSC

UNSPSC 21.0	39121000
-------------	----------

Environmental product compliance

EU RoHS

Erfüllt die Anforderungen nach RoHS-Richtlinie	Ja
Ausnahmeregelungen soweit bekannt	7(a), 7(c)-I

China RoHS

Environment friendly use period (EFUP)	EFUP-50
	Eine artikelbezogene China RoHS Deklarationstabelle finden Sie im Downloadbereich zum jeweiligen Artikel unter „Herstellereklärung“. Für alle Artikel mit EFUP-E wird keine China RoHS Deklarationstabelle ausgestellt und benötigt.

EU REACH SVHC

Hinweis auf REACH-Kandidatenstoff (CAS-Nr.)	Lead(CAS-Nr.: 7439-92-1)
	2,2',6,6'-tetrabromo-4,4'-isopropylidenediphenol(CAS-Nr.: 79-94-7)
SCIP	721476db-19f8-481a-84d2-21e3c25ebc67