

GW PL FF/HART - Protokollkonverter

2316360

<https://www.phoenixcontact.com/de/produkte/2316360>

Bitte beachten Sie, dass die in diesem PDF-Dokument angezeigten Daten aus unserem Online-Katalog generiert wurden. Bitte finden Sie die vollständigen Daten in der Benutzer-Dokumentation. Es gelten unsere Allgemeinen Nutzungsbedingungen für Downloads.

HART zu FOUNDATION Fieldbus-Protokollkonverter



Produktbeschreibung

Protokollkonverter, der vier HART-Geräte (4–20 mA) mit einem Foundation Fieldbus-Netzwerk verbinden kann



Kaufmännische Daten

Artikelnummer	2316360
Verpackungseinheit	1 Stück
Mindestbestellmenge	1 Stück
Verkaufsschlüssel	DK
Produktschlüssel	DNC135
GTIN	4055626128320
Gewicht pro Stück (inklusive Verpackung)	271 g
Gewicht pro Stück (exklusive Verpackung)	270,8 g
Zolltarifnummer	85176200
Ursprungsland	US

Technische Daten

Hinweise

Hinweis zur Anwendung

Hinweis zur Anwendung	Nur für den industriellen Einsatz
-----------------------	-----------------------------------

Nutzungsbeschränkung

EMV-Hinweis	EMV: Klasse-A-Produkt, siehe Herstellererklärung im Downloadbereich
-------------	---

Artikeleigenschaften

Produkttyp	Schnittstellenumsetzer
------------	------------------------

Isolationseigenschaften

Überspannungskategorie	II
Verschmutzungsgrad	2

Elektrische Eigenschaften

Versorgung

Versorgungsspannungsbereich	18,5 V DC ... 30 V DC
Versorgungsnennspannung	24 V DC
Stromaufnahme maximal	70 mA

Anschlussdaten

Versorgung

Anschlussart	steckbare Schraubklemme COMBICON
Leiterquerschnitt flexibel	0,20 mm ² ... 2,50 mm ²
Leiterquerschnitt starr	0,20 mm ² ... 2,50 mm ²
Leiterquerschnitt AWG	24 ... 12
Anzugsdrehmoment	0,5 Nm ... 0,6 Nm

Schnittstellen

Daten: FOUNDATION Fieldbus

Datenrate	31,25 kBit/s
Anzahl der Anschlüsse	1
Anschlussart	COMBICON
Anzahl der Kanäle	1
Anzugsdrehmoment	0,5 Nm ... 0,6 Nm
Anschlusstechnik	Schraubanschluss
Abschlusswiderstand	Schaltbar
Leiterquerschnitt flexibel max.	2,5 mm ²
Leiterquerschnitt flexibel min.	0,2 mm ²
Leiterquerschnitt starr max	2,5 mm ²

GW PL FF/HART - Protokollkonverter

2316360

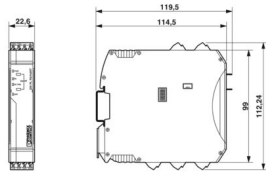
<https://www.phoenixcontact.com/de/produkte/2316360>

Leiterquerschnitt starr min	0,2 mm ²
Leiterquerschnitt AWG max	12
Leiterquerschnitt AWG min	24
Unterstützte Protokolle	HART, FOUNDATION Fieldbus

Daten: HART FSK

Anzahl der Anschlüsse	3
Anschlussart	COMBICON
Anzahl der Kanäle	4 (Aktive/passive HART-Geräte)
Anzugsdrehmoment	0,5 Nm ... 0,6 Nm
Anschlussstechnik	Schraubanschluss
Leiterquerschnitt flexibel max.	2,5 mm ²
Leiterquerschnitt flexibel min.	0,2 mm ²
Leiterquerschnitt starr max	2,5 mm ²
Leiterquerschnitt starr min	0,02 mm ²
Leiterquerschnitt AWG max	12
Leiterquerschnitt AWG min	24

Maße

Maßzeichnung	
Breite	22,5 mm
Höhe	99 mm
Tiefe	114,5 mm

Materialangaben

Farbe (Gehäuse)	lichtgrau (RAL 7035)
Material Gehäuse	PA V0

Umwelt- und Lebensdauerbedingungen

Umgebungsbedingungen

Schutzart	IP20
Umgebungstemperatur (Betrieb)	-40 °C ... 85 °C
Umgebungstemperatur (Lagerung/Transport)	-40 °C ... 85 °C
Höhenlage	2000 m
Zulässige Luftfeuchtigkeit (Betrieb)	95 % (keine Betauung)
Schock	30g, 18 ms
Vibration (Betrieb)	10 Hz ... 150 Hz, 5g

Zulassungen

GW PL FF/HART - Protokollkonverter



2316360

<https://www.phoenixcontact.com/de/produkte/2316360>

Ex-Daten

ATEX	PRESAFE 16ATEX7686X, II 3G, Ex nA IIC T4 Gc
IECEX	IECEX PRE 16.0001X, Ex nA IIC T4 Gc
UL, USA / Kanada	Class I, Div. 2, Groups A, B, C, D Class I, Zone 2, AEx nA IIC T4, Ex nA IIC T4 GcX

Normen und Bestimmungen

Normen/Bestimmungen	IEC 60079-15
	IEC 60079-0

Montage

Montageart	Tragschienenmontage
Montagehinweis	auf Normschiene NS 35 nach EN 60715
Einbaulage	auf waagerechter Tragschiene NS 35 nach EN 60715
Verwendbare Tragschienenart	Tragschiene: 35 mm

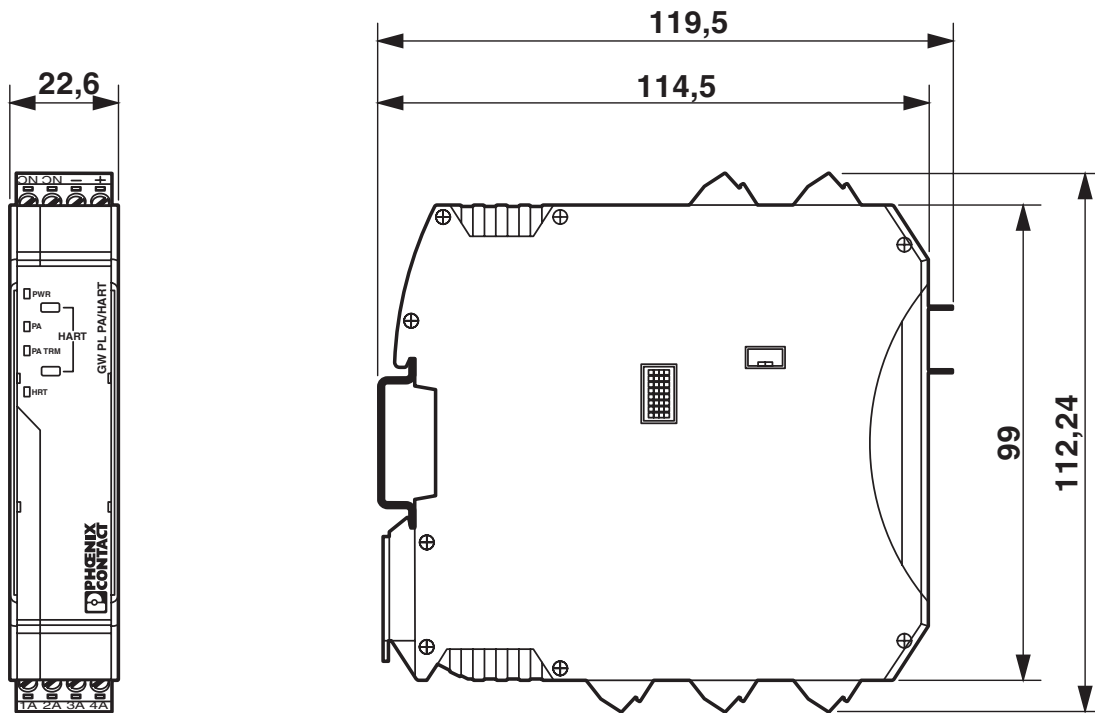
GW PL FF/HART - Protokollkonverter

2316360

<https://www.phoenixcontact.com/de/produkte/2316360>

Zeichnungen

Maßzeichnung



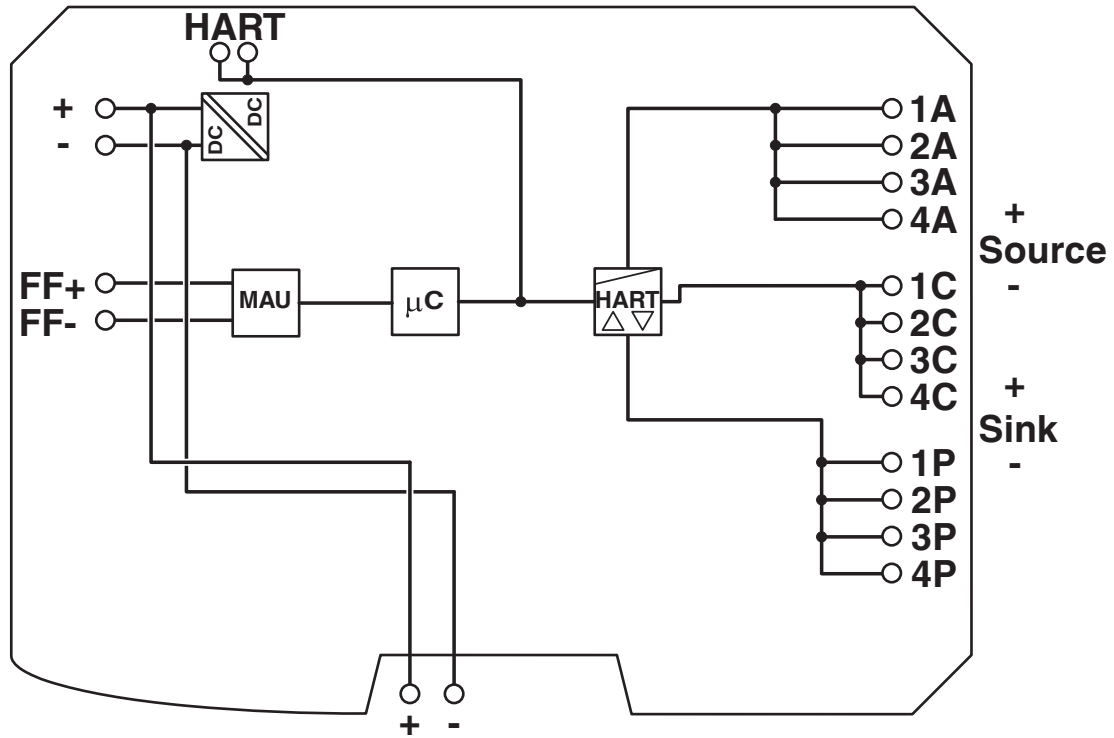
GW PL FF/HART - Protokollkonverter

2316360

<https://www.phoenixcontact.com/de/produkte/2316360>



Blockschaltbild



2316360

<https://www.phoenixcontact.com/de/produkte/2316360>

Zulassungen

📄 Zum Herunterladen von Zertifikaten, besuchen Sie die Produktdetailseite: <https://www.phoenixcontact.com/de/produkte/2316360>



IECEx

Zulassungs-ID: IECEx PRE 16 0001X



cUL Listed

Zulassungs-ID: E199827



UL Listed

Zulassungs-ID: E199827



ATEX

Zulassungs-ID: Presafe16ATEX7686X 2

2316360

<https://www.phoenixcontact.com/de/produkte/2316360>

Klassifikationen

ECLASS

ECLASS-13.0	27242208
ECLASS-15.0	27242208

UNSPSC

UNSPSC 21.0	32151700
-------------	----------

2316360

<https://www.phoenixcontact.com/de/produkte/2316360>

Environmental product compliance

EU RoHS

Erfüllt die Anforderungen nach RoHS-Richtlinie	Ja, Keine Ausnahmeregelungen
--	------------------------------

China RoHS

Environment friendly use period (EFUP)	EFUP-E
	Keine Gefahrstoffe über den Grenzwerten

EU REACH SVHC

Hinweis auf REACH-Kandidatenstoff (CAS-Nr.)	Kein Stoff mit einem Massenanteil von mehr als 0,1 %
---	--

Phoenix Contact 2026 © - Alle Rechte vorbehalten
<https://www.phoenixcontact.com>

PHOENIX CONTACT Deutschland GmbH
Flachmarktstraße 8
D-32825 Blomberg
+49 52 35/3-1 20 00
info@phoenixcontact.de