

Bitte beachten Sie, dass die in diesem PDF-Dokument angezeigten Daten aus unserem Online-Katalog generiert wurden. Bitte finden Sie die vollständigen Daten in der Benutzer-Dokumentation. Es gelten unsere Allgemeinen Nutzungsbedingungen für Downloads.



D-SUB-Stecker, 9-polige Buchse, 35°-Kabelabgang, Bussystem: CAN, CANopen®, SafetyBus-P bis 1 MBit/s, mit PG D-SUB-Buchse zum Anschluss eines Programmiergeräts, Abschlusswiderstand über Schiebeschalter zuschaltbar, Pinbelegung: 2, 3, 7, 9; Schraubklemmen

## Produktbeschreibung

Die D-SUB-Serie **SUBCON-PLUS-CAN/...** ist speziell für den Einsatz in CAN-Systemen. Sie erlaubt unter Feldbedingungen den komfortablen und schnellen Anschluss des ankommenden und weiterführenden Buskabels. Der Abschlusswiderstand ist in allen Ausführungen bereits integriert und kann über einen Schiebeschalter von außen zugeschaltet werden. Gleichzeitig wird das weiterführende Bussegment abgeschaltet. Dies erleichtert die segmentweise Inbetriebnahme und vermeidet Fehlerterminierungen. Eine Besonderheit der 35° gewinkelten Steckerausführung ist die Wendbarkeit der internen Anschlusseinheit. Sie erlaubt vor Ort die Entscheidung, ob das Kabel von rechts oder links zugeführt werden soll.

## Ihre Vorteile

- Separate Klemmen für Busleitungen
- Segmentweise Inbetriebnahme
- Hohe EMV-Sicherheit
- Konfektionierung unter Feldbedingungen
- Kabelzuführung flexibel wählbar
- Hohe Übertragungsrate
- Geeignet für Buskabel gemäß CiA Draft Recommendation 303-1 mit einem Außendurchmesser von 8 mm
- Zuschaltbarer Abschlusswiderstand
- Änderung der D-SUB-Orientierung durch wendbaren Anschlussblock



## Kaufmännische Daten

Artikelnummer

2708119

# SUBCON-PLUS-CAN/PG - D-SUB-Busstecker



2708119

<https://www.phoenixcontact.com/de/produkte/2708119>

Verpackungseinheit	1 Stück
Mindestbestellmenge	1 Stück
Verkaufsschlüssel	DK
Produktschlüssel	DNC541
GTIN	4046356041331
Gewicht pro Stück (inklusive Verpackung)	41 g
Gewicht pro Stück (exklusive Verpackung)	38,4 g
Zolltarifnummer	85366990
Ursprungsland	DE

## Technische Daten

### Hinweise

#### Hinweis zur Anwendung

Hinweis zur Anwendung	Nur für den industriellen Einsatz
-----------------------	-----------------------------------

#### Nutzungsbeschränkung

CCCex -Hinweis	Der Einsatz in explosionsgefährdeten Bereichen ist in China nicht erlaubt.
----------------	--

### Artikeleigenschaften

Produkttyp	Datenstecker
MTTF	6706 Jahre (SN 29500 Standard, Temperatur 25 °C, Arbeitszyklus 21 %)
	1817 Jahre (SN 29500 Standard, Temperatur 40 °C, Arbeitszyklus 34,25 %)
	155 Jahre (SN 29500 Standard, Temperatur 40 °C, Arbeitszyklus 100 %)
Pinbelegung	2, 3, 7, 9

### Elektrische Eigenschaften

Nennspannung $U_N$	5 V
Nennstrom $I_N$	100 mA
Übertragungsmedium	Kupfer

### Anschlussdaten

#### D-SUB-Steckanschluss

Anschlussart	D-SUB-Buchse
--------------	--------------

#### Printanschluss

Anschlussart	Schraubanschluss
Abisolierlänge	5 mm
Leiterquerschnitt starr min	0,14 mm <sup>2</sup>
Leiterquerschnitt starr max	1,5 mm <sup>2</sup>
Leiterquerschnitt flexibel min.	0,14 mm <sup>2</sup>
Leiterquerschnitt flexibel max.	1 mm <sup>2</sup>
Einleiter/Klemmstelle starr AWG min.	26
Einleiter/Klemmstelle starr AWG max.	16
Leiterquerschnitt flexibel AWG min	26
Leiterquerschnitt flexibel AWG max	18
Anzugsdrehmoment	0,22 Nm ... 0,25 Nm

#### Programmierschluss

Anschlussart	D-SUB-Stecker
--------------	---------------

# SUBCON-PLUS-CAN/PG - D-SUB-Busstecker

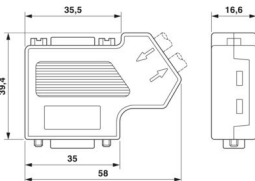
2708119

<https://www.phoenixcontact.com/de/produkte/2708119>

## Schnittstellen

Bussystem	CAN, CANopen, SafetyBus-P
Signal	CAN
	CANopen®
	SafetyBUS p

## Maße

Maßzeichnung	
Breite	16,6 mm
Höhe	39,4 mm
Länge	58 mm

## Außenmaß

Außendurchmesser min.	7,6 mm
Außendurchmesser max.	8,4 mm

## Materialangaben

Farbe (Gehäuse)	weißaluminium (RAL 9006)
Material (Gehäuse)	ABS (metallisiert)

## Kabel / Leitung

Leitungsaußendurchmesser	7,6 mm ... 8,4 mm (Ankommende Busleitung)
--------------------------	---

## Mechanische Eigenschaften

### Mechanische Daten

Steckzyklen	> 200
Befestigungsschrauben	4-40 UNC
Anzugsdrehmoment	0,4 Nm

## Mechanische Prüfungen

Vibrationsfestigkeit nach EN 60068-2-6/IEC 60068-2-6	Betrieb: 5g, 10 ... 150 Hz, 2,5 h, in XYZ-Richtung
Schock nach EN 60068-2-27/IEC 60068-2-27	Betrieb: 15g, 11 ms Dauer, Halbsinus-Schockimpuls

## Umwelt- und Lebensdauerbedingungen

### Umgebungsbedingungen

Schutzart	IP40
Umgebungstemperatur (Betrieb)	-20 °C ... 75 °C

# SUBCON-PLUS-CAN/PG - D-SUB-Busstecker



2708119

<https://www.phoenixcontact.com/de/produkte/2708119>

Umgebungstemperatur (Lagerung/Transport)	-25 °C ... 80 °C
Höhenlage	≤ 5000 m (Einschränkung siehe Herstellererklärung für Höhenbetrieb)
Zulässige Luftfeuchtigkeit (Betrieb)	10 % ... 95 % (keine Betauung)
Zulässige Luftfeuchtigkeit (Lagerung/Transport)	5 % ... 95 % (keine Betauung)

## Zulassungen

### ATEX

Kennzeichnung	⊕ II 3 G Ex ec IIC T4 Gc
Zertifikat	PxCIF14ATEX2744694X
Hinweis	Beachten Sie die besonderen Installationshinweise in der Dokumentation!

### Schadgastest

Kennzeichnung	ISA-S71.04-1985 G3 Harsh Group A
---------------	----------------------------------

## Normen und Bestimmungen

Frei von lackbenetzungsstörenden Substanzen	VDMA 24364:2018-05
---	--------------------

# SUBCON-PLUS-CAN/PG - D-SUB-Busstecker

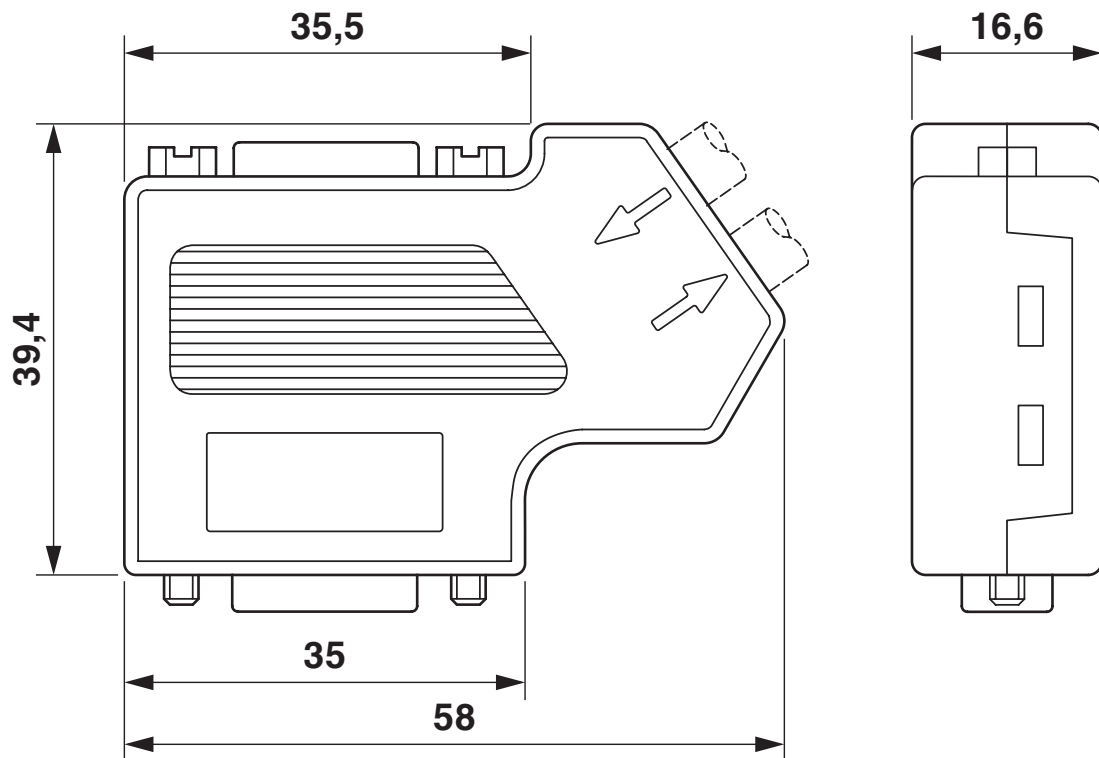
2708119

<https://www.phoenixcontact.com/de/produkte/2708119>



## Zeichnungen

Maßzeichnung



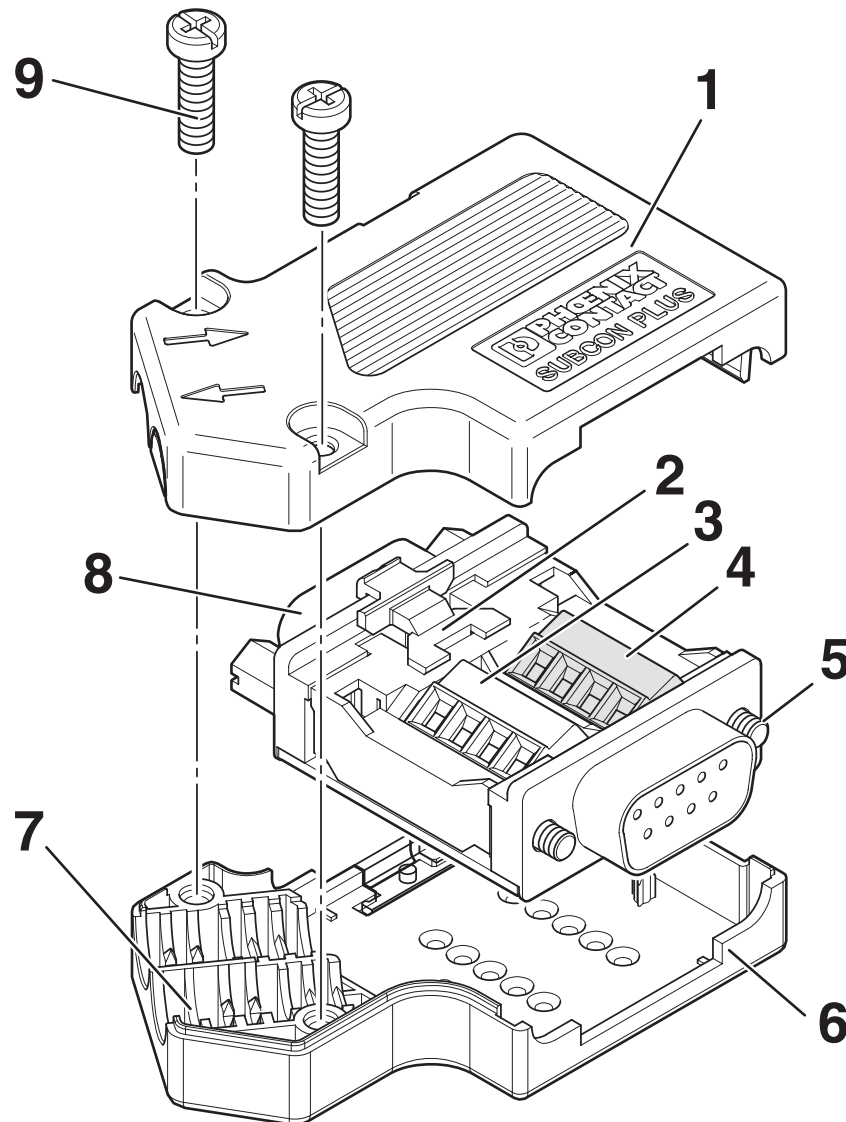
Maßzeichnung

# SUBCON-PLUS-CAN/Pg - D-SUB-Busstecker

2708119

<https://www.phoenixcontact.com/de/produkte/2708119>

## Schemazeichnung



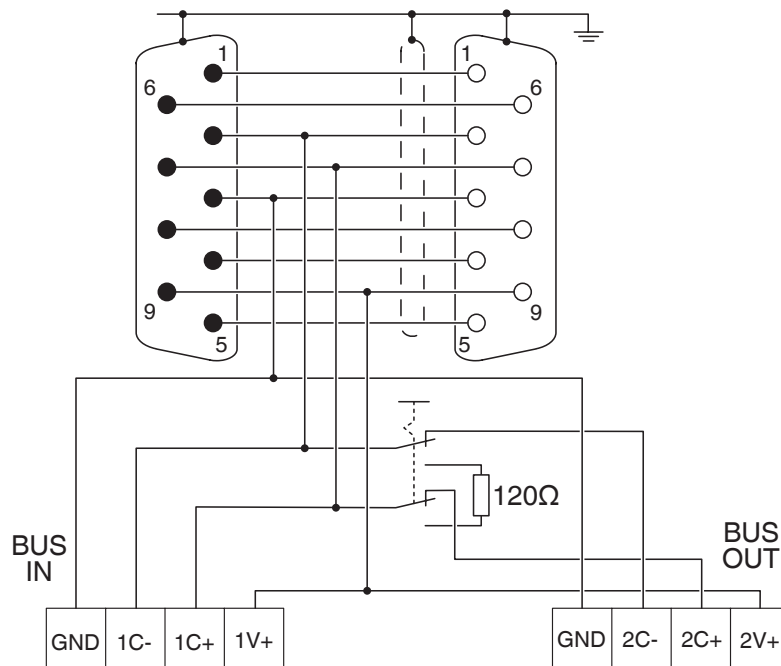
- 1 Gehäuseoberschale
- 2 Schiebeschalter
- 3 Anschlussblock BUS IN
- 4 Anschlussblock BUS OUT
- 5 Befestigungsschraube UNC
- 6 Gehäuseunterschale
- 7 Zugentlastung
- 8 Pg-Anschluss
- 9 Gehäuseschraube

# SUBCON-PLUS-CAN/PG - D-SUB-Busstecker

2708119

<https://www.phoenixcontact.com/de/produkte/2708119>

Schaltplan



Schaltbild

# SUBCON-PLUS-CAN/PG - D-SUB-Busstecker



2708119

<https://www.phoenixcontact.com/de/produkte/2708119>

## Zulassungen

📄 Zum Herunterladen von Zertifikaten, besuchen Sie die Produktdetailseite: <https://www.phoenixcontact.com/de/produkte/2708119>



**cUL Recognized**  
Zulassungs-ID: E238705



**UL Recognized**  
Zulassungs-ID: E238705



**CSA**  
Zulassungs-ID: 2437602

2708119

<https://www.phoenixcontact.com/de/produkte/2708119>

## Klassifikationen

### ECLASS

ECLASS-15.0	27440322
ECLASS-13.0	27440302

### ETIM

ETIM 10.0	EC001132
-----------	----------

### UNSPSC

UNSPSC 21.0	39121400
-------------	----------

2708119

<https://www.phoenixcontact.com/de/produkte/2708119>

## Environmental product compliance

### EU RoHS

Erfüllt die Anforderungen nach RoHS-Richtlinie	Ja
Ausnahmeregelungen soweit bekannt	7(c)-I

### China RoHS

Environment friendly use period (EFUP)	EFUP-E
	Keine Gefahrstoffe über den Grenzwerten

### EU REACH SVHC

Hinweis auf REACH-Kandidatenstoff (CAS-Nr.)	Kein Stoff mit einem Massenanteil von mehr als 0,1 %
---	--

### EF3.1 Klimawandel

CO <sub>2</sub> e kg	0,471 kg CO <sub>2</sub> e
----------------------	----------------------------

Phoenix Contact 2026 © - Alle Rechte vorbehalten

<https://www.phoenixcontact.com>

PHOENIX CONTACT Deutschland GmbH

Flachmarktstraße 8

D-32825 Blomberg

+49 52 35/3-1 20 00

[info@phoenixcontact.de](mailto:info@phoenixcontact.de)