

VS-08-A-RJ45/MOD-1-R-IP67 - Marco empotrado



1689844

<https://www.phoenixcontact.com/es/productos/1689844>

Tenga en cuenta que los datos mostrados en este documento PDF se generaron a partir de nuestro catálogo online. Por favor, encontrará todos los datos en la documentación del usuario. Prevalecen nuestras condiciones generales de uso para descargas.



Marco empotrado RJ45, IP67, para insertos de hembras modulares (Keystone), para abertura de montaje circular, con junta, con rosca y tuerca de unión, color: Gris

Datos comerciales

Código de artículo	1689844
Unidad de embalaje	1 Unidades
Cantidad mínima de pedido	1 Unidades
Clave de venta	ABNNDB
Clave de producto	ABNNDB
GTIN	4017918970802
Peso por unidad (incluido el embalaje)	11,5 g
Peso por unidad (sin incluir el embalaje)	9,63 g
Número de tarifa arancelaria	85389099
País de origen	DE

1689844

<https://www.phoenixcontact.com/es/productos/1689844>

Datos técnicos

Propiedades del artículo

Tipo de producto	Marco empotrado
Aplicación	Inserto modular
Construcción	RJ45
Número de polos	8
Cara de enchufe	RJ45
Número de puestos enchufables	1

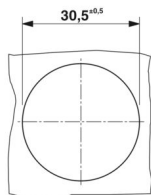
Propiedades de aislamiento

Categoría de sobretensión	III
Grado de polución	2

Propiedades eléctricas

Medio de transmisión	Cobre
----------------------	-------

Dimensiones

Esquema de dimensiones	
Anchura	36 mm
Altura	36 mm
Profundidad	16,5 mm
Longitud	16,4 mm

Datos del material

Color	gris
Material	Plástico
Clase de inflamabilidad según UL 94	V0
Material junta	NBR
Material de junta, junta plana	NBR
Material carcasa	Plástico
Material superficie de la carcasa	PA, gris claro
Material contacto	Aleación de cobre
Material superficie del contacto	Au/Ni
Material soporte de contactos	Poliéster GF

Propiedades mecánicas

VS-08-A-RJ45/MOD-1-R-IP67 - Marco empotrado



1689844

<https://www.phoenixcontact.com/es/productos/1689844>

Datos mecánicos

Ciclos de enchufe	≥ 1000
-------------------	--------

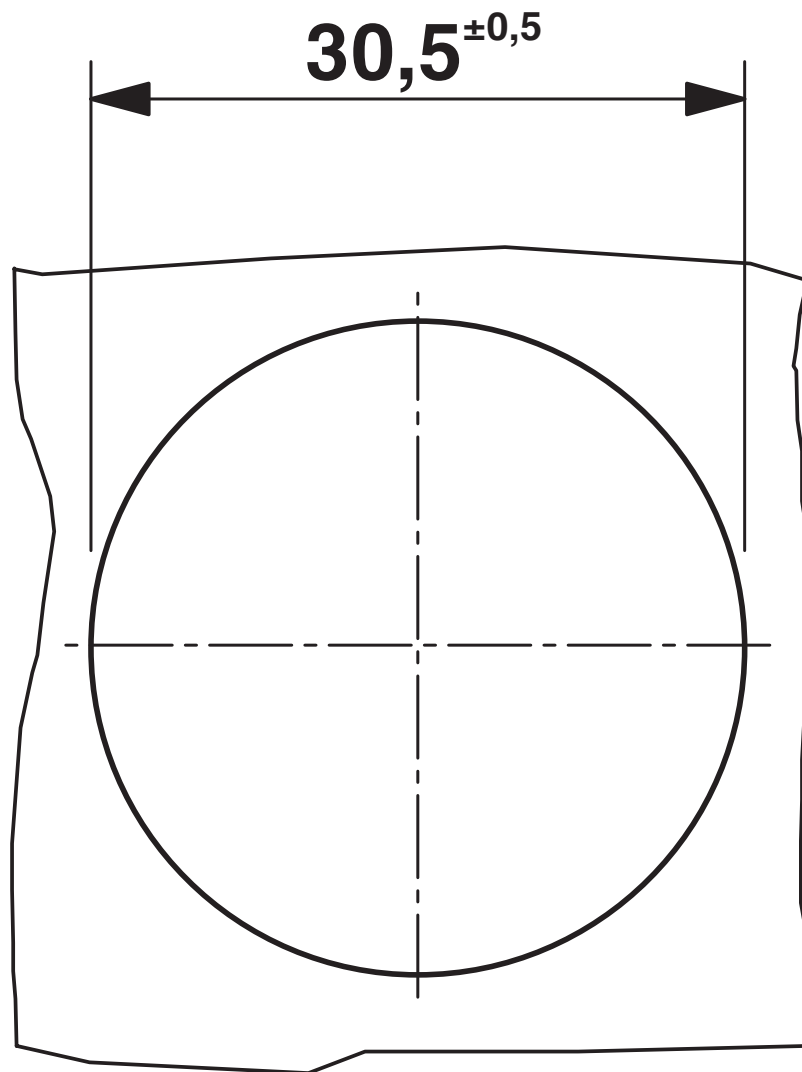
Condiciones medioambientales y de vida útil

Condiciones ambientales

Índice de protección	IP65/IP67
Temperatura ambiente (servicio)	-40 °C ... 80 °C
Temperatura ambiente (almacenamiento / transporte)	-40 °C ... 70 °C
Temperatura ambiente (montaje)	-5 °C ... 55 °C

Dibujos

Esquema de dimensiones



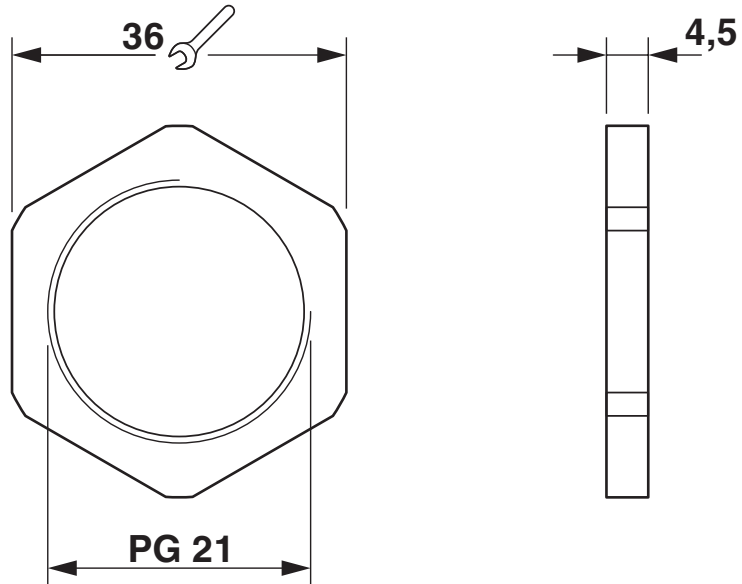
Corte de montaje

VS-08-A-RJ45/MOD-1-R-IP67 - Marco empotrado

1689844

<https://www.phoenixcontact.com/es/productos/1689844>

Esquema de dimensiones



Tuerca de unión

1689844

<https://www.phoenixcontact.com/es/productos/1689844>

Clasificaciones

ECLASS

ECLASS-13.0	27440392
ECLASS-15.0	27440210

ETIM

ETIM 10.0	EC002310
-----------	----------

UNSPSC

UNSPSC 21.0	39121400
-------------	----------

1689844

<https://www.phoenixcontact.com/es/productos/1689844>

Environmental product compliance

EU RoHS

Cumple los requisitos de la Directiva RoHS	Sí, Ninguna excepción
--	-----------------------

China RoHS

Environment friendly use period (EFUP)	EFUP-E
	Ninguna sustancia peligrosa por encima de los valores límite

EU REACH SVHC

Indicación acerca de la sustancia candidata según REACH (n.º CAS)	Ninguna sustancia con una fracción de masa superior a 0,1 %
---	---

Phoenix Contact 2026 © - Todos los derechos reservados
<https://www.phoenixcontact.com>

PHOENIX CONTACT, S.A.U.
Parque Tecnológico de Asturias p. 16-17
E-33428 LLANERA (Asturias)
+34 985 791 636
info@phoenixcontact.es