

# AI 25-18 BN - Aderendhülse

2100030

<https://www.phoenixcontact.com/de/produkte/2100030>

Bitte beachten Sie, dass die in diesem PDF-Dokument angezeigten Daten aus unserem Online-Katalog generiert wurden. Bitte finden Sie die vollständigen Daten in der Benutzer-Dokumentation. Es gelten unsere Allgemeinen Nutzungsbedingungen für Downloads.

Aderendhülse, Länge Kontaktbereich: 18 mm, Hüslenlänge: 30 mm, Farbe: braun



## Ihre Vorteile

- Die Aderendhülsen mit Kunststoffhülse bestehen aus weichem Elektrolytkupfer mit galvanischer Verzinnung

## Kaufmännische Daten

Artikelnummer	2100030
Verpackungseinheit	50 Stück
Mindestbestellmenge	50 Stück
Verkaufsschlüssel	BF
Produktschlüssel	BH3411
GTIN	4067923214736
Gewicht pro Stück (inklusive Verpackung)	1,3 g
Gewicht pro Stück (exklusive Verpackung)	1,3 g
Zolltarifnummer	85369010
Ursprungsland	DE

## Technische Daten

### Artikeleigenschaften

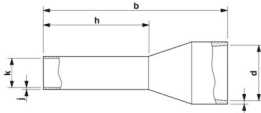
Produkttyp	Aderendhülse
Leiterklasse	flexible Leiter, Klasse 2, 5, 6 / B, C, K, M
Produkteigenschaft	UL-zertifiziert
	Bestehend aus weichem Elektrolytkupfer mit galvanischer Verzinnung
	Entsprechen maßlich den Anforderungen der DIN 46228-4 und UL 486F
	Kunststoffkragen aus Polypropylen
	Halogenfrei
	Lang-/Kurzzeittemperatur: +105 °C/+120 °C

### Anschlussdaten

#### Leiteranschluss

Leiterquerschnitt flexibel max.	25 mm <sup>2</sup>
Leiterquerschnitt AWG max	4
Abisolierlänge	22 mm

### Maße

Maßzeichnung	
Hülsenlänge	30 mm
Länge Kontaktbereich	18 mm
Abisolierlänge maximal	22 mm
Hülsendurchmesser	7,3 mm
Hülsenwandstärke	0,2 mm
Isolierkragenstärke	0,5 mm
Innenmaß Isolierkragen	11 mm

### Materialangaben

Farbe	braun (RAL 8028)
Material	CU-DHP
Brennbarkeitsklasse nach UL 94	HB
Beschichtung	galvanisch verzinkt
Oberflächenbeschaffenheit	galvanisch verzinkt
Inhaltsstoffe	silikon- und halogenfrei

### Mechanische Eigenschaften

# AI 25-18 BN - Aderendhülse

2100030

<https://www.phoenixcontact.com/de/produkte/2100030>



## Technische Daten

Hülsenlänge

30 mm

## Normen und Bestimmungen

Design nach Norm

DIN 46228-4, UL 486F-E

## Zeichnungen

Maßzeichnung



Hüslenlänge (b), Länge Kontaktbereich (h), Innenmaß Isolierkragen (d), Hüslendurchmesser (k), Isolierkragenstärke (i), Hüslenwandstärke (j)

# AI 25-18 BN - Aderendhülse

2100030

<https://www.phoenixcontact.com/de/produkte/2100030>



## Zulassungen

📄 Zum Herunterladen von Zertifikaten, besuchen Sie die Produktdetailseite: <https://www.phoenixcontact.com/de/produkte/2100030>



**cULus Listed**

Zulassungs-ID: E488001

# AI 25-18 BN - Aderendhülse

2100030

<https://www.phoenixcontact.com/de/produkte/2100030>



## Klassifikationen

### ECLASS

ECLASS-13.0	27400201
ECLASS-15.0	27400201

### ETIM

ETIM 10.0	EC000005
-----------	----------

### UNSPSC

UNSPSC 21.0	27121700
-------------	----------

# AI 25-18 BN - Aderendhülse

2100030

<https://www.phoenixcontact.com/de/produkte/2100030>



## Environmental product compliance

### EU RoHS

Erfüllt die Anforderungen nach RoHS-Richtlinie	Ja, Keine Ausnahmeregelungen
--	------------------------------

### China RoHS

Environment friendly use period (EFUP)	EFUP-E
	Keine Gefahrstoffe über den Grenzwerten

### EU REACH SVHC

Hinweis auf REACH-Kandidatenstoff (CAS-Nr.)	Kein Stoff mit einem Massenanteil von mehr als 0,1 %
---	--

Phoenix Contact 2026 © - Alle Rechte vorbehalten  
<https://www.phoenixcontact.com>

PHOENIX CONTACT Deutschland GmbH  
Flachmarktstraße 8  
D-32825 Blomberg  
+49 52 35/3-1 20 00  
[info@phoenixcontact.de](mailto:info@phoenixcontact.de)