



Presentazione

Compatibilità gamma	Lexium 32i
Nome dispositivo	BMI
Tipo prodotto	Servo motor with power stage

Caratteristiche tecniche

Massima velocità meccanica	8000 rpm
Tensione alimentazione nominale [Us]	115...230 V - 15...10 %
Limiti tensione alimentazione	100...240 V
Numero di fasi della rete	Monofase
Frequenza di alimentazione	50/60 Hz - 5...5 %
Limiti frequenza di rete	47,5...63 Hz
Filtro EMC	Integrato
Corrente di uscita continua	3,5 A a 8 kHz
Picco corrente uscita 3s	10,5 A a 230 V per 3 s
Corrente di stallo continua	3,5 A
Coppia di stallo continua	3,4 Nm a 115...230 V monofase
Coppia di stallo max (picco)	8,6 Nm a 115 V monofase 8,6 Nm a 230 V monofase
Potenza nominale di uscita	700 W a 230 V monofase 400 W a 115 V monofase
Coppia nominale	2,9 Nm a 115 V monofase 2,2 Nm a 230 V monofase
Nominal speed	3200 giri/min a 230 V monofase 1400 giri/min a 115 V monofase
Irms corrente max	17,8 A a 115 V, monofase 17,8 A a 230 V, monofase
Compatibilità prodotto	Drive control unit LXM32i CANopen[RETURN]Drive control unit LXM32i EtherCAT
Tipo di albero	Liscio
Secondo albero	Without second shaft end
Diametro dell'albero	14 mm
Lunghezza albero	30 mm
Tipo di encoder	SinCos Hiperface assoluto multigirotto
Risoluzione del segnale velocità	131072 punti/giro x 4096 giri
Freno di stazionamento	Senza
Installazione	Flangia standard internazionale
Dimensione flangia	70 mm
Collegamento elettrico	Connettore scheda circuito stampato
Costante coppia	0,81 Nm/A a 20 °C
Back emf constant	54,44 V/krpm a 20 °C
Numero di poli motore	10
Inerzia del rotore	1,67 kg.cm ²

Resistenza statore	2,58 Ohm a 20 °C
Induttanza statore	2,28 mH a 20 °C
Costante tempo dello statore elettrico	0,88 ms a 20 °C
Forza radiale max Fr	730 N a 1000 rpm 580 N a 2000 rpm 510 N a 3000 rpm 460 N a 4000 rpm 430 N a 5000 rpm 400 N a 6000 rpm
Forza assiale max Fa	0,2 x Fr
Tipo di raffreddamento	Convezione naturale
Lunghezza	300 mm
Number of motor stacks	3
Diametro collare di centraggio	60 mm
Profondità collare di centraggio	2,5 mm
Numero di fori di montaggio	4
Diametro dei fori di montaggio	5,5 mm
Diametro del cerchio dei fori di montaggio	75...82 mm
Distanza albero-flangia	2,5 mm

Ambiente

Grado di protezione IP	IP65
------------------------	------

Confezionamenti

Unità di misura confezione 1	PCE
Numero di unità per confezione 1	1
Confezione 1: altezza	25,0 cm
Confezione 1: larghezza	18,6 cm
Confezione 1: profondità	55,0 cm
Confezione 1: peso	6,5 kg

Sostenibilità dell'offerta

Stato offerta sostenibile	Prodotto Green Premium
Regolamento REACH	Dichiarazione REACH
Direttiva RoHS UE	Conformità proattiva (prodotto al di fuori dell'ambito legale di RoHS Unione europea)
Senza mercurio	Sì
Regolamento RoHS della Cina	Dichiarazione RoHS Della Cina
Informazioni esenzioni RoHS	Sì
Informazioni ambientali	Profilo Ambientale Del Prodotto
Profilo di circolarità	Informazioni Sulla Fine Della Vita
WEEE	Nei mercati dell'Unione Europea il prodotto deve essere smaltito in base a un metodo differenziato specifico e non tra i normali rifiuti.
Senza PVC	Sì

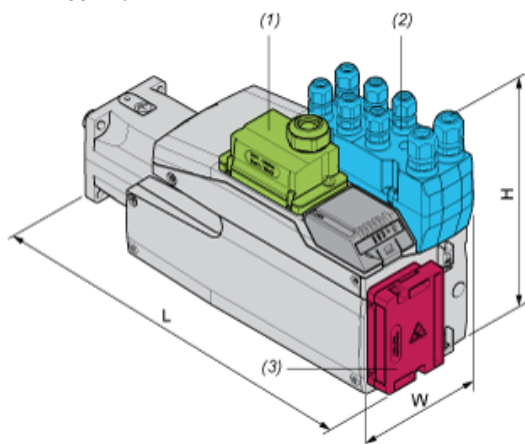
Garanzia contrattuale

Garanzia	18 months
----------	-----------

Dimensioni esterne

Con resistenza di frenatura standard

Montaggio tipo A



- (1) Modulo per tensione di alimentazione
- (2) Modulo I/O
- (3) Resistenza di frenatura standard

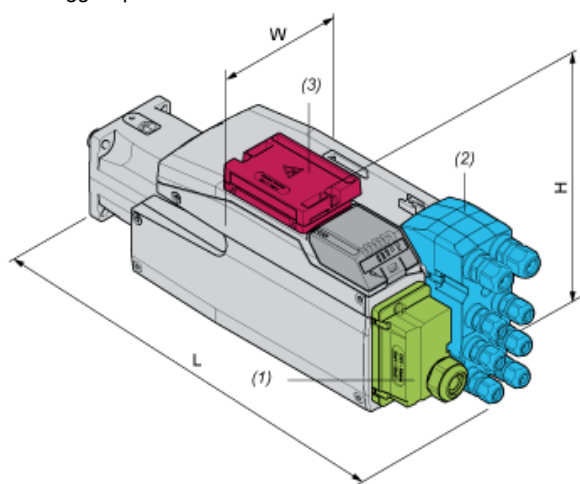
Dimensioni in mm

W	H	L
99	187	321

Dimensioni in pollici

W	H	L
3,90	7,36	12,64

Montaggio tipo B



- (1) Modulo per tensione di alimentazione
- (2) Modulo I/O
- (3) Resistenza di frenatura standard

Dimensioni in mm

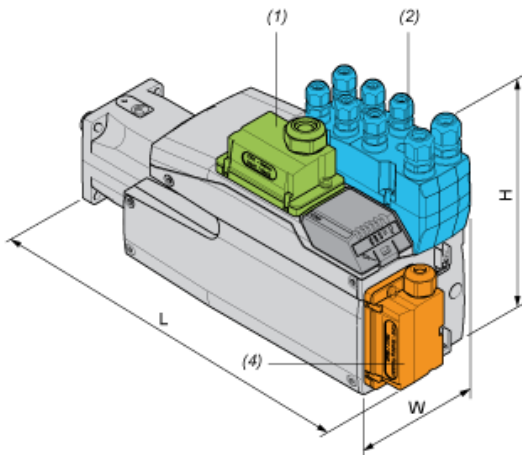
W	H	L
99	138,5	370

Dimensioni in pollici

W	H	L
3,90	5,45	14,57

Con resistenza di frenatura esterno

Montaggio tipo C



- (1) Modulo per tensione di alimentazione
- (2) Modulo I/O
- (4) Resistenza di frenatura esterna

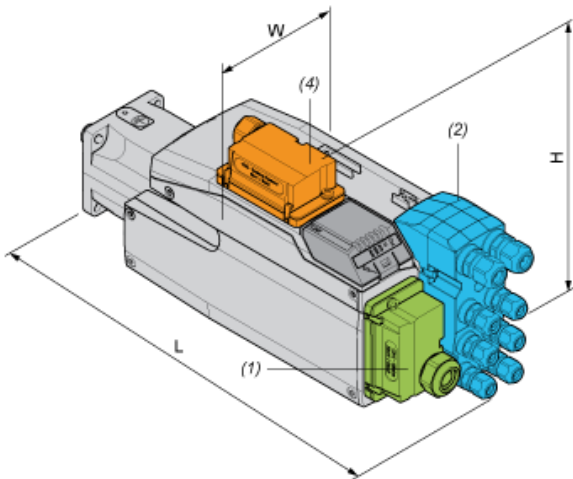
Dimensioni in mm

W	H	L
99	187	333

Dimensioni in pollici

W	H	L
3,90	7,36	13,11

Montaggio tipo D



- (1) Modulo per tensione di alimentazione
- (2) Modulo I/O
- (4) Resistenza di frenatura esterna

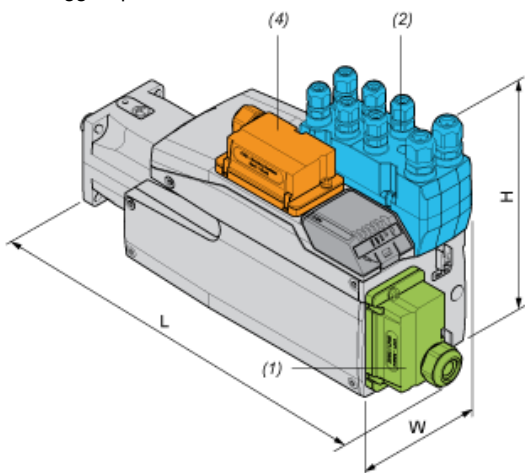
Dimensioni in mm

W	H	L
99	160	370

Dimensioni in pollici

W	H	L
3,90	6,3	14,57

Montaggio tipo E



- (1) Modulo per tensione di alimentazione
- (2) Modulo I/O
- (4) Resistenza di frenatura esterna

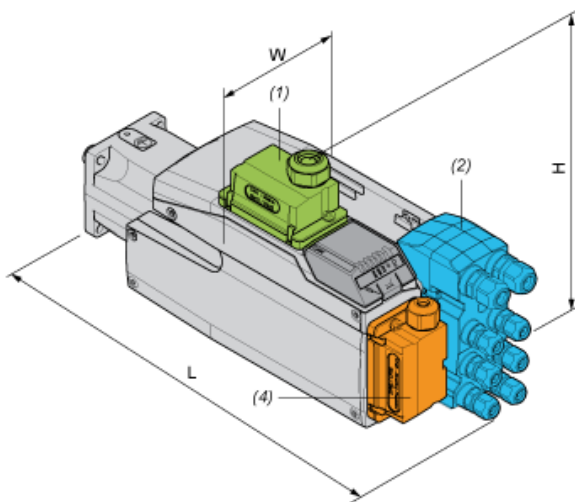
Dimensioni in mm

W	H	L
99	187	360

Dimensioni in pollici

W	H	L
3,90	7,36	14,17

Montaggio tipo F



- (1) Modulo per tensione di alimentazione
- (2) Modulo I/O
- (4) Resistenza di frenatura esterna

Dimensioni in mm

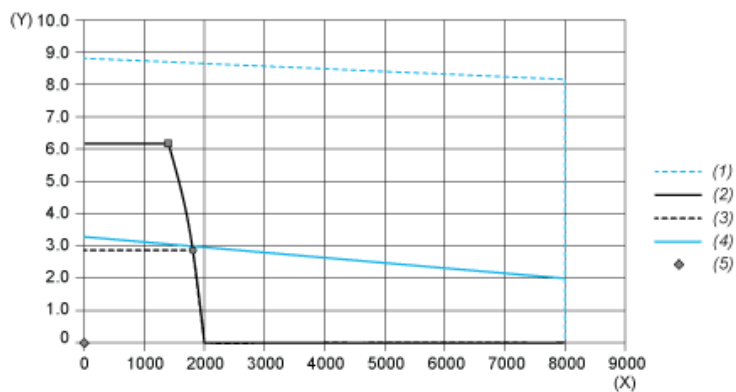
W	H	L
99	180	370

Dimensioni in pollici

W	H	L
3,90	7,09	14,57

Curve prestazioni

Curve di coppia/velocità con alimentazione monofase 115 V

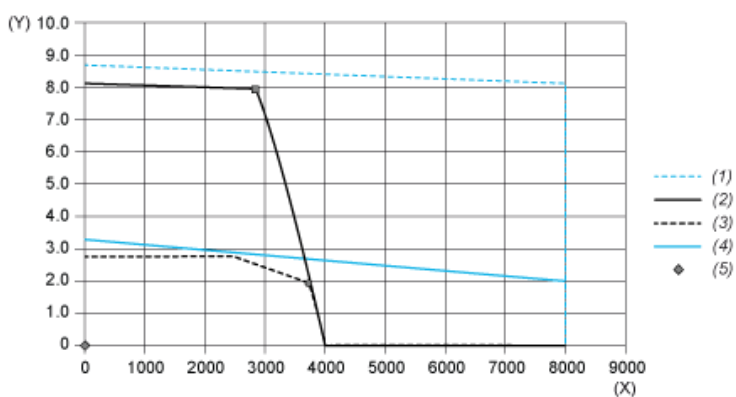


- (X) Velocità (rpm)
- (Y) Coppia (N m)
- (1) Picco motore
- (2) Picco azionamento
- (3) Cont azionamento
- (4) Cont motore
- (5) Punto operativo

		Potenza	A velocità	Con coppia
Potenza di picco max.	■	889 W	1360 rpm	6,24 N m
Cont. max Potenza (Azionamento)	●	501 W	1680 rpm	2,85 N m

Curve prestazioni

Curve di coppia/velocità con alimentazione monofase 230 V



- (X) Velocità (rpm)
- (Y) Coppia (N m)
- (1) Picco motore
- (2) Picco azionamento
- (3) Cont azionamento
- (4) Cont motore
- (5) Punto operativo

		Potenza	A velocità	Con coppia
Potenza di picco max.	■	2314 W	2800 rpm	7,89 N m
Cont. max Potenza (Azionamento)	●	738 W	3600 rpm	1,96 N m