

# RAD-CONF-RF3 - Konfigurationsspeicher

2902814

<https://www.phoenixcontact.com/de/produkte/2902814>

Bitte beachten Sie, dass die in diesem PDF-Dokument angezeigten Daten aus unserem Online-Katalog generiert wurden. Bitte finden Sie die vollständigen Daten in der Benutzer-Dokumentation. Es gelten unsere Allgemeinen Nutzungsbedingungen für Downloads.



Radioline - Konfigurationsstick für einfache und sichere Netzwerkadressierung des 2,4-GHz-Funkmoduls (RAD-2400-...), einzigartige Netzwerk-ID, RF-Band 3

## Ihre Vorteile

- Einfache, einzigartige und sichere Netzwerkadressierung
- Paralleler Betrieb mehrerer Netzwerke (unterschiedliche RF-Bänder)

## Kaufmännische Daten

Artikelnummer	2902814
Verpackungseinheit	1 Stück
Mindestbestellmenge	1 Stück
Verkaufsschlüssel	DK
Produktschlüssel	DNC61Z
GTIN	4046356681568
Gewicht pro Stück (inklusive Verpackung)	5,5 g
Gewicht pro Stück (exklusive Verpackung)	5,4 g
Zolltarifnummer	85235110
Ursprungsland	DE

2902814

<https://www.phoenixcontact.com/de/produkte/2902814>

## Technische Daten

### Hinweise

Hinweis zur Anwendung

Hinweis zur Anwendung

Nur für den industriellen Einsatz

### Artikeleigenschaften

Produkttyp

Speichermedium

### Materialangaben

Farbe

schwarz (RAL 9005)

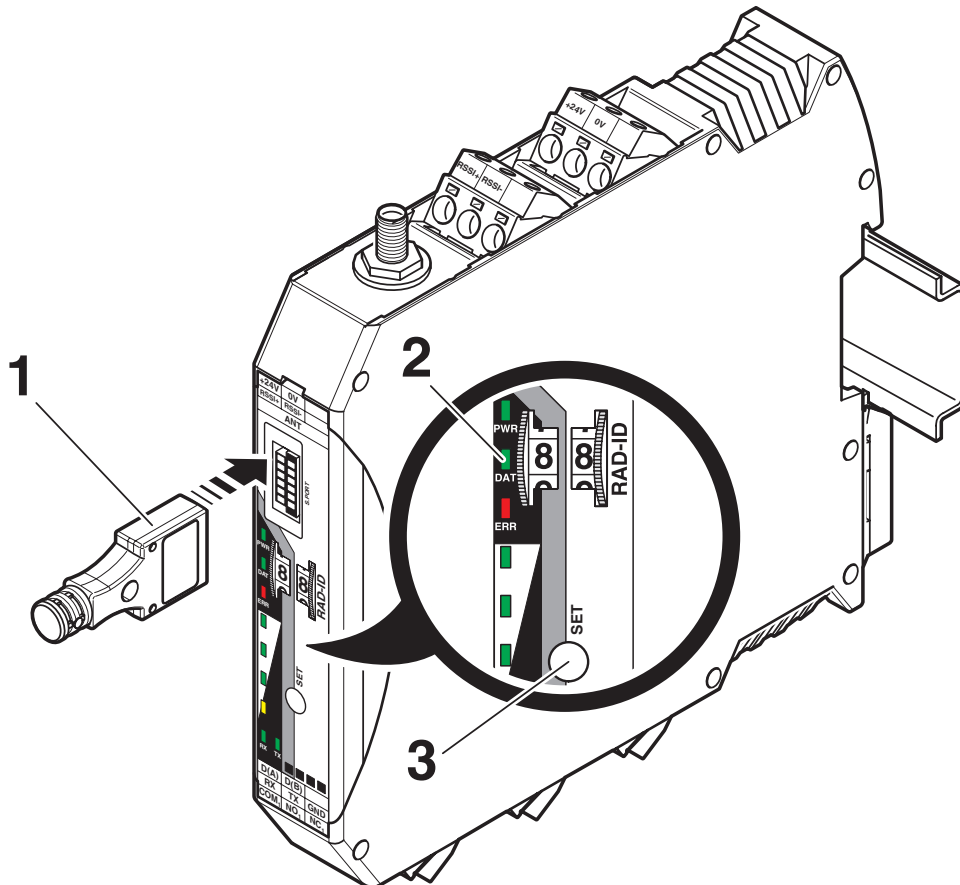
# RAD-CONF-RF3 - Konfigurationsspeicher

2902814

<https://www.phoenixcontact.com/de/produkte/2902814>

## Zeichnungen

### Schemazeichnung



Konfiguration über CONFSTICK

# RAD-CONF-RF3 - Konfigurationsspeicher



2902814

<https://www.phoenixcontact.com/de/produkte/2902814>

## Klassifikationen

### ECLASS

ECLASS-13.0	27242212
ECLASS-15.0	27242212

### UNSPSC

UNSPSC 21.0	32101600
-------------	----------

## Environmental product compliance

### EU RoHS

Erfüllt die Anforderungen nach RoHS-Richtlinie	Ja
Ausnahmeregelungen soweit bekannt	7(c)-I

### China RoHS

Environment friendly use period (EFUP)	EFUP-50
	Eine artikelbezogene China RoHS Deklarationstabelle finden Sie im Downloadbereich zum jeweiligen Artikel unter „Herstellereklärung“. Für alle Artikel mit EFUP-E wird keine China RoHS Deklarationstabelle ausgestellt und benötigt.

### EU REACH SVHC

Hinweis auf REACH-Kandidatenstoff (CAS-Nr.)	Kein Stoff mit einem Massenanteil von mehr als 0,1 %
---	--