

NBC-M12MRX/5,0-94F - Netzwirkabel



1080718

<https://www.phoenixcontact.com/de/produkte/1080718>

Bitte beachten Sie, dass die in diesem PDF-Dokument angezeigten Daten aus unserem Online-Katalog generiert wurden. Bitte finden Sie die vollständigen Daten in der Benutzer-Dokumentation. Es gelten unsere Allgemeinen Nutzungsbedingungen für Downloads.



Netzwirkabel, Ethernet CAT6_A (10 Gbit/s) CAT6_A (10 Gbit/s), 8-polig, PUR halogenfrei, wasserblau RAL 5021, geschirmt (Advanced Shielding Technology), Stecker gewinkelt M12, Kodierung: X / IP67, auf freies Leitungsende, Kabellänge: 5 m

Kaufmännische Daten

Artikelnummer	1080718
Verpackungseinheit	1 Stück
Mindestbestellmenge	1 Stück
Verkaufsschlüssel	AI
Produktschlüssel	AF1CMJ
GTIN	4055626805634
Gewicht pro Stück (inklusive Verpackung)	263,9 g
Gewicht pro Stück (exklusive Verpackung)	248,7 g
Zolltarifnummer	85444290
Ursprungsland	PL

1080718

<https://www.phoenixcontact.com/de/produkte/1080718>

Technische Daten

Artikeleigenschaften

Produkttyp	Datenkabel konfektioniert
Anwendung	Standard
Sensorart	Ethernet
Polzahl	8
Anzahl der Kabelabgänge	1
Geschirmt	ja
Kodierung	X

Schnittstellen

Bussystem	Ethernet
Signalart/Kategorie	Ethernet CAT6 _A , 10 Gbit/s

Signalisierung

Statusanzeige	nein
Statusanzeige vorhanden	nein

Elektrische Eigenschaften

Nennspannung U_N	48 V AC
	60 V DC
Nennstrom I_N	0,5 A
Übertragungsmedium	Kupfer
Übertragungsrate	10 Gbit/s
Übertragungseigenschaften (Kategorie)	CAT6 _A

Steckverbinder

Anschluss 1

Maßzeichnung	 <p>Polbild M12-Stecker, 8-polig, X-kodiert, Ansicht Stiftseite</p>
Ausführung	M12 Stecker, gewinkelt, 8-polig, geschirmt (Advanced Shielding Technology), Kodierung: X
Polzahl	8
Geschirmt	ja
Schirmung	Advanced Shielding Technology
Signalart/Kategorie	Ethernet CAT6 _A , 10 Gbit/s CC-Link IE CAT6 _A , 10 Gbit/s

NBC-M12MRX/5,0-94F - Netzkabel

1080718

<https://www.phoenixcontact.com/de/produkte/1080718>

Steckzyklen	≥ 100
Isolationswiderstand	≥ 100 Ω
Überspannungskategorie	II
Verschmutzungsgrad	3
Anzugsdrehmoment	0,4 Nm (M12-Steckverbinder)
Material Kontakt	CuZn
Material Kontaktoberfläche	Ni/Au
Material Kontakträger	PA 6.6
Material Verschraubung	Zinkdruckguss, vernickelt
Material Griffkörper	TPU, schwer entflammbar, selbstverlöschend
Material Dichtung	FKM
Brennbarkeitsklasse nach UL 94	V0
Schutzart	IP65
	IP67
Umgebungstemperatur (Betrieb)	-25 °C ... 85 °C
Normbezeichnung	M12-Steckverbinder
Normen/Bestimmungen	IEC 61076-2-109


Anschluss 2

Ausführung	freies Leitungsende
------------	---------------------

Kabel / Leitung

Leitungslänge	5 m
---------------	-----

Ethernet 10 GBit [94F]

Maßzeichnung	
UL AWM Style	21238 (80 °C / 600 V)
Polzahl	8
Geschirmt	ja
Leitungstyp	Ethernet 10 GBit [94F]
Leiteraufbau	4x2xAWG26/7; S/FTP
AWG Signalleitung	26
Leitungsquerschnitt	4x 2x 0,14 mm ²
Aderdurchmesser inklusive Isolierung	1 mm ±0,05 mm
Leitungsaußendurchmesser	6,40 mm ±0,2 mm
Außenmantel, Material	PUR
Außenmantel, Farbe	wasserblau RAL 5021
Material Leiter	blanke Cu-Litze

NBC-M12MRX/5,0-94F - Netzwirkabel



1080718

<https://www.phoenixcontact.com/de/produkte/1080718>

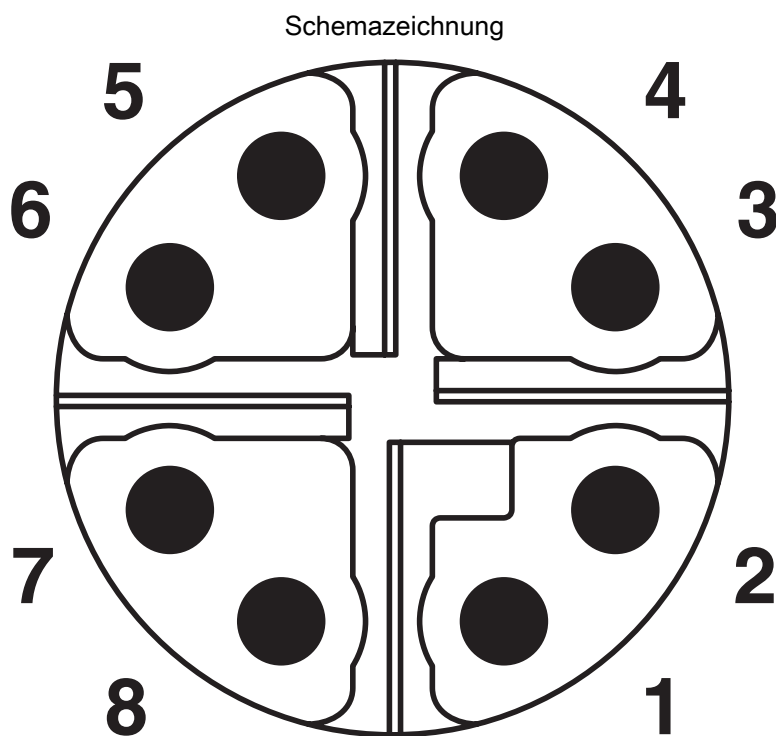
Material Aderisolation	geschäumtes PE
Einzelader, Farbe	weiß/blau-blau, weiß/orange-orange, weiß/grün-grün, weiß/braun-braun
Paarverseilung	2 Adern zum Paar
Gesamtverseilung	4 Paare zur Seele
Optische Schirmbedeckung	70 %
Isolationswiderstand	$\geq 500 \text{ M}\Omega \cdot \text{km}$
Schleifenwiderstand	$\leq 290,00 \text{ }\Omega/\text{km}$
Wellenwiderstand	$100 \text{ }\Omega \pm 5 \text{ }\Omega$ (bei 100 MHz)
Nennspannung Kabel	$\leq 100 \text{ V}$
Prüfspannung Ader/Ader	2000 V (50 Hz, 1 min.)
Prüfspannung Ader/Schirm	2000,00 V (50 Hz, 1 min.)
Mindestbiegeradius, fest verlegt	4 x D
Mindestbiegeradius, flexibel verlegt	8 x D
Kleinster Biegeradius, fest verlegt	26 mm
Kleinster Biegeradius, beweglich verlegt	51 mm
Halogenfreiheit	nach IEC 60754-1
Flammwidrigkeit	nach IEC 60332-1-2
	nach UN ECE-R 118.03
	nach CSA C 22.2 Nr. 210 FT1
Ölbeständigkeit	nach DIN EN 60811-404
Umgebungstemperatur (Betrieb)	-40 °C ... 80 °C (Kabel, feste Verlegung)
	-20 °C ... 80 °C (Kabel, bewegliche Verlegung)

Normen und Bestimmungen

M12

Normbezeichnung	M12-Steckverbinder
Normen/Bestimmungen	IEC 61076-2-109

Zeichnungen

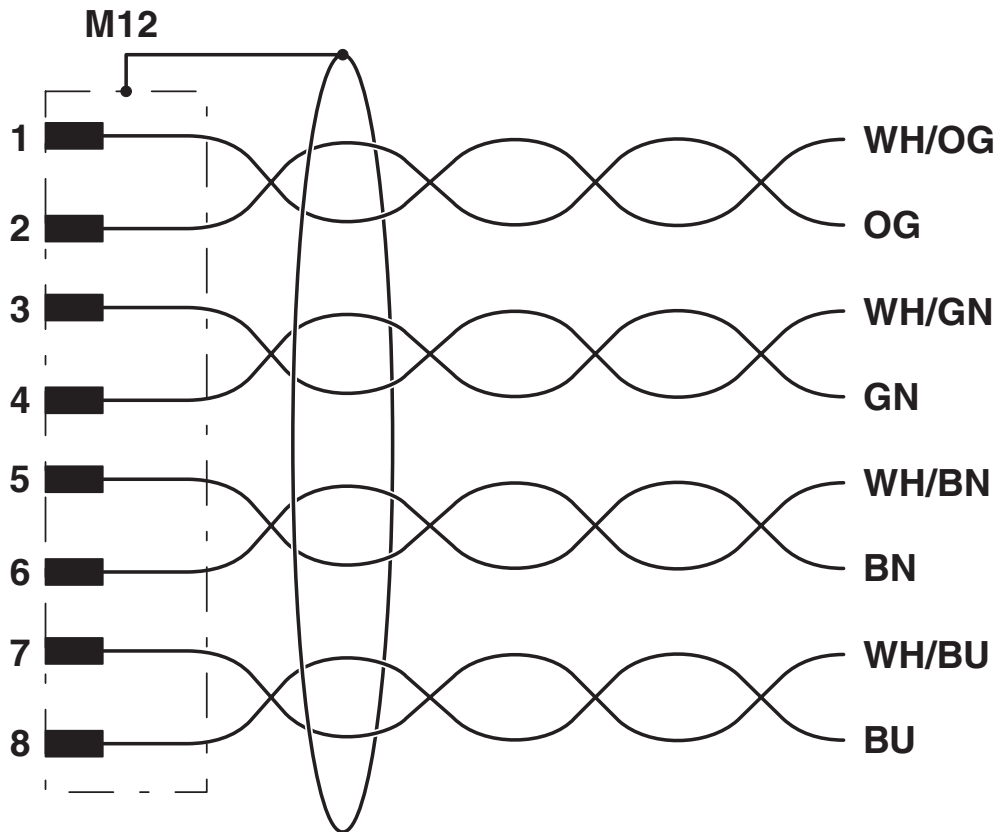


Polbild M12-Stecker, 8-polig, X-kodiert, Ansicht Stiftseite

1080718

<https://www.phoenixcontact.com/de/produkte/1080718>

Schaltplan



Kontaktbelegung des M12-Steckers

NBC-M12MRX/5,0-94F - Netzwerkkabel




1080718

<https://www.phoenixcontact.com/de/produkte/1080718>

Zulassungen

☞ Zum Herunterladen von Zertifikaten, besuchen Sie die Produktdetailseite: <https://www.phoenixcontact.com/de/produkte/1080718>

 cUL Recognized Zulassungs-ID: FILE E 335024				
	Nennspannung U_N	Nennstrom I_N	Querschnitt AWG	Querschnitt mm^2
keine				
	30 V	0,5 A	-	-

 UL Recognized Zulassungs-ID: FILE E 335024				
	Nennspannung U_N	Nennstrom I_N	Querschnitt AWG	Querschnitt mm^2
keine				
	30 V	0,5 A	-	-

1080718

<https://www.phoenixcontact.com/de/produkte/1080718>

Klassifikationen

ECLASS

ECLASS-13.0	27060307
ECLASS-15.0	27060307

UNSPSC

UNSPSC 21.0	26121600
-------------	----------

1080718

<https://www.phoenixcontact.com/de/produkte/1080718>

Environmental product compliance

EU RoHS

Erfüllt die Anforderungen nach RoHS-Richtlinie	Ja, Keine Ausnahmeregelungen
--	------------------------------

China RoHS

Environment friendly use period (EFUP)	EFUP-E
	Keine Gefahrstoffe über den Grenzwerten

EU REACH SVHC

Hinweis auf REACH-Kandidatenstoff (CAS-Nr.)	Kein Stoff mit einem Massenanteil von mehr als 0,1 %
---	--

EF3.1 Klimawandel

CO2e kg	4,545 kg CO2e
---------	---------------

Phoenix Contact 2026 © - Alle Rechte vorbehalten
<https://www.phoenixcontact.com>

PHOENIX CONTACT Deutschland GmbH
Flachmarktstraße 8
D-32825 Blomberg
+49 52 35/3-1 20 00
info@phoenixcontact.de