

IPD WD 3P2,5 0,5 M20 GY - Wanddurchführung



1047347

<https://www.phoenixcontact.com/de/produkte/1047347>

Bitte beachten Sie, dass die in diesem PDF-Dokument angezeigten Daten aus unserem Online-Katalog generiert wurden. Bitte finden Sie die vollständigen Daten in der Benutzer-Dokumentation. Es gelten unsere Allgemeinen Nutzungsbedingungen für Downloads.



Wanddurchführung, Direktanschluss, Anschlussart: Einzeladern/ Push-in-Anschluss, Polzahl: 2+PE, M20, 0,5 mm² ... 2,5 mm², 450 V, 16 A, PA, lichtgrau, Leitungsaußendurchmesser: 6 mm ... 9 mm und 8 mm ... 13 mm, 2,5 mm², Leitungslänge: 0,5 m

Ihre Vorteile

- Komfortabel: einfache und schnelle Konfektionierung ohne Spezialwerkzeug
- Schnelle und einfache Inbetriebnahme durch werkzeuglose Push-in-Anschluss-technik
- Zuverlässige Installationen in rauer Umgebung dank IP66, IP68, IP69K im gesamten System

Kaufmännische Daten

Artikelnummer	1047347
Verpackungseinheit	1 Stück
Mindestbestellmenge	1 Stück
Verkaufsschlüssel	AE
Produktschlüssel	AF6IAB
GTIN	4055626647838
Gewicht pro Stück (inklusive Verpackung)	102,1 g
Gewicht pro Stück (exklusive Verpackung)	22,22 g
Zolltarifnummer	85366990
Ursprungsland	CN

IPD WD 3P2,5 0,5 M20 GY - Wanddurchführung

1047347

<https://www.phoenixcontact.com/de/produkte/1047347>

Technische Daten

Artikeleigenschaften

Produkttyp	Wanddurchführung
Produktfamilie	IPD
Polzahl	3
Steckgesicht	2+PE
Polkennzeichnung	L, N, PE

Isolationseigenschaften

Überspannungskategorie	III
Verschmutzungsgrad	3

Anschlussdaten

Anschlussart

Anschlussart geräteseitig	Einzeladern
Anschlussart feldseitig	Push-in-Anschluss
Häufigkeit des Anschlusses von Leitungen gleichen Querschnitts	max. 10

Leiteranschluss

Anschlussquerschnitt flexibel	0,5 mm ² ... 2,5 mm ²
Anschlussquerschnitt starr	0,5 mm ² ... 2,5 mm ²
Anschlussquerschnitt mit Aderendhülse	0,5 mm ² ... 2,5 mm ²
Anschlussquerschnitt AWG	20 ... 14

Maße

Maßzeichnung	
Breite	28,6 mm
Länge	85,7 mm

Elektrische Eigenschaften

Bemessungsstoßspannung (III/3)	6 kV
Bemessungsstrom	16 A
Bemessungsspannung (III/3)	450 V
Nennspannung U_N	450 V AC
	450 V DC
Nennstrom I_N	16 A (Derating beachten)

Mechanische Eigenschaften

Mechanische Daten

IPD WD 3P2,5 0,5 M20 GY - Wanddurchführung



1047347

<https://www.phoenixcontact.com/de/produkte/1047347>

Steckzyklen	10
-------------	----

Materialangaben

Farbe (Gehäuse)	lichtgrau (RAL 7035)
Material Gehäuse	PA
Material Dichtung	NBR (Feld) EPDM (Gerät)
Brennbarkeitsklasse nach UL 94	V0
Material Kontakt	Cu
Material Kontaktfläche	Ni/Sn

Kabel / Leitung

Leitungslänge	0,5 m
Litzenaufbau nach VDE 0295 / kleinster Drahtdurchmesser	VDE 0295 Kl.5
Leitungsaußendurchmesser	6 mm ... 9 mm 8 mm ... 13 mm
Abisolierlänge der Einzelader	10 mm
Polkennzeichnung	L, N, PE
Einzelader, Farbe	braun, blau, grün/gelb
Leitungsquerschnitt	2,5 mm ²
Material Aderisolation	PVC
Halogenfreiheit	nein

Montage

Montageart	Vorderwandmontage M20
------------	-----------------------

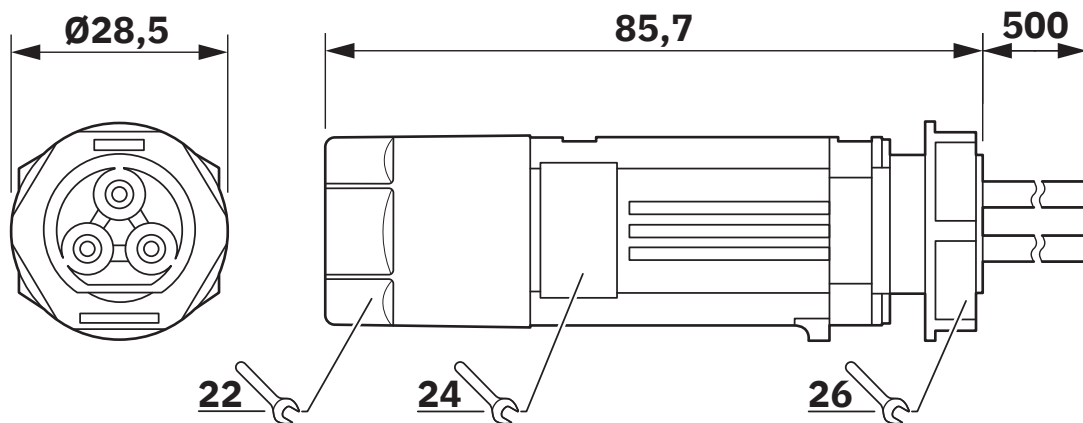
Umwelt- und Lebensdauerbedingungen

Umgebungsbedingungen

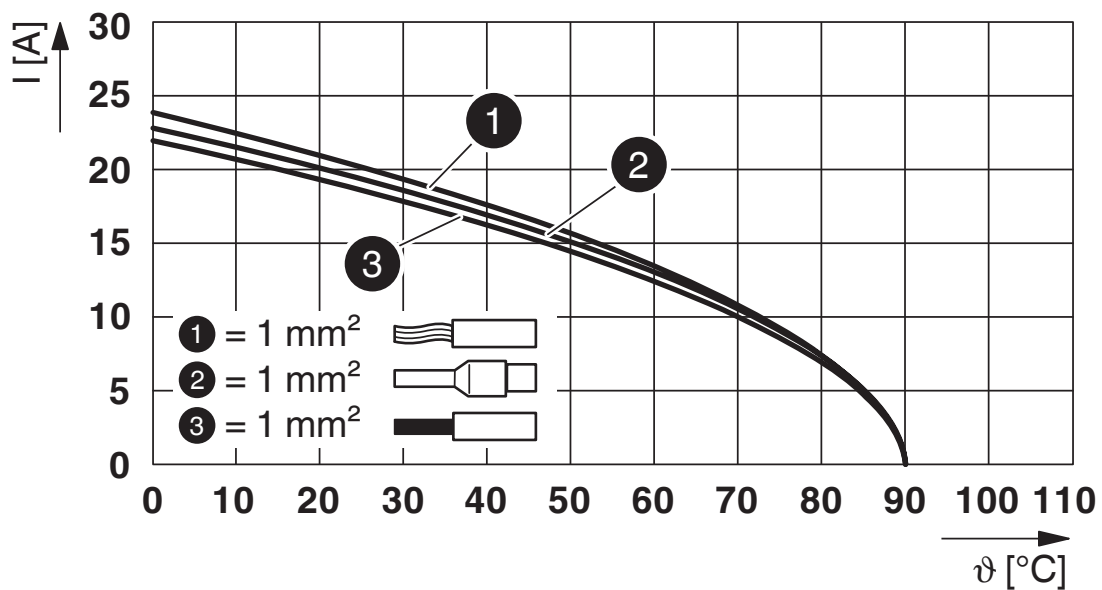
Schutzart	IP66
	IP68 (2 m / 24 h)
	IP69K
Schlagfestigkeit	IK07
Umgebungstemperatur (Betrieb)	-40 °C ... 90 °C (T = 45 °C)
Temperatur bei Leitungsanschluss	-5 °C ... 50 °C
Umgebungstemperatur (Lagerung/Transport)	-40 °C ... 90 °C
Beständigkeit gegen UV-Strahlung	ja

Zeichnungen

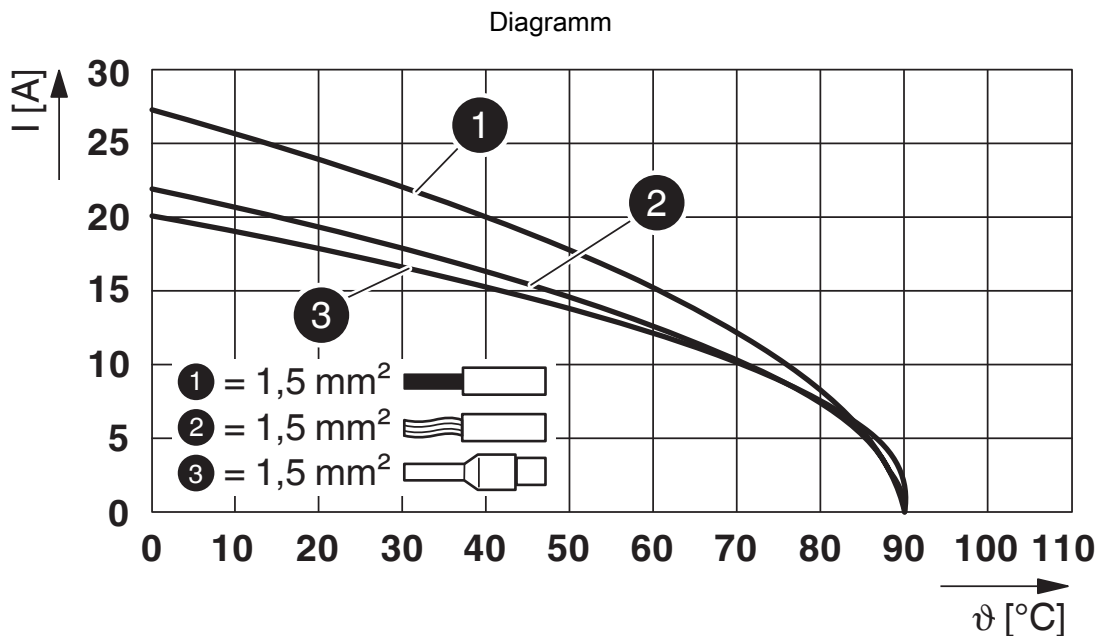
Maßzeichnung



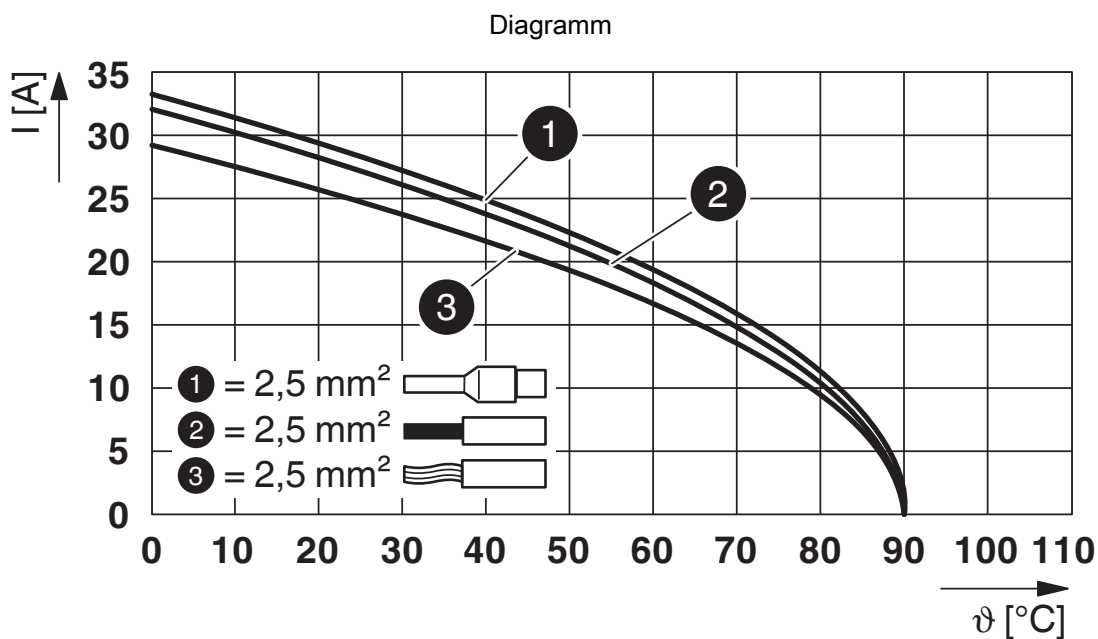
Diagramm



Derating-Diagramm für 1,0 mm²



Derating-Diagramm für 1,5 mm²




Derating-Diagramm für 2,5 mm²


1047347

<https://www.phoenixcontact.com/de/produkte/1047347>

Zulassungen

☞ Zum Herunterladen von Zertifikaten, besuchen Sie die Produktdetailseite: <https://www.phoenixcontact.com/de/produkte/1047347>

 VDE Zeichengenehmigung Zulassungs-ID: 40049992				
	Nennspannung U_N	Nennstrom I_N	Querschnitt AWG	Querschnitt mm^2
keine				
	450 V	20 A	-	0,5 - 2,5

 UL Listed Zulassungs-ID: E468743				
	Nennspannung U_N	Nennstrom I_N	Querschnitt AWG	Querschnitt mm^2
keine				
Nur starre Leiter	600 V	15 A	- 14	- 14
mehrdrahtig mit Aderendhülse	600 V	15 A	- 14	- 14

 cUL Listed Zulassungs-ID: E468743				
	Nennspannung U_N	Nennstrom I_N	Querschnitt AWG	Querschnitt mm^2
keine				
	600 V	20 A	- 14	-

DNV Zulassungs-ID: TAE00004G2				
---	--	--	--	--

1047347

<https://www.phoenixcontact.com/de/produkte/1047347>

Klassifikationen

ECLASS

ECLASS-13.0	27440602
ECLASS-15.0	27440602

ETIM

ETIM 10.0	EC002566
-----------	----------

UNSPSC

UNSPSC 21.0	39121500
-------------	----------

1047347

<https://www.phoenixcontact.com/de/produkte/1047347>

Environmental product compliance

EU RoHS

Erfüllt die Anforderungen nach RoHS-Richtlinie

Ja, Keine Ausnahmeregelungen

China RoHS

Environment friendly use period (EFUP)

EFUP-E

Keine Gefahrstoffe über den Grenzwerten

EU REACH SVHC

Hinweis auf REACH-Kandidatenstoff (CAS-Nr.)

Kein Stoff mit einem Massenanteil von mehr als 0,1 %

Phoenix Contact 2026 © - Alle Rechte vorbehalten
<https://www.phoenixcontact.com>

PHOENIX CONTACT Deutschland GmbH
Flachmarktstraße 8
D-32825 Blomberg
+49 52 35/3-1 20 00
info@phoenixcontact.de