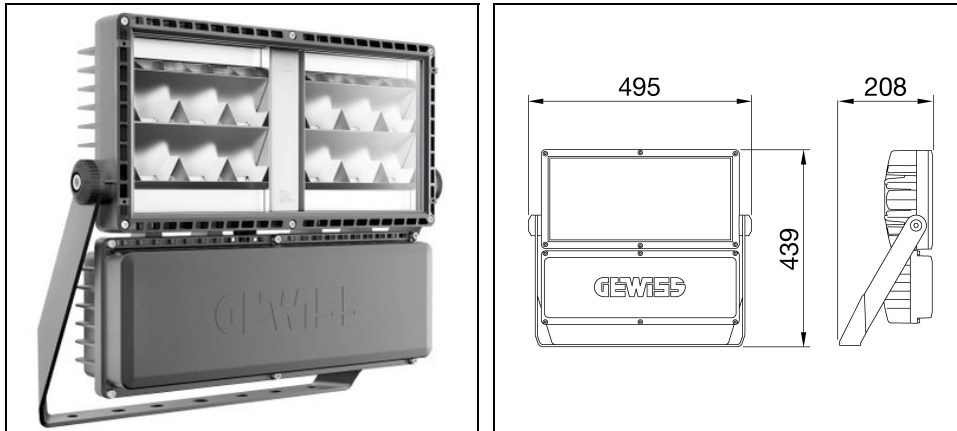


SMART [PRO] 2.0 2M ASYMMETRIC

Artikelnummer GWP2273CS



Beschreibung

LED-Strahler für den Außen- und Innenbereich mittlerer Leistung, der für Sportflächen und -einrichtungen geeignet ist

- Leuchtenkörper aus Aluminiumdruckguss nach EN AB 46100 mit integrierter, passiver Kühlung, Polyesterpulver mit dreiwertiger Passivierung
- Neun Optiksysteme verfügbar, drei Farbtemperaturen (3000K / 4000K / 5700K) und zwei Farbwiedergabeindizes (CRI > 70, CRI > 80)
- Metallkernplatine mit CSP-LED
- Treiber in DALI-Optionen integriert
- Entwickelt für Spannungsspitzen bis 5 kV (RCCB-Modus) und 10 kV (Gleichtakt), Temperaturschwankungen von -30°C bis +50°C, Eindringen von Wasser und Staub bis Schutzart IP66 und Stößen bis IK08
- Schutzklasse I oder II
- Elektrischer Anschluss über IP68-Stecker für 1,5 mm² Kabel
- Reflektor aus metallisiertem Kunststoff oder eloxiertem und poliertem Reinstaluminium
- ESG, 4 mm mit alterungsbeständigen Silikondichtungen. Verbindungselementen aus Edelstahl A2
- Mit Entlüftungs- und Antikondensationsvorrichtung
- Mittels der pulverbeschichteten Halterung aus verzinktem Stahl sowie der goniometrischer Skala am Drehgelenk, kann dieser an Wand, Decke oder Boden universal angebracht werden
- L90B10 (Tq 25°C) = 40.000 h; L80B10 (Tq 25°C) = 90.000 h

Um die ständige Aktualisierung unserer Produkte zu fördern, behält sich PERFORMANCE IN LIGHTING das Recht vor, Änderungen ohne vorherige Ankündigung vorzunehmen. Daher wird immer empfohlen, die neueste Version zu lesen, die auf der Website www.performanceinlighting.com veröffentlicht ist. Gelieferte Lumenleistungen und Stromverbrauch, einschließlich Verluste, unterliegen einer Toleranz von +/- 7 %. Wenn nicht anders angegeben, gelten die Werte für eine Umgebungstemperatur von 25°C. Die Garantiebedingungen sind unter <https://www.performanceinlighting.com/gr/company/led-warranty>

Produktdaten

ETIM-Gruppe:	EG000027	ETIM-Klasse:	EC001744
--------------	----------	--------------	----------

Allgemeine Eigenschaften

Fassung:	LED	Leuchtmittel:	LED
Leuchtenlichtstrom [lm]:	36600	Leistung [W]:	330 W
Lichtausbeute [lm/W]:	111	CRI:	70
Farbtemperatur [K]:	3000	Farbe / Veredelung:	Graphite grey / Graphitgrau
Schutzart IP:	IP66	Schlagfestigkeit / Schlagenergie:	IK08 5J xx5
Schutzklasse:	I	Optik:	A1 - Asymmetrische
Abstrahlwinkel:	Wide	Nettogewicht [kg]:	13.95
Gesamte Länge [mm]:	495	Gesamte Breite [mm]:	439
Gesamte Höhe [mm]:	208		

Mechanische Eigenschaften

Gehäusematerial:	Aluminium	Diffusormaterial:	Glas
------------------	-----------	-------------------	------

Elektrische Eigenschaften

Spannungsart:	AC	Eingangsspannung [V AC]:	220/240
Eingangsfrequenz [Hz]:	50/60		

Installation

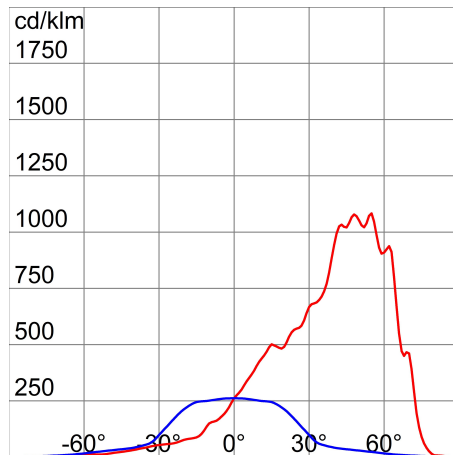
Anwendungsbereich:	Außenbeleuchtung	Min. Umgebungstemperatur [°C]:	-30
Max. Umgebungstemperatur [°C]:	50		

Lichteigenschaften

MacAdam:	5	Lumen maintenance:	L80B10@g0000h
Verteilung der Lichtemission:	Direct	Lichtstärkeklasse:	G*4
IPEA* (Straßenbeleuchtung):	A	IPEA* (Flächen, Kreisverkehre):	A++
IPEA* (Radfahrer / Fußgänger):	A+	IPEA* (Grünzonen):	A++
IPEA* (historische Stadtkerne):	A7+		

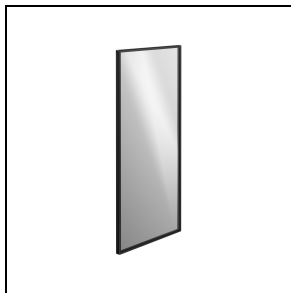
Um die ständige Aktualisierung unserer Produkte zu fördern, behält sich PERFORMANCE IN LIGHTING das Recht vor, Änderungen ohne vorherige Ankündigung vorzunehmen. Daher wird immer empfohlen, die neueste Version zu lesen, die auf der Website www.performanceinlighting.com veröffentlicht ist. Gelieferte Lumenleistungen und Stromverbrauch, einschließlich Verluste, unterliegen einer Toleranz von +/-7 %. Wenn nicht anders angegeben, gelten die Werte für eine Umgebungstemperatur von 25°C. Die Garantiebedingungen sind unter <https://www.performanceinlighting.com/gr/company/led-warranty>

Photometrische Daten



Optionales Zubehör

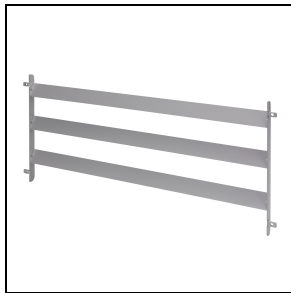
SMART [PRO] 2.0 2M



GWP2903
Ersatzglas



GWP2904
Halterung für Laserpointer



GWP2905
Blendschutzraster



GWP20110
GW Connect Steckverbinder 3-polig
(Nur für den Innengebrauch)



GWP20111
GW Connect Steckverbinder 4-polig
(Nur für den Innengebrauch)



GWP20112
GW Connect Steckverbinder 5-polig
(Nur für den Innengebrauch)

Um die ständige Aktualisierung unserer Produkte zu fördern, behält sich PERFORMANCE IN LIGHTING das Recht vor, Änderungen ohne vorherige Ankündigung vorzunehmen. Daher wird immer empfohlen, die neueste Version zu lesen, die auf der Website www.performanceinlighting.com veröffentlicht ist. Gelieferte Lumenleistungen und Stromverbrauch, einschließlich Verluste, unterliegen einer Toleranz von +/- 7 %. Wenn nicht anders angegeben, gelten die Werte für eine Umgebungstemperatur von 25°C. Die Garantiebedingungen sind unter <https://www.performanceinlighting.com/gr/company/led-warranty>