

CN-UB-280DC-3-SB - Überspannungsschutzgerät



2801051

<https://www.phoenixcontact.com/de/produkte/2801051>

Bitte beachten Sie, dass die in diesem PDF-Dokument angezeigten Daten aus unserem Online-Katalog generiert wurden. Bitte finden Sie die vollständigen Daten in der Benutzer-Dokumentation. Es gelten unsere Allgemeinen Nutzungsbedingungen für Downloads.



Zwischenstecker mit auswechselbarem Überspannungsschutz für koaxiale Signalschnittstellen.
Anschluss: N-Connector Stecker-Buchse

Ihre Vorteile

- Für Außeninstallationen
- Montageplatte ermöglicht Montage z. B. im Schaltschrank
- Auswechselbarer, gasgefüllter Ableiter
- Wird zwischen Antenne und Funkmodul als Überspannungsschutz installiert

Kaufmännische Daten

Artikelnummer	2801051
Verpackungseinheit	1 Stück
Mindestbestellmenge	1 Stück
Verkaufsschlüssel	CA
Produktschlüssel	CL3311
GTIN	4046356675734
Gewicht pro Stück (inklusive Verpackung)	163,7 g
Gewicht pro Stück (exklusive Verpackung)	145 g
Zolltarifnummer	85363010
Ursprungsland	CN

Technische Daten

Artikeleigenschaften

Produkttyp	Überspannungsschutz für Sende- und Empfangsanlagen
IEC-Prüfklasse	C2
	C3
	D1
Bauform	Zwischenstecker
Polzahl	1
Meldung Überspannungsschutz defekt	keine

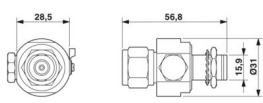
Isolationseigenschaften

Überspannungskategorie	III
Verschmutzungsgrad	2

Anschlussdaten

Anschlussart	N-Connector 50 Ω
--------------	------------------

Maße

Maßzeichnung	
Breite	31 mm
Höhe	33,5 mm
Länge	56,8 mm

Materialangaben

Farbe	nickelfarben
	schwarz (RAL 9005)
Material Gehäuse	HPb59-1
Material Gehäuseoberfläche	Cu-Sn-Zn
Material Kontaktoberfläche	Au
Material Innenleiter	QSn6.5-0.1
Material Innenleiter-Oberfläche	Gold
Material Isolierkörper	PTFE
Material Federkontakt	QSn6.5-0.1

Mechanische Eigenschaften

Mechanische Daten

Offene Seitenwand	Nein
-------------------	------

Schutzschaltung

Wirkungsrichtung	Line-Shield/Earth Ground
------------------	--------------------------

CN-UB-280DC-3-SB - Überspannungsschutzgerät



2801051

<https://www.phoenixcontact.com/de/produkte/2801051>

Höchste Dauerspannung U_C	280 V DC
Höchste Dauerspannung U_C (Ader-Erde)	280 V DC
Bemessungsstrom	5 A (25 °C)
Betriebswirkstrom I_C bei U_C	$\leq 1 \mu\text{A}$
Nennableitstoßstrom I_n (8/20) μs (Ader-Erde)	20 kA
Nennableitstoßstrom I_n (8/20) μs (Ader-Schirm)	20 kA
Impulsableitstoßstrom I_{imp} (10/350) μs	2,5 kA
Summenstoßstrom (10/350) μs	2,5 kA
Gesamtableitstoßstrom I_{Total} (8/20) μs	20 kA
Ableitstoßstrom I_{max} (8/20) μs maximal (Ader-Erde)	20 kA
Ableitstoßstrom I_{max} (8/20) μs maximal (Ader-Schirm)	20 kA
Nennimpulsstrom I_{an} (10/1000) μs (Ader-Schirm)	100 A
Ausgangsspannungsbegrenzung bei 1 kV/ μs (Ader-Erde) spike	≤ 900 V
Ausgangsspannungsbegrenzung bei 1 kV/ μs (Ader-Schirm) spike	≤ 900 V
Schutzpegel U_p (Ader-Erde)	≤ 900 V (C1 - 1 kV / 500 A) $\leq 1,1$ kV (C2 - 10 kV / 5 kA)
Schutzpegel U_p (Ader-Schirm)	≤ 900 V (C1 - 1 kV / 500 A) $\leq 1,1$ kV (C2 - 10 kV / 5 kA)
Ansprechzeit t_A (Ader-Erde)	≤ 100 ns
Ansprechzeit t_A (Ader-Schirm)	≤ 100 ns
Einfügungsdämpfung aE, asym.	typ. 0,1 dB (≤ 3 GHz)
Grenzfrequenz f_g (3 dB), asym. (Schirm) im 50 Ω -System	> 3 GHz
Frequenzbereich	0 Hz ... 3 GHz
Stehwellenverhältnis VSWR im 50- Ω -System	typ. 1,15 (≤ 3 GHz) max. 1,20
Zulässige HF-Leistung P_{max} bei VSWR=xx (50-Ohm-System)	700 W (VSWR = 1,1) 200 W (VSWR = ∞)
Kapazität (Ader-Erde)	typ. 1,5 pF
Kapazität asymmetrisch (Schirm)	typ. 1,5 pF
Meldung Überspannungsschutz defekt	keine
Stoßstromfestigkeit (Ader-Erde)	C2 - 10 kV / 5 kA C3 - 100 A D1 - 2,5 kA

Umwelt- und Lebensdauerbedingungen

Umgebungsbedingungen

Schutzart	IP55
Umgebungstemperatur (Betrieb)	-40 °C ... 80 °C
Höhenlage	2000 m

Normen und Bestimmungen

Luft- und Kriechstrecken

CN-UB-280DC-3-SB - Überspannungsschutzgerät



2801051

<https://www.phoenixcontact.com/de/produkte/2801051>

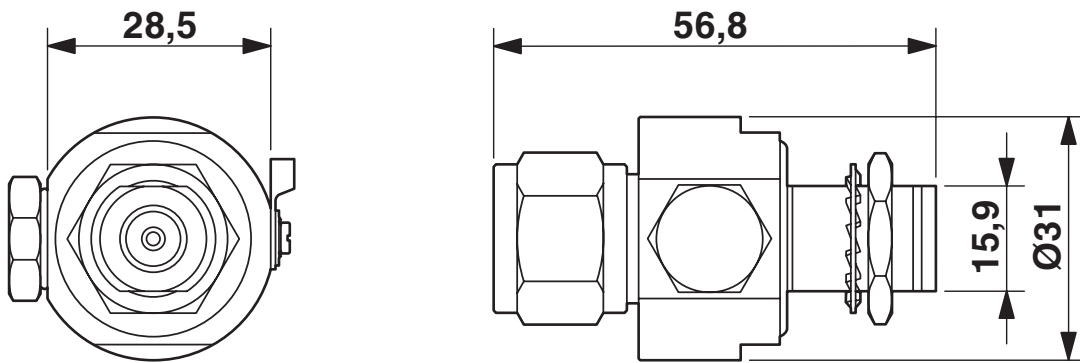
Normen/Bestimmungen	IEC 60664-1
Normen/Bestimmungen	IEC 61643-21/A1
Hinweis	2008
Normen/Bestimmungen	EN 61643-21/A1
Hinweis	2009

Montage

Montageart	Anschlusspezifisches Zwischenstecken
------------	--------------------------------------

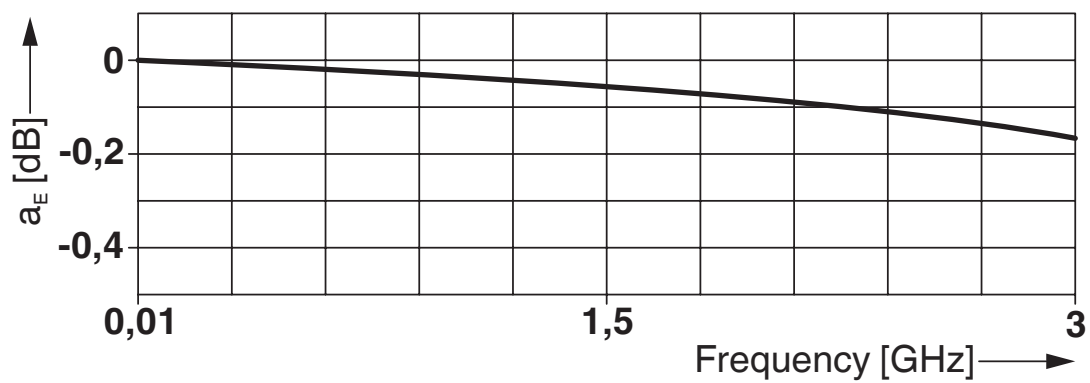
Zeichnungen

Maßzeichnung

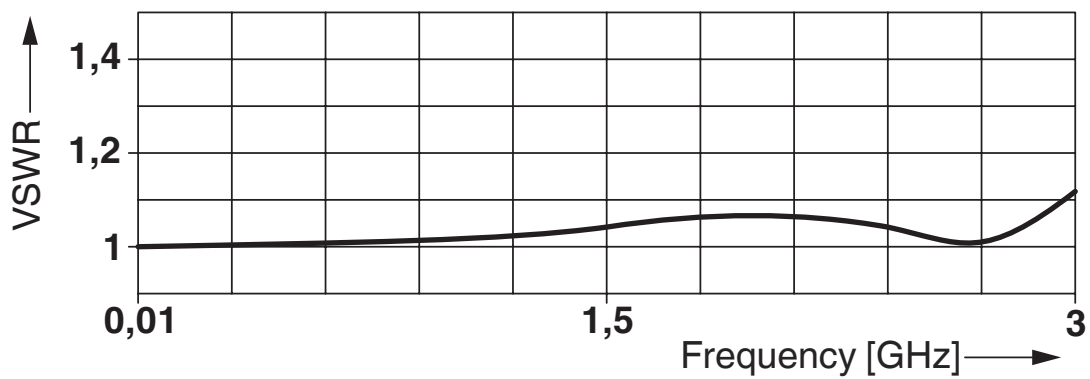


Maßzeichnung
CN-UB-280DC-3-SB

Diagramm



Diagramm

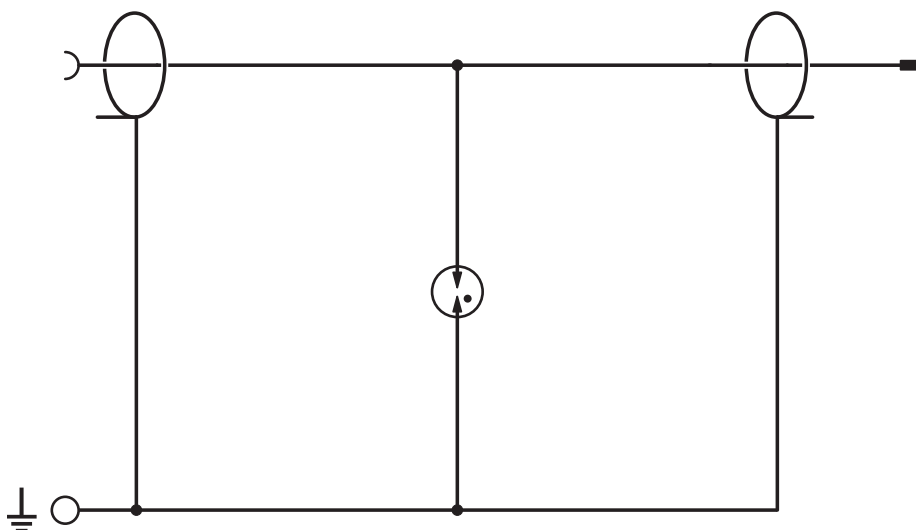


CN-UB-280DC-3-SB - Überspannungsschutzgerät

2801051

<https://www.phoenixcontact.com/de/produkte/2801051>

Schaltplan



Schaltplan

CN-UB-280DC-3-SB - Überspannungsschutzgerät



2801051

<https://www.phoenixcontact.com/de/produkte/2801051>

Klassifikationen

ECLASS

ECLASS-13.0	27171504
ECLASS-15.0	27171504

ETIM

ETIM 10.0	EC001466
-----------	----------

UNSPSC

UNSPSC 21.0	39121600
-------------	----------

Environmental product compliance

EU RoHS

Erfüllt die Anforderungen nach RoHS-Richtlinie	Ja
Ausnahmeregelungen soweit bekannt	6(c)

China RoHS

Environment friendly use period (EFUP)	EFUP-50
	Eine artikelbezogene China RoHS Deklarationstabelle finden Sie im Downloadbereich zum jeweiligen Artikel unter „Herstellereklärung“. Für alle Artikel mit EFUP-E wird keine China RoHS Deklarationstabelle ausgestellt und benötigt.

EU REACH SVHC

Hinweis auf REACH-Kandidatenstoff (CAS-Nr.)	Lead(CAS-Nr.: 7439-92-1)
SCIP	b6cd5d6a-c359-418b-b9f9-8cccb5b23e76

EF3.1 Klimawandel

CO2e kg	4,809 kg CO2e
---------	---------------