

PSR-PE60-3NO-24DC-SC - Koppelrelais



1436353

<https://www.phoenixcontact.com/de/produkte/1436353>

Bitte beachten Sie, dass die in diesem PDF-Dokument angezeigten Daten aus unserem Online-Katalog generiert wurden. Bitte finden Sie die vollständigen Daten in der Benutzer-Dokumentation. Es gelten unsere Allgemeinen Nutzungsbedingungen für Downloads.



Koppelrelais für SIL 3 High- und Low-Demand-Anwendungen, koppelt digitale Ausgangssignale an die Peripherie, 3 Freigabestrompfade, Safe-State-OFF- und Safe-State-ON-Anwendungen, Testpulsfilter, steckbare Schraubklemme

Kaufmännische Daten

Artikelnummer	1436353
Verpackungseinheit	1 Stück
Mindestbestellmenge	1 Stück
Verkaufsschlüssel	DD
Produktschlüssel	DN1123
GTIN	4063151813055
Gewicht pro Stück (inklusive Verpackung)	129,13 g
Gewicht pro Stück (exklusive Verpackung)	96,98 g
Zolltarifnummer	85371098
Ursprungsland	DE

Technische Daten

Hinweise

Hinweis zur Anwendung

Hinweis zur Anwendung	Nur für den industriellen Einsatz
-----------------------	-----------------------------------

Artikeleigenschaften

Produkttyp	Koppelrelais
Produktfamilie	PSRclassic
Anwendung	Sicher Ausschalten
	Sicher Einschalten
	High Demand
	Low Demand
Enthalten in Set	1496313 PSR-PE60-3NO-24DC-SC-SET60
Ansteuerung	1-kanalig
Relaistyp	Elektromechanisches Relais nach IEC/EN 61810

Isolationseigenschaften

Überspannungskategorie	III
Verschmutzungsgrad	2

Zeiten

Typ. Anzugszeit bei U_S	< 70 ms (bei Ansteuerung über Steuereingang 3)
Rückfallzeit typisch	< 50 ms (bei Anforderung über Steuereingang 3)
Wiederbereitschaftszeit	500 ms

Elektrische Eigenschaften

Maximale Verlustleistung bei Nennbedingung	2,1 W ($U_B = 26,4$ V, $U_S = 24$ V, $I_S = 31$ mA, $I_L^2 = 48$ A, $R_{\text{contact}} = 0,025$ Ω)
Nennbetriebsart	100 % ED
Bemessungsisolationsspannung	250 V AC
Bemessungsstoßspannung / Isolierung	Sichere Trennung, verstärkte Isolierung 6,4 kV zwischen 250 V Laststrompfaden und 24 V Logikpfaden
	Basisisolierung 4 kV zwischen allen Strompfaden und Gehäuse

Versorgung

Benennung	3/4
Bemessungssteuerstromkreisspeisespannung U_S	24 V DC -10 % ... +10 % ("1"-Signal)
Bemessungssteuerspeisestrom I_S	typ. 31 mA
Leistungsaufnahme an U_S	typ. 745 mW
Einschaltstrom	typ. 200 mA ($\Delta t = 5$ ms bei U_S)
Filterzeit	1 ms (bei Spannungseinbrüchen bei U_S)
Schutzbeschaltung	Serieller Verpolschutz; Suppressordiode, 38,6 V / 600 W

Ausgangsdaten

PSR-PE60-3NO-24DC-SC - Koppelrelais



1436353

<https://www.phoenixcontact.com/de/produkte/1436353>

Relais: Freigabestrompfade (1/2, 5/6, 7/8)

Beschreibung des Ausgangs	1 NO, unverzögert, potenzialfrei
Anzahl der Ausgänge	3 (nicht sicherheitsgerichtet)
Kontaktausführung	3 Freigabestrompfade
Kontaktmaterial	AgSnO ₂ , +AU
Schaltspannung	min. 12 V DC max. 250 V AC/DC
Schaltleistung	min. 120 mW
Einschaltstrom	min. 10 mA max. 4 A
Schaltvermögen	1,2 A (24 V (DC13)) 1,6 A (230 V (AC15))
Grenzdauerstrom	4 A
Quadr. Summenstrom	48 A ² (Derating beachten)
Schaltfrequenz	max. 0,1 Hz
Lebensdauer mechanisch	10x 10 ⁶ Schaltspiele
Ausgangssicherung	4 A gL/gG (Safe-State-OFF-Anwendung)

Anschlussdaten

Anschluss technik

steckbar	ja
----------	----

Leiteranschluss

Anschlussart	Schraubanschluss
Leiterquerschnitt starr	0,2 mm ² ... 2,5 mm ²
Leiterquerschnitt flexibel	0,2 mm ² ... 2,5 mm ²
Leiterquerschnitt AWG	24 ... 12
Abisolierlänge	7 mm
Schraubengewinde	M3
Anzugsdrehmoment	0,5 Nm ... 0,6 Nm

Signalisierung

Statusanzeige	1 x LED (grün)
---------------	----------------

Maße

Breite	12,5 mm
Höhe	99 mm
Tiefe	114,5 mm

Materialangaben

Farbe (Gehäuse)	grau (RAL 7042)
Material Gehäuse	PA

Kennwerte

PSR-PE60-3NO-24DC-SC - Koppelrelais



1436353

<https://www.phoenixcontact.com/de/produkte/1436353>

Sicherheitstechnische Daten

Stopkategorie (EN 60204-1)	0
----------------------------	---

Sicherheitstechnische Daten: EN 50156

Safety Integrity Level (SIL)	3
------------------------------	---

Sicherheitstechnische Daten: IEC 61508 - High-Demand / Safe-State-OFF

Safety Integrity Level (SIL)	3
------------------------------	---

Sicherheitstechnische Daten: IEC 61508 - Low-Demand / Safe-State-OFF

Safety Integrity Level (SIL)	3
------------------------------	---

Sicherheitstechnische Daten: IEC 61508 - Low-Demand / Safe-State-ON

Safety Integrity Level (SIL)	3
------------------------------	---

Umwelt- und Lebensdauerbedingungen

Umgebungsbedingungen

Schutzart	IP20
Schutzart Einbauort minimal	IP54
Umgebungstemperatur (Betrieb)	-40 °C ... 70 °C (Derating beachten)
Umgebungstemperatur (Lagerung/Transport)	-40 °C ... 85 °C
Einsatzhöhe	≤ 2000 m (über NN)
Max. zul. Luftfeuchtigkeit (Lagerung/Transport)	75 % (im Mittel, 85 % gelegentlich, keine Betauung)
Max. zul. Luftfeuchtigkeit (Betrieb)	75 % (im Mittel, 85 % gelegentlich, keine Betauung)
Schock	15g
Vibration (Betrieb)	10 Hz ... 150 Hz, 2g

Zulassungen

CE

Kennzeichnung	CE-konform
---------------	------------

Montage

Montageart	Tragschienenmontage
Montagehinweis	siehe Derating-Kurve
Einbaulage	vertikal oder horizontal

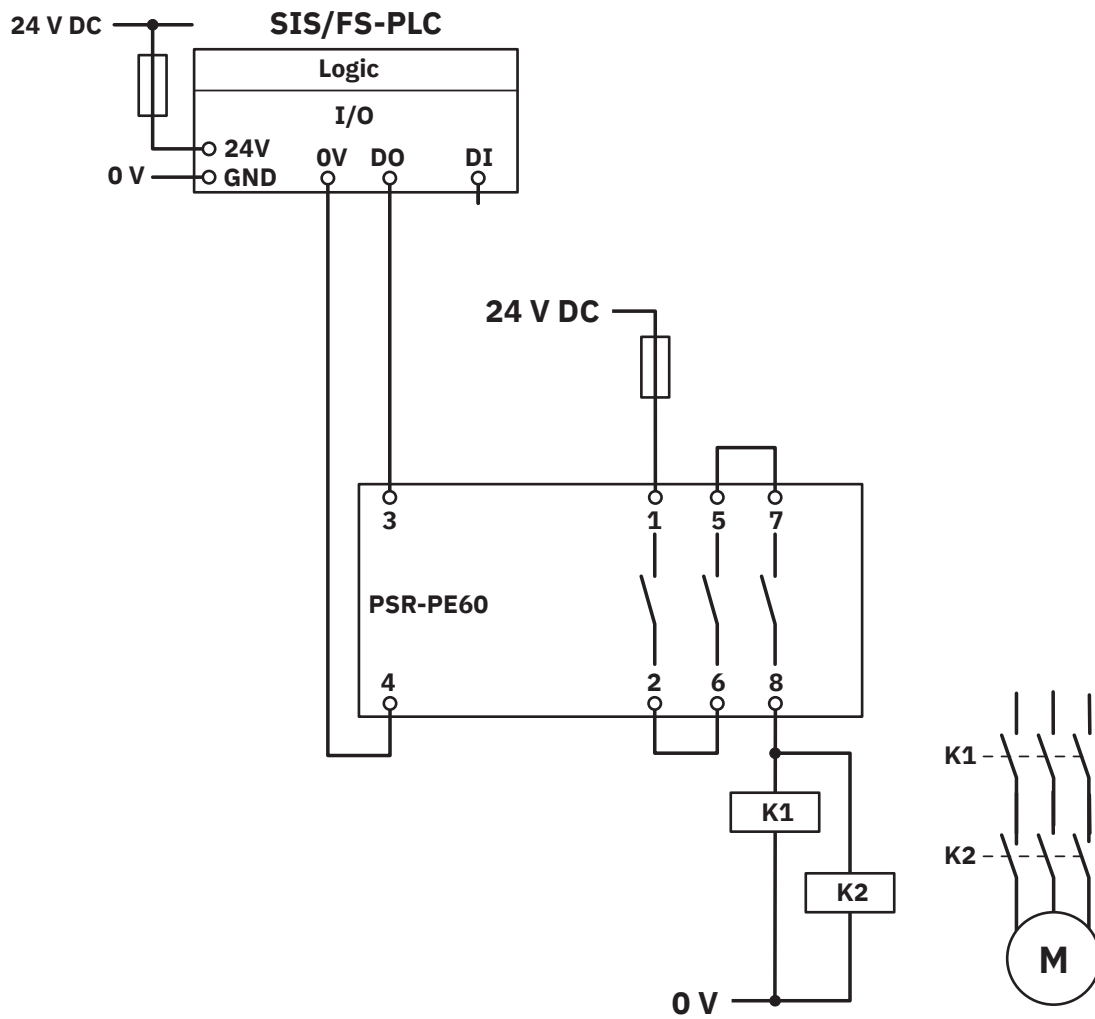
PSR-PE60-3NO-24DC-SC - Koppelrelais

1436353

<https://www.phoenixcontact.com/de/produkte/1436353>

Zeichnungen

Schaltplan



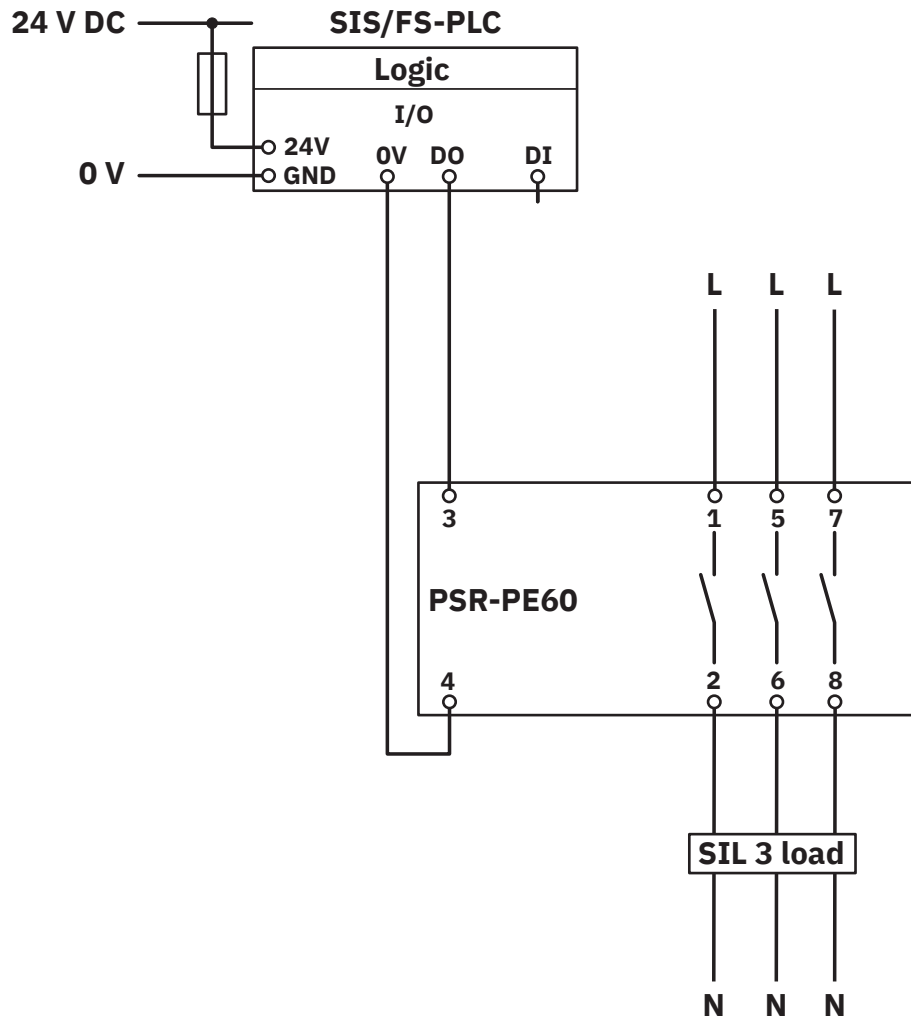
Applikationsbeispiel

PSR-PE60-3NO-24DC-SC - Koppelrelais

1436353

<https://www.phoenixcontact.com/de/produkte/1436353>

Schaltplan



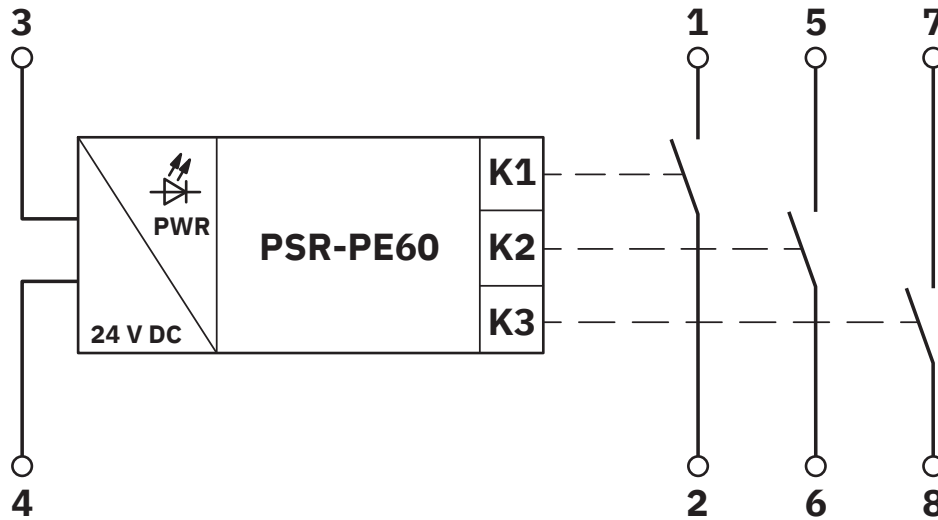
Applikationsbeispiel

PSR-PE60-3NO-24DC-SC - Koppelrelais

1436353

<https://www.phoenixcontact.com/de/produkte/1436353>

Blockschaltbild



Blockschaltbild

PSR-PE60-3NO-24DC-SC - Koppelrelais



1436353

<https://www.phoenixcontact.com/de/produkte/1436353>

Zulassungen

📄 Zum Herunterladen von Zertifikaten, besuchen Sie die Produktdetailseite: <https://www.phoenixcontact.com/de/produkte/1436353>



Functional Safety

Zulassungs-ID: 4478015124330



cULus Listed

Zulassungs-ID: E140324

PSR-PE60-3NO-24DC-SC - Koppelrelais



1436353

<https://www.phoenixcontact.com/de/produkte/1436353>

Klassifikationen

ECLASS

ECLASS-13.0	27371819
ECLASS-15.0	27371819

ETIM

ETIM 10.0	EC001449
-----------	----------

1436353

<https://www.phoenixcontact.com/de/produkte/1436353>

Environmental product compliance

EU RoHS

Erfüllt die Anforderungen nach RoHS-Richtlinie	Ja
Ausnahmeregelungen soweit bekannt	7(a), 7(c)-I

China RoHS

Environment friendly use period (EFUP)	EFUP-50
	Eine artikelbezogene China RoHS Deklarationstabelle finden Sie im Downloadbereich zum jeweiligen Artikel unter „Herstellereklärung“. Für alle Artikel mit EFUP-E wird keine China RoHS Deklarationstabelle ausgestellt und benötigt.

EU REACH SVHC

Hinweis auf REACH-Kandidatenstoff (CAS-Nr.)	Lead(CAS-Nr.: 7439-92-1)
---	--------------------------

Phoenix Contact 2026 © - Alle Rechte vorbehalten
<https://www.phoenixcontact.com>

PHOENIX CONTACT Deutschland GmbH
Flachmarktstraße 8
D-32825 Blomberg
+49 52 35/3-1 20 00
info@phoenixcontact.de