

# AXL P BK PN AF - Buskoppler



2316390

<https://www.phoenixcontact.com/de/produkte/2316390>

Bitte beachten Sie, dass die in diesem PDF-Dokument angezeigten Daten aus unserem Online-Katalog generiert wurden. Bitte finden Sie die vollständigen Daten in der Benutzer-Dokumentation. Es gelten unsere Allgemeinen Nutzungsbedingungen für Downloads.



Axioline P, Buskoppler, PROFINET, RJ45-Buchse, Autonegotiation und Autocrossing, Übertragungsgeschwindigkeit im Lokalbus: 100 MBit/s, Schutzart: IP20, inklusive Bussockelmodul und Stecker

## Produktbeschreibung

Der Buskoppler ist zum Einsatz innerhalb eines PROFINET-Netzwerks vorgesehen. Der Buskoppler stellt das Bindeglied zu den Axioline P PROFIBUS PA-Segmenten und den daran angeschlossenen PROFIBUS PA-Signalen dar. An den Buskoppler können bis zu acht redundante Axioline P PROFIBUS PA-Segmente angeschlossen werden.

## Ihre Vorteile

- 2 Ethernet-Ports (mit integriertem Switch)
- PROFINET RT
- Unterstützt S2-Systemredundanz
- Unterstützt acht redundante PROFIBUS PA-Segmente mit bis zu 256 PROFIBUS PA-Instrumenten
- Hot-Swap-fähig
- Firmware-Update-fähig
- Betriebsbereich bei hohen Temperaturen

## Kaufmännische Daten

Artikelnummer	2316390
Verpackungseinheit	1 Stück
Mindestbestellmenge	1 Stück
Verkaufsschlüssel	DN
Produktschlüssel	DRIP1A
GTIN	4055626368382
Gewicht pro Stück (inklusive Verpackung)	321 g
Gewicht pro Stück (exklusive Verpackung)	259 g
Zolltarifnummer	85176200
Ursprungsland	US

# AXL P BK PN AF - Buskoppler

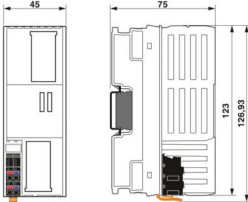
2316390

<https://www.phoenixcontact.com/de/produkte/2316390>



## Technische Daten

### Maße

Maßzeichnung	
Breite	45 mm
Höhe	126,93 mm
Tiefe	75 mm
Hinweis zu Maßangaben	Die Tiefe gilt bei Verwendung einer Tragschiene TH 35-7.5 (nach EN 60715).

### Hinweise

#### Hinweis zur Anwendung

Hinweis zur Anwendung	Nur für den industriellen Einsatz
-----------------------	-----------------------------------

#### Nutzungsbeschränkung

EMV-Hinweis	EMV: Klasse-A-Produkt, siehe Herstellererklärung im Downloadbereich
-------------	---

#### Nutzungsbeschränkung

CCCEX -Hinweis	Der Einsatz in explosionsgefährdeten Bereichen ist in China nicht erlaubt.
----------------	--

### Materialangaben

Farbe (Gehäuse)	grau (RAL 7042)
-----------------	-----------------

### Schnittstellen

Unterstützte Protokolle	PROFINET
	LLDP
	SNMP
	MRP
	DCP

#### Axioline P-Lokalbus

Anzahl Schnittstellen	1
Anschlussart	Bussockelmodul
Übertragungsgeschwindigkeit	100 MBit/s

#### PROFINET

Anzahl Schnittstellen	2
Anzahl der Kanäle	2

Anschlussart	RJ45-Buchse, Autonegotiation und Autocrossing
Übertragungsgeschwindigkeit	100 MBit/s (Voll duplex)
Übertragungsphysik	Ethernet in RJ45-Twisted-Pair

#### Feldbus: Lokalbus Gateway

Max. Anzahl Lokalbusteilnehmer	63 (Redundante PROFIBUS PA -Segmente und AXL P I/O-Module. Beachten Sie die Logik-Stromaufnahmen der Geräte.)
--------------------------------	---

## Systemeigenschaften

#### Systemgrenzen

Anzahl der unterstützten Teilnehmer	max. 8 (je redundante PROFIBUS PA Segmente)
	max. 63 (pro Station)

#### PROFINET

Gerätefunktion	PROFINET-Device
Spezifikation	Version 2.3
Conformance Class	Conformance Class C
Device ID	0148 <sub>hex</sub>
Vendor ID	00B0 <sub>hex</sub>

## Artikeleigenschaften

Produkttyp	I/O-Komponente
Produktfamilie	Axioline P
Bauform	blockmodular
Einbaulage	beliebig
Lieferumfang	inklusive Bussockelmodul und Stecker

#### Isolationseigenschaften

Überspannungskategorie	II (IEC 60664-1, EN 60664-1)
Verschmutzungsgrad	2 (IEC 60664-1, EN 60664-1)

## Elektrische Eigenschaften

Maximale Verlustleistung bei Nennbedingung	5 W
--	-----

#### Potenziale: Versorgung des Buskopplers ( $U_L$ )

Versorgungsspannung	24 V DC
Versorgungsspannungsbereich	19,2 V DC ... 30 V DC (inklusive aller Toleranzen, inklusive Welligkeit)
Stromaufnahme	max. 4,15 A (19,2 V DC)
	max. 3 A (über Bussockelmodul)
	125 mA (24 V DC)
Schutzbeschaltung	Überspannungsschutz; elektronisch
	Verpolschutz; elektronisch

#### Potenziale: Versorgung des Axioline P-Lokalbusses ( $U_{Bus}$ )

Versorgungsspannung	5 V DC (über Bussockelmodul)
Stromversorgung	2 A

# AXL P BK PN AF - Buskoppler



2316390

<https://www.phoenixcontact.com/de/produkte/2316390>

Stromaufnahme	3 A (über Bussockelmodul)
Potenzialtrennung/Isolation der Spannungsbereiche	
Prüfspannung: PROFINET-Schnittstelle 1 / PROFINET-Schnittstelle 2	1500 V AC, 50 Hz, 1 min
Prüfspannung: PROFINET-Schnittstelle 1 / 24-V-Einspeisung der Logikspannung ( $U_L$ )	1500 V AC, 50 Hz, 1 min
Prüfspannung: PROFINET-Schnittstelle 1 / Funktionserde	1500 V AC, 50 Hz, 1 min
Prüfspannung: PROFINET-Schnittstelle 2 / 24-V-Einspeisung der Logikspannung ( $U_L$ )	1500 V AC, 50 Hz, 1 min
Prüfspannung: PROFINET-Schnittstelle 2 / Funktionserde	1500 V AC, 50 Hz, 1 min
Prüfspannung: 24-V-Einspeisung der Logikspannung ( $U_L$ ) / Funktionserde	500 V AC, 50 Hz, 1 min

## Anschlussdaten

### Anschlusstechnik

Benennung Anschluss	Leistungsversorgung
Hinweis zur Anschlussart	Beachten Sie die Angaben zu den Leiterquerschnitten im Anwenderhandbuch "Axioline P: System und Installation".

### Leistungsversorgung

Anschlussart	Push-in-Anschluss
Hinweis zur Anschlussart	Beachten Sie die Angaben zu den Leiterquerschnitten im Anwenderhandbuch "Axioline P: System und Installation".
Leiterquerschnitt starr	0,2 mm <sup>2</sup> ... 1,5 mm <sup>2</sup>
Leiterquerschnitt flexibel	0,2 mm <sup>2</sup> ... 1,5 mm <sup>2</sup>
Leiterquerschnitt AWG	24 ... 16
Abisolierlänge	8 mm

## Umwelt- und Lebensdauerbedingungen

### Umgebungsbedingungen

Umgebungstemperatur (Betrieb)	-40 °C ... 70 °C (Einbaulage: Wandmontage auf waagerechter Tragschiene) -40 °C ... 50 °C (Einbaulage: beliebig)
Schutzart	IP20
Luftdruck (Betrieb)	70 kPa ... 106 kPa (bis zu 2000 m üNN)
Luftdruck (Lagerung/Transport)	70 kPa ... 106 kPa (bis zu 2000 m üNN)
Umgebungstemperatur (Lagerung/Transport)	-40 °C ... 85 °C
Zulässige Luftfeuchtigkeit (Betrieb)	5 % ... 95 % (keine Betauung)
Zulässige Luftfeuchtigkeit (Lagerung/Transport)	5 % ... 95 % (keine Betauung)

### Mechanische Prüfung

Vibrationsfestigkeit nach EN 60068-2-6/IEC 60068-2-6	2g
Schock nach EN 60068-2-27/IEC 60068-2-27	15g
Dauerschock nach EN 60068-2-27/IEC 60068-2-27	10g

## Normen und Bestimmungen

# AXL P BK PN AF - Buskoppler



2316390

<https://www.phoenixcontact.com/de/produkte/2316390>

Schutzklasse	III (IEC 61140, EN 61140, VDE 0140-1)
--------------	---------------------------------------

## Zulassungen

### ATEX

Kennzeichnung	⊕ II 3 G Ex ec IIC T4 Gc
Zertifikat	IBExU 18ATEXB018 X

### IECEX

Kennzeichnung	Ex ec IIC T4 Gc
Zertifikat	IECEX IBE 18.0023X

### UKCA Ex (UKEX)

Kennzeichnung	II 3G Ex ec IIC T4 Gc X
Zertifikat	PxCAI22UKEx2316390X

### Ex-Daten

UL, USA / Kanada	Class I, Div. 2, Groups A, B, C, D T4 Class I, Zone 2, IIC T4
------------------	--

## Montage

Montageart	Tragschienenmontage
Einbaulage	beliebig

# AXL P BK PN AF - Buskoppler

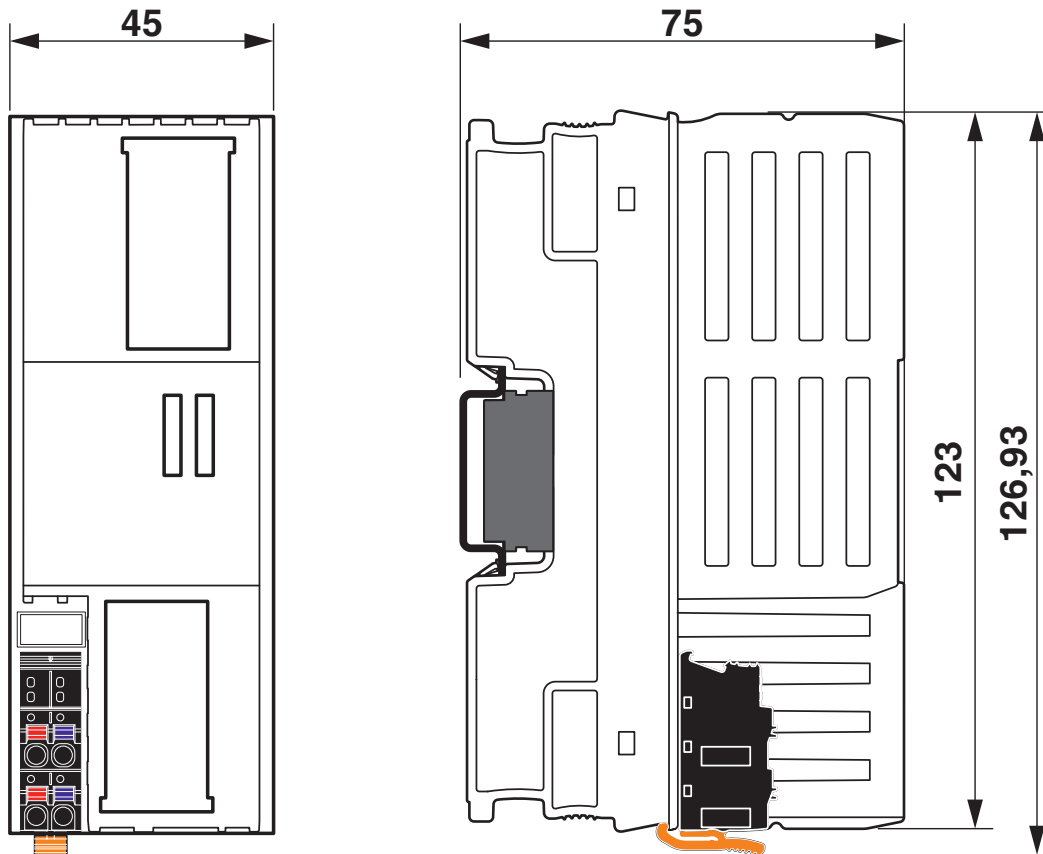
2316390

<https://www.phoenixcontact.com/de/produkte/2316390>



## Zeichnungen

Maßzeichnung



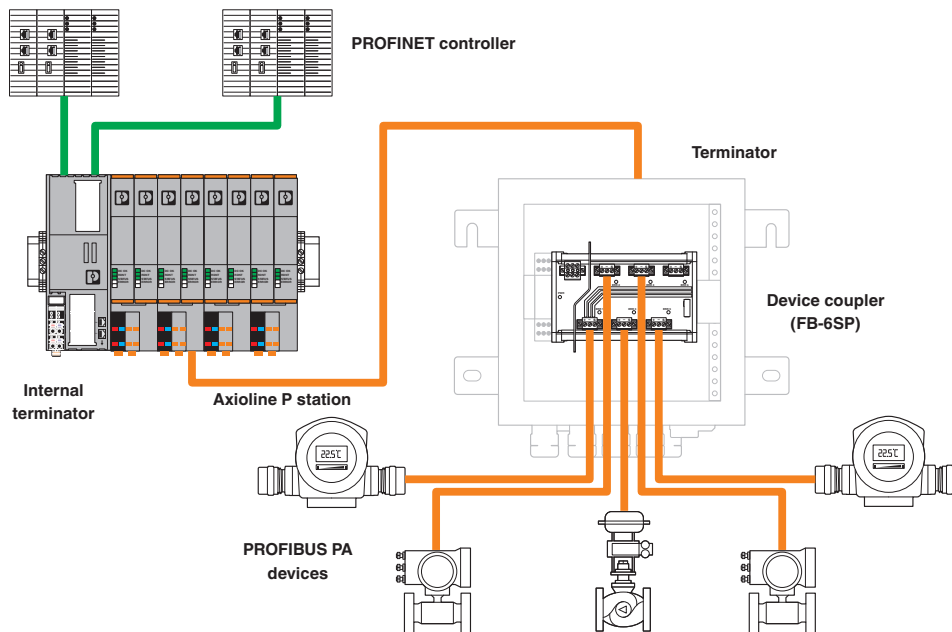
# AXL P BK PN AF - Buskoppler

2316390

<https://www.phoenixcontact.com/de/produkte/2316390>



## Applikationszeichnung

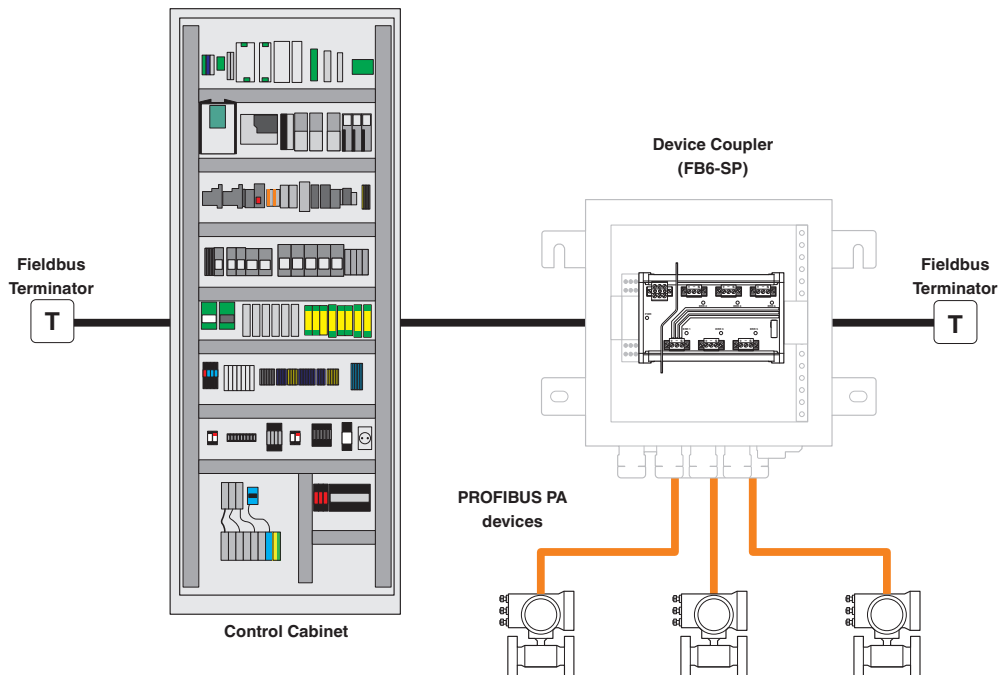


# AXL P BK PN AF - Buskoppler

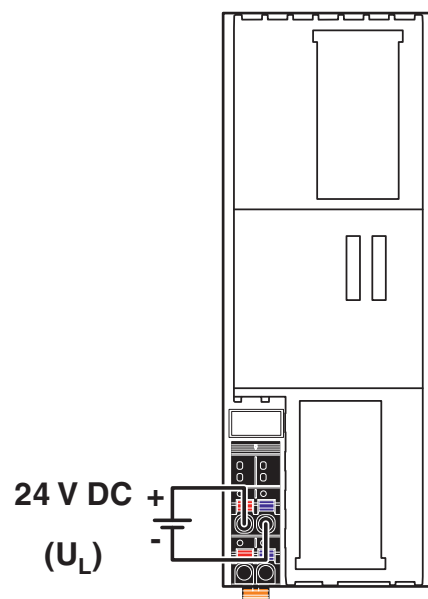
2316390

<https://www.phoenixcontact.com/de/produkte/2316390>

## Applikationszeichnung



## Anschlusszeichnung

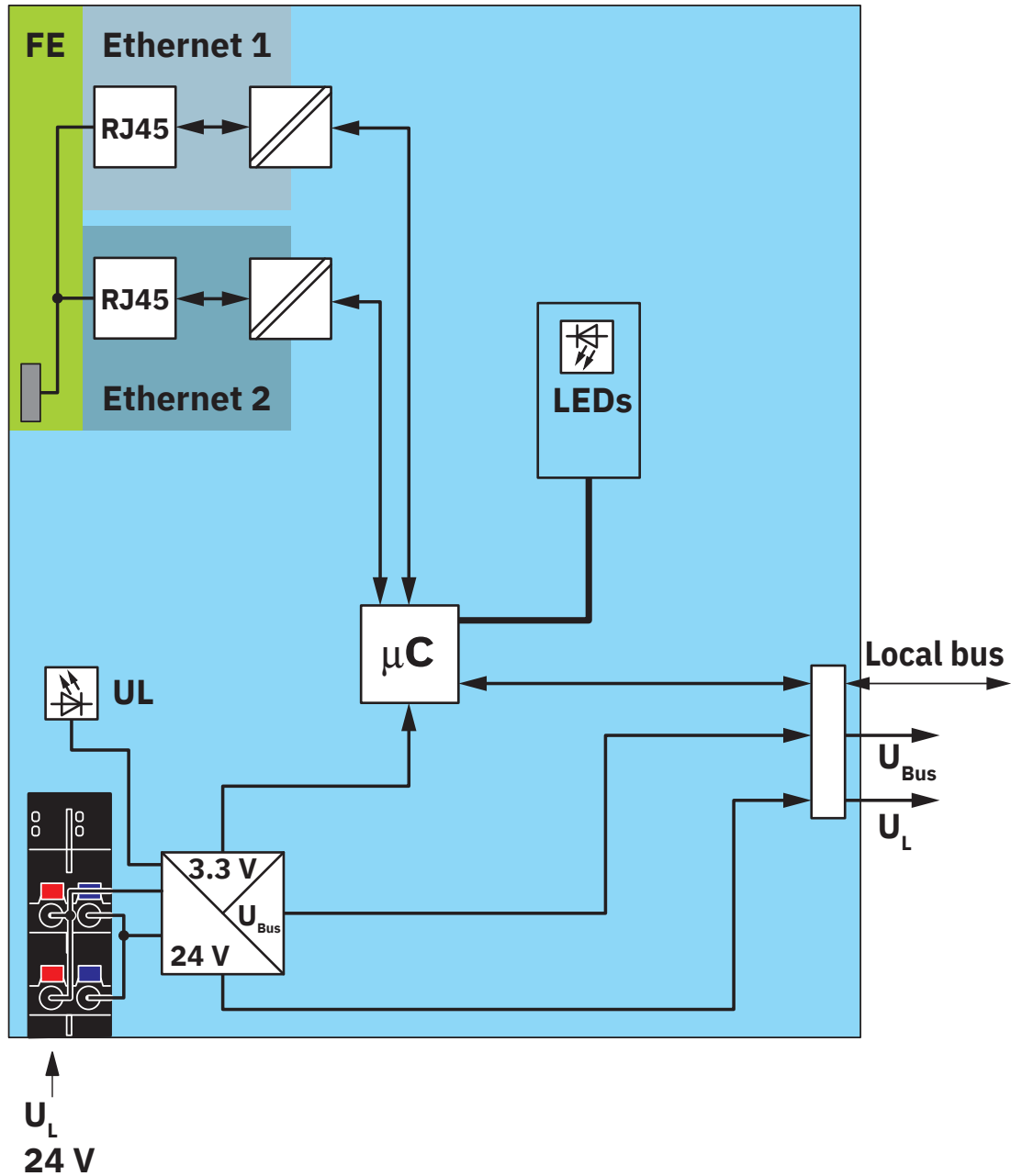


# AXL P BK PN AF - Buskoppler

2316390

<https://www.phoenixcontact.com/de/produkte/2316390>

Blockschaltbild



Interne Beschaltung der Klemmpunkte

# AXL P BK PN AF - Buskoppler



2316390

<https://www.phoenixcontact.com/de/produkte/2316390>

## Zulassungen

📄 Zum Herunterladen von Zertifikaten, besuchen Sie die Produktdetailseite: <https://www.phoenixcontact.com/de/produkte/2316390>



**cULus Listed**

Zulassungs-ID: E238705



**IECEX**

Zulassungs-ID: IECEX IBE 18.0023X



**cUL Listed**

Zulassungs-ID: E196811



**UL Listed**

Zulassungs-ID: E196811



**ATEX**

Zulassungs-ID: IBExU 18 ATEX B018 X



**CCC**

Zulassungs-ID: 2021122310114877

# AXL P BK PN AF - Buskoppler

2316390

<https://www.phoenixcontact.com/de/produkte/2316390>



## Klassifikationen

### ECLASS

ECLASS-13.0	27242608
ECLASS-15.0	27242608

### ETIM

ETIM 10.0	EC001604
-----------	----------

### UNSPSC

UNSPSC 21.0	32151600
-------------	----------

## Environmental product compliance

### EU RoHS

Erfüllt die Anforderungen nach RoHS-Richtlinie	Ja
Ausnahmeregelungen soweit bekannt	7(a), 7(c)-I

### China RoHS

Environment friendly use period (EFUP)	EFUP-25
	Eine artikelbezogene China RoHS Deklarationstabelle finden Sie im Downloadbereich zum jeweiligen Artikel unter „Herstellereklärung“. Für alle Artikel mit EFUP-E wird keine China RoHS Deklarationstabelle ausgestellt und benötigt.

### EU REACH SVHC

Hinweis auf REACH-Kandidatenstoff (CAS-Nr.)	Lead(CAS-Nr.: 7439-92-1)
	6,6'-di-tert-butyl-2,2'-methylenedi-p-cresol(CAS-Nr.: 119-47-1)
SCIP	0ed5392b-61dc-4898-8cab-de1bf8266d85