

# IL ETH BK-PAC - Buskoppler



2702372

<https://www.phoenixcontact.com/de/produkte/2702372>

Bitte beachten Sie, dass die in diesem PDF-Dokument angezeigten Daten aus unserem Online-Katalog generiert wurden. Bitte finden Sie die vollständigen Daten in der Benutzer-Dokumentation. Es gelten unsere Allgemeinen Nutzungsbedingungen für Downloads.



Inline, Buskoppler, Modbus/TCP (UDP), RJ45-Buchse, Übertragungsgeschwindigkeit im Lokalbus: 500 kBit/s / 2 MBit/s, Schutzart: IP20, inklusive Inline-Stecker und Beschriftungsfeld

## Produktbeschreibung

Der Buskoppler ist zum Einsatz innerhalb eines Modbus/TCP (UDP)-Netzwerks vorgesehen. Der Buskoppler stellt das Bindeglied dar zum Inline-I/O-System und den daran angeschlossenen industriellen I/O-Signalen. An den Buskoppler können Sie bis zu 63 Inline-Teilnehmer anreihen. Der Buskoppler unterstützt maximal 16 PCP-Teilnehmer.

## Ihre Vorteile

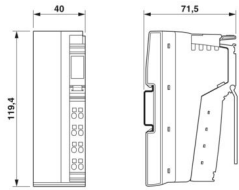
- 2 Ethernet-Ports (mit integriertem Switch)
- Übertragungsrate 10 MBit/s und 100 MBit/s
- Automatische Erkennung der Übertragungsgeschwindigkeit im Lokalbus (500 kBit/s oder 2 MBit/s)
- Unterstützung von drei Abzweigklemmen als Fernbusstich (insgesamt 32 Fernbus-Teilnehmer)
- Firmware-Update-fähig
- Datenaustausch über OPC-Server möglich
- Software-Schnittstelle für den Zugriff über TCP/IP: Device Driver Interface (DDI)
- Web-based Management
- Sicherheit im Netzwerk: Port-Abschaltung über Web-based Management möglich

## Kaufmännische Daten

|  |               |
|--|---------------|
| Artikelnummer                            | 2702372       |
| Verpackungseinheit                       | 1 Stück       |
| Mindestbestellmenge                      | 1 Stück       |
| Verkaufsschlüssel                        | DN            |
| Produktschlüssel                         | DRI11B        |
| GTIN                                     | 4055626399386 |
| Gewicht pro Stück (inklusive Verpackung) | 167 g         |
| Gewicht pro Stück (exklusive Verpackung) | 131 g         |
| Zolltarifnummer                          | 85176200      |
| Ursprungsland                            | DE            |

## Technische Daten

### Maße

|                       |  |
|-----------------------|--|
| Maßzeichnung          |  |
| Breite                | 40 mm  |
| Höhe                  | 119,4 mm   |
| Tiefe                 | 71,5 mm  |
| Hinweis zu Maßangaben | Gehäusemaße  |

### Materialangaben

|                 |                 |
|-----------------|-----------------|
| Farbe (Gehäuse) | grün (RAL 6021) |
|-----------------|-----------------|

### Schnittstellen

|                         |                  |
|-------------------------|------------------|
| Unterstützte Protokolle | Modbus/TCP (UDP) |
|                         | SNMP             |
|                         | HTTP             |
|                         | TFTP             |
|                         | FTP              |
|                         | BootP            |
|                         | DHCP             |
|                         | DCP              |

#### Modbus/TCP (UDP)

|                             |                                  |
|-----------------------------|----------------------------------|
| Anzahl Schnittstellen       | 2                                |
| Anschlussart                | RJ45-Buchse                      |
| Hinweis zur Anschlussart    | Autonegotiation und Autocrossing |
| Übertragungsgeschwindigkeit | 10/100 MBit/s                    |
| Übertragungsphysik          | Ethernet in RJ45-Twisted-Pair    |

#### Inline-Lokalbus

|                             |  |
|-----------------------------|--|
| Anzahl Schnittstellen       | 1  |
| Anschlussart                | Inline-Datenrangerier  |
| Übertragungsgeschwindigkeit | 500 kBit/s / 2 MBit/s (automatische Erkennung, kein Mischsystem) |

## Systemeigenschaften

### Systemgrenzen

|   |                       |
|---|-----------------------|
| Anzahl der unterstützten Teilnehmer           | max. 63 (pro Station) |
| Anzahl der anschließbaren Lokalbus-Teilnehmer | max. 63               |

|  |         |
|--|---------|
| Anzahl der Teilnehmer mit Parameterkanal             | max. 16 |
| Anzahl unterstützter Abzweigklemmen mit Fernbusstich | 3       |

#### Programmierdaten

|                        |          |
|------------------------|----------|
| Registerlänge (Master) | 512 Byte |
|------------------------|----------|

#### Artikeleigenschaften

|                |  |
|----------------|--|
| Produkttyp     | I/O-Komponente                                 |
| Produktfamilie | Inline   |
| Bauform        | modular  |
| Einbaulage     | beliebig                                       |
| Lieferumfang   | inklusive Inline-Stecker und Beschriftungsfeld |

#### Isolationseigenschaften

|                        |                              |
|------------------------|------------------------------|
| Überspannungskategorie | II (IEC 60664-1, EN 60664-1) |
| Verschmutzungsgrad     | 2 (IEC 60664-1, EN 60664-1)  |

#### Elektrische Eigenschaften

|  |       |
|--|-------|
| Maximale Verlustleistung bei Nennbedingung | 3,8 W |
|--|-------|

Potenziale: Buskopplereinspeisung  $U_{BK}$ ; Aus der Buskopplereinspeisung werden die Logikversorgung  $U_L$  (7,5 V) und die Analogversorgung  $U_{ANA}$  (24 V) erzeugt.

|                             |  |
|-----------------------------|--|
| Versorgungsspannung         | 24 V DC (über Inline-Stecker)  |
| Versorgungsspannungsbereich | 19,2 V DC ... 30 V DC (inklusive aller Toleranzen, inklusive Welligkeit)   |
| Stromaufnahme               | max. 0,95 A (mit maximaler Anzahl angeschlossener I/O-Klemmen)<br>typ. 74 mA (keine Lokalbus-Teilnehmer angeschlossen) |

#### Potenziale: Versorgung der Logik ( $U_L$ )

|                     |               |
|---------------------|---------------|
| Versorgungsspannung | 7,5 V DC      |
| Stromversorgung     | max. 0,8 A DC |

#### Potenziale: Versorgung der Analogmodule ( $U_{ANA}$ )

|                             |  |
|-----------------------------|--|
| Versorgungsspannung         | 24 V DC  |
| Versorgungsspannungsbereich | 19,2 V DC ... 30 V DC (inklusive aller Toleranzen, inklusive Welligkeit) |
| Stromversorgung             | max. 0,5 A DC  |

#### Potenziale: Versorgung des Hauptkreises ( $U_M$ )

|                             |  |
|-----------------------------|--|
| Versorgungsspannung         | 24 V DC (über Inline-Stecker)  |
| Versorgungsspannungsbereich | 19,2 V DC ... 30 V DC (inklusive aller Toleranzen, inklusive Welligkeit) |
| Stromversorgung             | max. 8 A DC (Summe aus $U_M$ + $U_S$ )                                   |

#### Potenziale: Versorgung des Segmentkreises ( $U_S$ )

|                             |  |
|-----------------------------|--|
| Versorgungsspannung         | 24 V DC (über Inline-Stecker)  |
| Versorgungsspannungsbereich | 19,2 V DC ... 30 V DC (inklusive aller Toleranzen, inklusive Welligkeit) |

|   |                                      |
|---|--------------------------------------|
| Stromversorgung   | max. 8 A DC (Summe aus $U_M + U_S$ ) |
| Potenzialtrennung/Isolation der Spannungsbereiche                                   |                                      |
| Prüfspannung: Ethernet-Schnittstelle 1 / Ethernet-Schnittstelle 2                   | 1500 V AC, 50 Hz, 1 min              |
| Prüfspannung: Ethernet-Schnittstelle 1 / Logik ( $U_{BK}$ , $U_L$ , $U_{ANA}$ )     | 1500 V AC, 50 Hz, 1 min              |
| Prüfspannung: Ethernet-Schnittstelle 1 / Peripherie ( $U_M$ , $U_S$ )               | 1500 V AC, 50 Hz, 1 min              |
| Prüfspannung: Ethernet-Schnittstelle 1 / Funktionserde                              | 1500 V AC, 50 Hz, 1 min              |
| Prüfspannung: Ethernet-Schnittstelle 2 / Logik ( $U_{BK}$ , $U_L$ , $U_{ANA}$ )     | 1500 V AC, 50 Hz, 1 min              |
| Prüfspannung: Ethernet-Schnittstelle 2 / Peripherie ( $U_M$ , $U_S$ )               | 1500 V AC, 50 Hz, 1 min              |
| Prüfspannung: Ethernet-Schnittstelle 2 / Funktionserde                              | 1500 V AC, 50 Hz, 1 min              |
| Prüfspannung: Logik ( $U_{BK}$ , $U_L$ , $U_{ANA}$ ) / Peripherie ( $U_M$ , $U_S$ ) | 500 V AC, 50 Hz, 1 min               |
| Prüfspannung: Logik ( $U_{BK}$ , $U_L$ , $U_{ANA}$ ) / Funktionserde                | 500 V AC, 50 Hz, 1 min               |
| Prüfspannung: Peripherie ( $U_M$ , $U_S$ ) / Funktionserde                          | 500 V AC, 50 Hz, 1 min               |

## Anschlussdaten

### Anschlusstechnik

|                     |                        |
|---------------------|------------------------|
| Benennung Anschluss | Inline-Anschlusstecker |
|---------------------|------------------------|

### Inline-Anschlusstecker

|                            |  |
|----------------------------|--|
| Anschlussart               | Zugfederanschluss                            |
| Leiterquerschnitt starr    | 0,08 mm <sup>2</sup> ... 1,5 mm <sup>2</sup> |
| Leiterquerschnitt flexibel | 0,08 mm <sup>2</sup> ... 1,5 mm <sup>2</sup> |
| Leiterquerschnitt AWG      | 28 ... 16                                    |
| Abisolierlänge             | 8 mm   |

## Umwelt- und Lebensdauerbedingungen

### Umgebungsbedingungen

|   |  |
|---|--|
| Umgebungstemperatur (Betrieb)                   | -25 °C ... 55 °C                       |
| Schutzart                                       | IP20                                   |
| Luftdruck (Betrieb)                             | 70 kPa ... 106 kPa (bis zu 3000 m üNN) |
| Luftdruck (Lagerung/Transport)                  | 70 kPa ... 106 kPa (bis zu 3000 m üNN) |
| Umgebungstemperatur (Lagerung/Transport)        | -40 °C ... 85 °C                       |
| Zulässige Luftfeuchtigkeit (Betrieb)            | 10 % ... 95 % (keine Betauung)         |
| Zulässige Luftfeuchtigkeit (Lagerung/Transport) | 10 % ... 95 % (keine Betauung)         |

### Mechanische Prüfung

|  |     |
|--|-----|
| Vibrationsfestigkeit nach EN 60068-2-6/IEC 60068-2-6 | 5g  |
| Schock nach EN 60068-2-27/IEC 60068-2-27             | 25g |

## Normen und Bestimmungen

|              |                                       |
|--------------|---------------------------------------|
| Schutzklasse | III (IEC 61140, EN 61140, VDE 0140-1) |
|--------------|---------------------------------------|

## Montage

|            |                     |
|------------|---------------------|
| Montageart | Tragschienenmontage |
| Einbaulage | beliebig            |

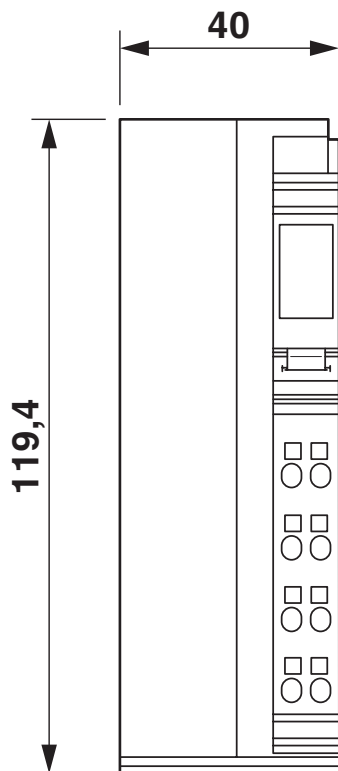
# IL ETH BK-PAC - Buskoppler

2702372

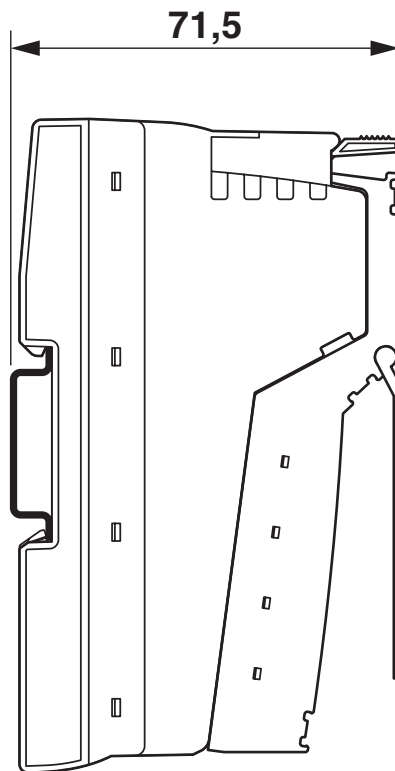
<https://www.phoenixcontact.com/de/produkte/2702372>



## Zeichnungen



## Maßzeichnung



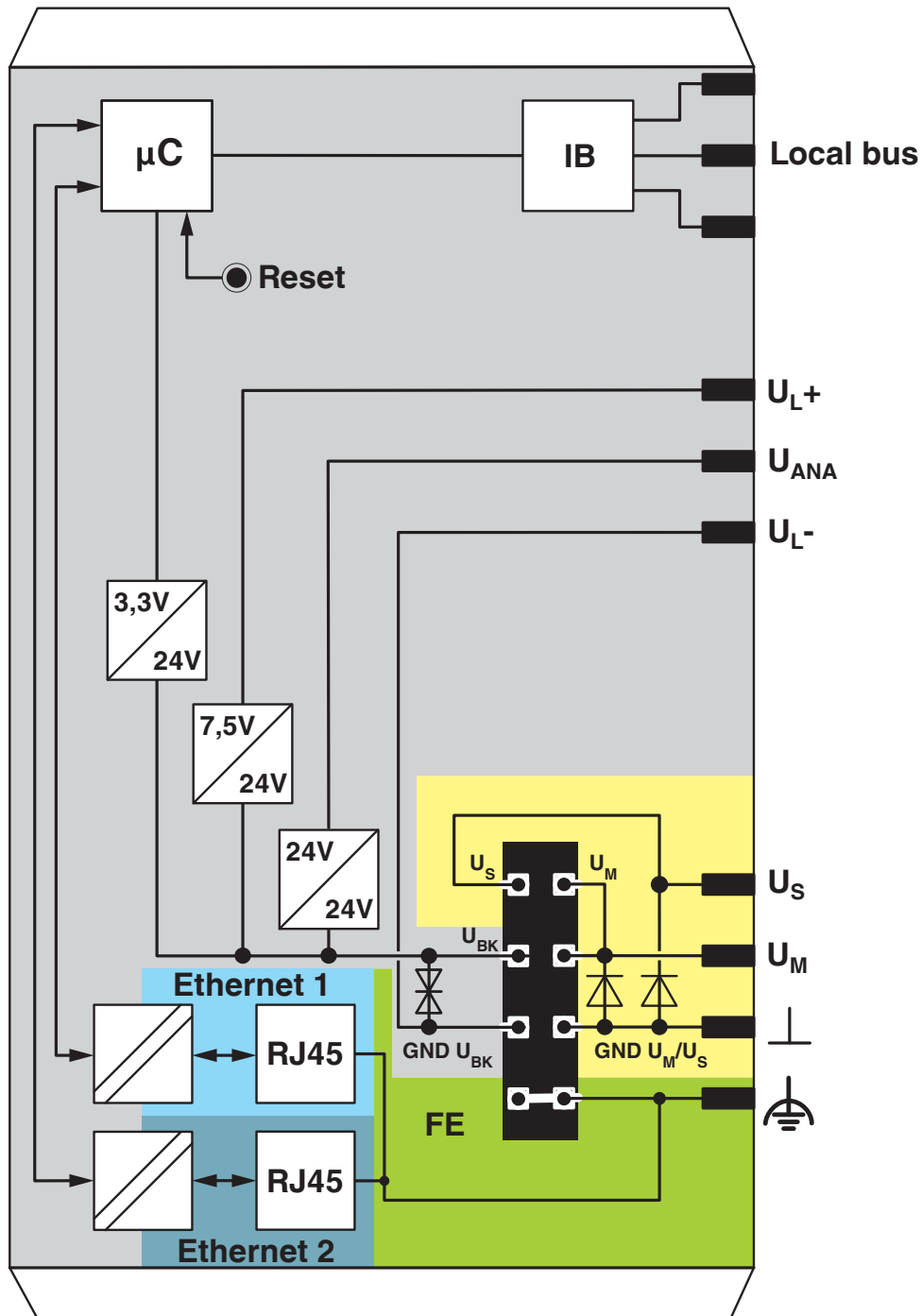
# IL ETH BK-PAC - Buskoppler

2702372

<https://www.phoenixcontact.com/de/produkte/2702372>



Blockschaltbild



Interne Beschaltung der Anschlüsse

# IL ETH BK-PAC - Buskoppler

2702372

<https://www.phoenixcontact.com/de/produkte/2702372>



## Zulassungen

📄 Zum Herunterladen von Zertifikaten, besuchen Sie die Produktdetailseite: <https://www.phoenixcontact.com/de/produkte/2702372>



**cULus Listed**

Zulassungs-ID: E238705

2702372

<https://www.phoenixcontact.com/de/produkte/2702372>

## Klassifikationen

### ECLASS

|             |          |
|-------------|----------|
| ECLASS-13.0 | 27242608 |
| ECLASS-15.0 | 27242608 |

### ETIM

|           |          |
|-----------|----------|
| ETIM 10.0 | EC001604 |
|-----------|----------|

### UNSPSC

|             |          |
|-------------|----------|
| UNSPSC 21.0 | 32151600 |
|-------------|----------|

## Environmental product compliance

### EU RoHS

|  |              |
|--|--------------|
| Erfüllt die Anforderungen nach RoHS-Richtlinie | Ja           |
| Ausnahmeregelungen soweit bekannt              | 7(a), 7(c)-I |

### China RoHS

|  |  |
|--|--|
| Environment friendly use period (EFUP) | EFUP-50  |
|  | Eine artikelbezogene China RoHS Deklarationstabelle finden Sie im Downloadbereich zum jeweiligen Artikel unter „Herstellereklärung“. Für alle Artikel mit EFUP-E wird keine China RoHS Deklarationstabelle ausgestellt und benötigt. |

### EU REACH SVHC

|   |                          |
|---|--------------------------|
| Hinweis auf REACH-Kandidatenstoff (CAS-Nr.) | Lead(CAS-Nr.: 7439-92-1) |
|---|--------------------------|