

PT 3-HF-12DC-ST - Überspannungsschutzstecker



2858043

<https://www.phoenixcontact.com/de/produkte/2858043>

Bitte beachten Sie, dass die in diesem PDF-Dokument angezeigten Daten aus unserem Online-Katalog generiert wurden. Bitte finden Sie die vollständigen Daten in der Benutzer-Dokumentation. Es gelten unsere Allgemeinen Nutzungsbedingungen für Downloads.



Überspannungsschutzstecker für Basiselement, Querspannungsgrob- und Feinschutz für zwei erdpotenzialfrei betriebene Signaladern und Ground in der Informationstechnik, Längsspannungsgrobschutz Ground-Erde. Ausführung: 12 V DC

Ihre Vorteile

- Einfaches Prüfen und Dokumentieren mit CHECKMASTER 2 dank steckbarer Schutzmodule
- Hoher Wartungskomfort durch 2-teiligen Aufbau
- Einfache Auswahl für jede Anforderung im MSR-Bereich dank komplettem Portfolio
- Keine Beeinflussung des Signals bei Wartungsarbeiten dank impedanzneutralem Stecken und Ziehen der Schutzstecker

Kaufmännische Daten

Artikelnummer	2858043
Verpackungseinheit	10 Stück
Mindestbestellmenge	1 Stück
Verkaufsschlüssel	CA
Produktschlüssel	CL3121
GTIN	4017918878047
Gewicht pro Stück (inklusive Verpackung)	29,1 g
Gewicht pro Stück (exklusive Verpackung)	20,47 g
Zolltarifnummer	85363090
Ursprungsland	DE

Technische Daten

Artikeleigenschaften

Produkttyp	Überspannungsschutz für Informationstechnik
Produktfamilie	PLUGTRAB PT
IEC-Prüfklasse	C1
	C2
	C3
	D1
VDE Anforderungsklasse	C1
	C2
	C3
	D1
Bauform	Stecker
Polzahl	3
Ableiter prüfbar mit CHECKMASTER ab Softwarerevision:	ab SW-Rev. 1.10
Aderpaare pro Modul	1

Isolationseigenschaften

Überspannungskategorie	III
Verschmutzungsgrad	2

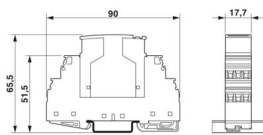
Elektrische Eigenschaften

Nennspannung U_N	12 V DC
--------------------	---------

Anschlussdaten

Anschlussart	Schraubanschluss (in Verbindung mit Basiselement)
Schraubengewinde	M3
Anzugsdrehmoment	0,8 Nm
Leiterquerschnitt flexibel	0,2 mm ² ... 2,5 mm ²
Leiterquerschnitt starr	0,2 mm ² ... 4 mm ²
Leiterquerschnitt AWG	24 ... 12

Maße

Maßzeichnung	
Breite	17,7 mm
Höhe	45 mm
Tiefe	52 mm
Teilungseinheit	1 TE
Breite Kompletmodul	17,7 mm

PT 3-HF-12DC-ST - Überspannungsschutzstecker



2858043

<https://www.phoenixcontact.com/de/produkte/2858043>

Höhe Kompletmodul	90 mm
Tiefe Kompletmodul	65,5 mm

Materialangaben

Farbe	schwarz (RAL 9005)
Brennbarkeitsklasse nach UL 94	V-0
Material Gehäuse	PA

Mechanische Eigenschaften

Mechanische Daten

Offene Seitenwand	Nein
-------------------	------

Schutzschaltung

Wirkungsrichtung	Line-Line & Line-Signal Ground/Shield & optional Signal Ground/Shield-Earth Ground
Nennspannung U_N	12 V DC
Höchste Dauerspannung U_C	14 V DC 9,8 V AC
Bemessungsstrom	450 mA (45 °C)
Betriebswirkstrom I_C bei U_C	$\leq 5 \mu\text{A}$
Schutzleiterstrom I_{PE}	$< 5 \mu\text{A}$ (mit PT 1X2-BE) $< 1 \mu\text{A}$ (mit PT 1X2+F-BE)
Nennableitstoßstrom I_n (8/20) μs (Ader-Ader)	10 kA
Nennableitstoßstrom I_n (8/20) μs (Ader-Erde)	10 kA
Nennableitstoßstrom I_n (8/20) μs (Ader-Signalmasse)	10 kA
Impulsableitstoßstrom I_{imp} (10/350) μs	2,5 kA
Gesamtableitstoßstrom I_{Total} (8/20) μs	20 kA
Ableitstoßstrom I_{max} (8/20) μs maximal (Ader-Ader)	10 kA
Ableitstoßstrom I_{max} (8/20) μs maximal (Ader-Erde)	10 kA
Nennimpulsstrom I_{an} (10/1000) μs (Ader-Ader)	67 A
Ausgangsspannungsbegrenzung bei 1 KV/ μs (Ader-Ader) spike	$\leq 55 \text{ V}$
Ausgangsspannungsbegrenzung bei 1 KV/ μs (Ader-Erde) spike	$\leq 55 \text{ V}$ (mit PT 1X2-BE) $\leq 700 \text{ V}$ (mit PT 1X2+F-BE)
Ausgangsspannungsbegrenzung bei 1 KV/ μs (Ader-Ader) statisch	$\leq 25 \text{ V}$
Ausgangsspannungsbegrenzung bei 1 KV/ μs (Ader-Erde) statisch	$\leq 25 \text{ V}$ $\leq 40 \text{ V}$ (mit PT 1X2+F-BE)
Restspannung bei I_n (Ader-Ader)	$\leq 25 \text{ V}$
Restspannung bei I_n (Ader-Erde)	$\leq 40 \text{ V}$ (mit PT 1X2-BE)
Restspannung bei I_n (Ader-Signalmasse)	$\leq 25 \text{ V}$ (mit PT 1X2-BE)
Restspannung bei I_{an} (10/1000) μs (Ader-Ader)	$\leq 25 \text{ V}$
Restspannung bei I_{an} (10/1000) μs (Ader-Signalmasse)	$\leq 25 \text{ V}$
Schutzpegel U_p (Ader-Ader)	$\leq 50 \text{ V}$ (C3 - 25 A) $\leq 80 \text{ V}$ (C1 - 1 kV / 500 A)

PT 3-HF-12DC-ST - Überspannungsschutzstecker



2858043

<https://www.phoenixcontact.com/de/produkte/2858043>

	≤ 110 V (C2 - 10 kV / 5 kA)
	≤ 80 V (6 kV / 3 kA)
Schutzpegel U_p (Ader-Erde)	≤ 50 V (C3 - 25 A)
	≤ 85 V (C1 - 1 kV / 500 A)
	≤ 140 V (C2 - 10 kV / 5 kA)
	≤ 100 V (6 kV / 3 kA)
Schutzpegel U_p (Ader-Signalmasse)	≤ 50 V (C3 - 25 A)
Ansprechzeit t_A (Ader-Ader)	≤ 500 ns
Ansprechzeit t_A (Ader-Erde)	≤ 500 ns
Einfügungsdämpfung aE, sym.	typ. 0,3 dB (≤ 5 MHz / 100 Ω)
Grenzfrequenz f_g (3 dB), sym. im 100 Ω-System	typ. 60 MHz
Kapazität (Ader-Ader)	typ. 30 pF
Widerstand pro Pfad	2,2 Ω ±10 % (7-8/11-12)
Erforderliche Vorsicherung maximal	500 mA (T)
Stoßstromfestigkeit (Ader-Ader)	C2 - 10 kV / 5 kA
	C3 - 67 A
Stoßstromfestigkeit (Ader-Erde)	C2 - 10 kV / 5 kA
	C3 - 67 A
	D1 - 2,5 kA

Umwelt- und Lebensdauerbedingungen

Umgebungsbedingungen

Schutzart	IP20
Umgebungstemperatur (Betrieb)	-40 °C ... 85 °C
Höhenlage	max. 2000 m

Normen und Bestimmungen

VDE Anforderungsklasse	C1
	C2
	C3
	D1

Luft- und Kriechstrecken

Normen/Bestimmungen	DIN EN 61664-1 / IEC 60664-1
Normen/Bestimmungen	EN 61643-21/A1
Hinweis	2009
Normen/Bestimmungen	IEC 61643-21/A1
Hinweis	2008

Montage

Montageart	auf Basiselement
------------	------------------

PT 3-HF-12DC-ST - Überspannungsschutzstecker

2858043

<https://www.phoenixcontact.com/de/produkte/2858043>

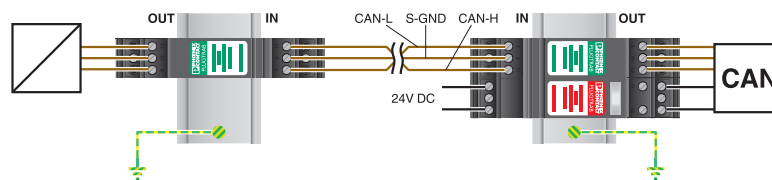
Zeichnungen

Maßzeichnung

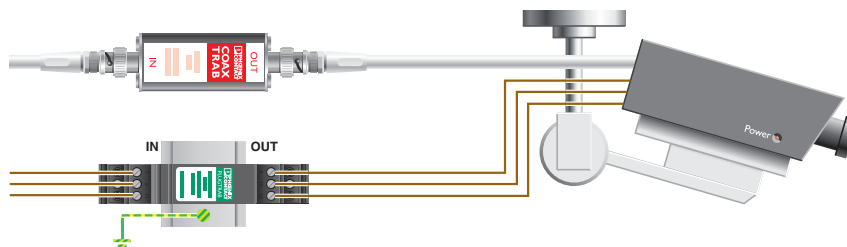


Abbildung zeigt das Kompletต์modul, bestehend aus Basiselement und Stecker

Applikationszeichnung



Applikationszeichnung

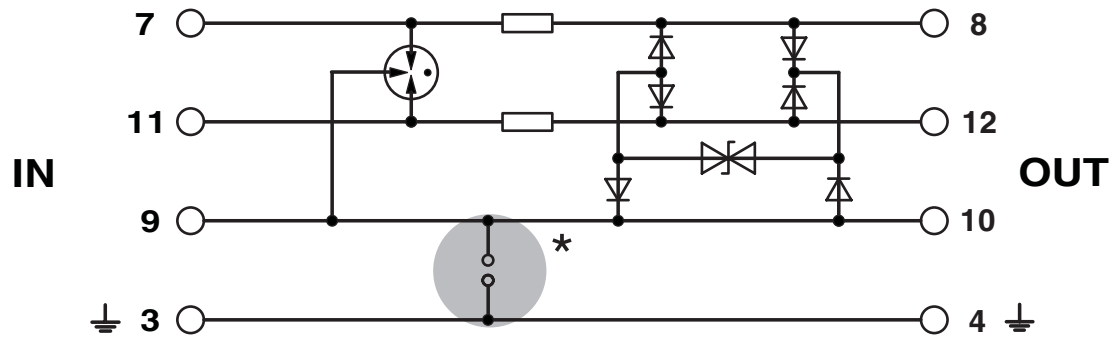


PT 3-HF-12DC-ST - Überspannungsschutzstecker

2858043

<https://www.phoenixcontact.com/de/produkte/2858043>

Schaltplan



PT 3-HF-12DC-ST - Überspannungsschutzstecker



2858043

<https://www.phoenixcontact.com/de/produkte/2858043>

Zulassungen

📄 Zum Herunterladen von Zertifikaten, besuchen Sie die Produktdetailseite: <https://www.phoenixcontact.com/de/produkte/2858043>



DNV GL

Zulassungs-ID: TAE00001N6



UL Listed

Zulassungs-ID: FILE E 138168

PT 3-HF-12DC-ST - Überspannungsschutzstecker



2858043

<https://www.phoenixcontact.com/de/produkte/2858043>

Klassifikationen

ECLASS

ECLASS-13.0	27171503
ECLASS-15.0	27171503

ETIM

ETIM 10.0	EC001466
-----------	----------

UNSPSC

UNSPSC 21.0	39121600
-------------	----------

Environmental product compliance

EU RoHS

Erfüllt die Anforderungen nach RoHS-Richtlinie	Ja
Ausnahmeregelungen soweit bekannt	7(a), 7(c)-I

China RoHS

Environment friendly use period (EFUP)	EFUP-50
	Eine artikelbezogene China RoHS Deklarationstabelle finden Sie im Downloadbereich zum jeweiligen Artikel unter „Herstellereklärung“. Für alle Artikel mit EFUP-E wird keine China RoHS Deklarationstabelle ausgestellt und benötigt.

EU REACH SVHC

Hinweis auf REACH-Kandidatenstoff (CAS-Nr.)	Lead(CAS-Nr.: 7439-92-1)
SCIP	8277daf1-791e-40fb-b319-72e82ba03cdf

EF3.1 Klimawandel

CO2e kg	0,558 kg CO2e
---------	---------------