

# SAC-2P-SUSMS/ 3,0-PUR - Sensor-/Aktor-Kabel



1410753

<https://www.phoenixcontact.com/de/produkte/1410753>

Bitte beachten Sie, dass die in diesem PDF-Dokument angezeigten Daten aus unserem Online-Katalog generiert wurden. Bitte finden Sie die vollständigen Daten in der Benutzer-Dokumentation. Es gelten unsere Allgemeinen Nutzungsbedingungen für Downloads.



Sensor-/Aktor-Kabel, 2-polig, PUR halogenfrei, schwarzgrau RAL 7021, Stecker gerade Superseal Clipverriegelung, Kodierung: A, auf freies Leitungsende, Kabellänge: 3 m

## Kaufmännische Daten

|  |               |
|--|---------------|
| Artikelnummer                            | 1410753       |
| Verpackungseinheit                       | 1 Stück       |
| Mindestbestellmenge                      | 1 Stück       |
| Verkaufsschlüssel                        | AI            |
| Produktschlüssel                         | AF1DWA        |
| GTIN                                     | 4046356924436 |
| Gewicht pro Stück (inklusive Verpackung) | 113,4 g       |
| Gewicht pro Stück (exklusive Verpackung) | 113,4 g       |
| Zolltarifnummer                          | 85444290      |
| Ursprungsland                            | DE            |

## Technische Daten

### Artikeleigenschaften

|                         |                     |
|-------------------------|---------------------|
| Produkttyp              | Sensor-/Aktor-Kabel |
| Anwendung               | Mobilhydraulik      |
| Polzahl                 | 2                   |
| Anzahl der Kabelabgänge | 1                   |
| Geschirmt               | nein                |
| Kodierung               | A                   |

### Materialangaben

|                                |                 |
|--------------------------------|-----------------|
| Brennbarkeitsklasse nach UL 94 | HB              |
| Material Dichtung              | Silikon         |
| Material Griffkörper           | TPU             |
| Material Kontakt               | CuZn            |
| Material Kontaktoberfläche     | vernickelt      |
| Material Kontaktträger         | PA 6.6          |
| Material Verschraubung         | nicht vorhanden |

### Elektrische Eigenschaften

|                      |                            |
|----------------------|----------------------------|
| Isolationswiderstand | $\geq 100 \text{ M}\Omega$ |
| Nennspannung $U_N$   | 24 V AC                    |
|                      | 24 V DC                    |
| Nennstrom $I_N$      | 8 A                        |

### Signalisierung

|                         |      |
|-------------------------|------|
| Statusanzeige           | nein |
| Statusanzeige vorhanden | nein |

### Steckverbinder

#### Anschluss 1

|                  |   |
|------------------|---|
| Bauform          | Stecker gerade Superseal Clipverriegelung |
| Polzahl          | 2   |
| Verriegelungsart | Clipverriegelung                          |
| Kodierungsart    | A   |

#### Anschluss 2

|         |                     |
|---------|---------------------|
| Bauform | freies Leitungsende |
|---------|---------------------|

### Kabel / Leitung

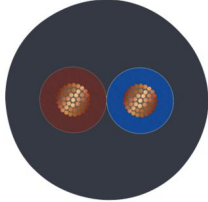
|               |     |
|---------------|-----|
| Leitungslänge | 3 m |
|---------------|-----|

PUR halogenfrei schwarz [PUR]

# SAC-2P-SUSMS/ 3,0-PUR - Sensor-/Aktor-Kabel

1410753

<https://www.phoenixcontact.com/de/produkte/1410753>

|  |  |
|--|--|
| Maßzeichnung                             |    |
| Leitungsgewicht                          | 33 kg/km   |
| UL AWM Style                             | 20549 / 10493 (80 °C / 300 V)  |
| Polzahl                                  | 2  |
| Geschirmt                                | nein   |
| Leitungstyp                              | PUR halogenfrei schwarz [PUR]  |
| Leiteraufbau Signalleitung               | 42x 0,15 mm  |
| AWG Signalleitung                        | 18   |
| Leitungsquerschnitt                      | 2x 0,75 mm <sup>2</sup> (Signalleitung)  |
| Aderdurchmesser inklusive Isolierung     | 1,69 mm ±0,05 mm (Signalleitung)   |
| Leitungsaußendurchmesser                 | 4,80 mm ±0,15 mm   |
| Außenmantel, Material                    | PUR  |
| Außenmantel, Farbe                       | schwarzgrau RAL 7021   |
| Material Leiter                          | blanke Cu-Litze  |
| Material Aderisolation                   | PP   |
| Einzelader, Farbe                        | braun, blau  |
| Wandstärke Isolierung                    | ≥ 0,21 mm  |
| Wandstärke Außenmantel                   | ≥ 0,38 mm  |
| Gesamtverseilung                         | 2 Adern längsverseilt  |
| Leiterwiderstand max.                    | ≤ 26 Ω/km (bei 20 °C)  |
| Isolationswiderstand                     | ≥ 1 GΩ*km (bei 20 °C)  |
| Nennspannung Kabel                       | ≤ 300 V AC   |
| Prüfspannung                             | ≥ 3000 V AC (Spark Test)   |
| Mindestbiegeradius, fest verlegt         | 5 x D  |
| Mindestbiegeradius, flexibel verlegt     | 10 x D   |
| Kleinster Biegeradius, fest verlegt      | 24 mm  |
| Kleinster Biegeradius, beweglich verlegt | 48 mm  |
| Dynamische Belastbarkeit (Biegen)        | Biegezyklen maximal: 4000000, Biegeradius: 48 mm, Verfahrweg: 10 m, Verfahrgeschwindigkeit: 3 m/s, Beschleunigung: 10 m/s <sup>2</sup> |
| Halogenfreiheit                          | nach DIN VDE 0472 Teil 815<br>nach DIN EN 50267-2-1  |
| Flammwidrigkeit                          | nach UL 758/1581 (horizontal)<br>nach UL 758/1581 FT2<br>nach DIN EN 60332-2-2   |
| Ölbeständigkeit                          | nach DIN EN 60811-2-1, 168 h bei 100 °C<br>nach UL 758, 168 h bei 60 °C  |

# SAC-2P-SUSMS/ 3,0-PUR - Sensor-/Aktor-Kabel



1410753

<https://www.phoenixcontact.com/de/produkte/1410753>

|                               |   |
|-------------------------------|---|
| Sonstige Beständigkeit        | hydrolyse- und mikrobebeständig                 |
|                               | bedingt UV beständig (nach DIN EN ISO 4892-2-A) |
|                               | adhäsionsarm                                    |
|                               | abriebfest                                      |
| Besondere Eigenschaften       | flexibel  |
|                               | schleppkettentauglich                           |
| Umgebungstemperatur (Betrieb) | -40 °C ... 80 °C (Kabel, feste Verlegung)       |
|                               | -25 °C ... 80 °C (Kabel, bewegliche Verlegung)  |

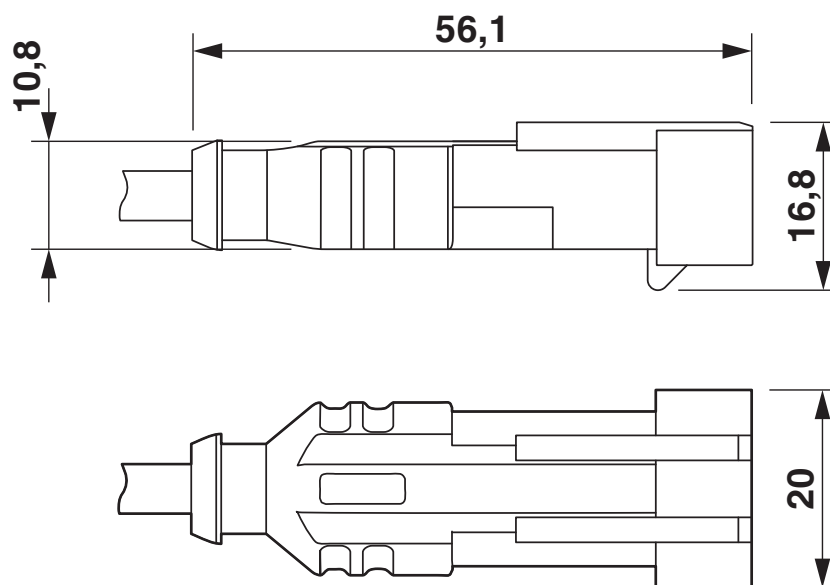
## Umwelt- und Lebensdauerbedingungen

### Umgebungsbedingungen

|  |                              |
|--|------------------------------|
| Schutzart                                      | IP67                         |
|  | IP69K                        |
| Umgebungstemperatur (Betrieb) (Stecker/Buchse) | -20 °C ... 85 °C (Superseal) |

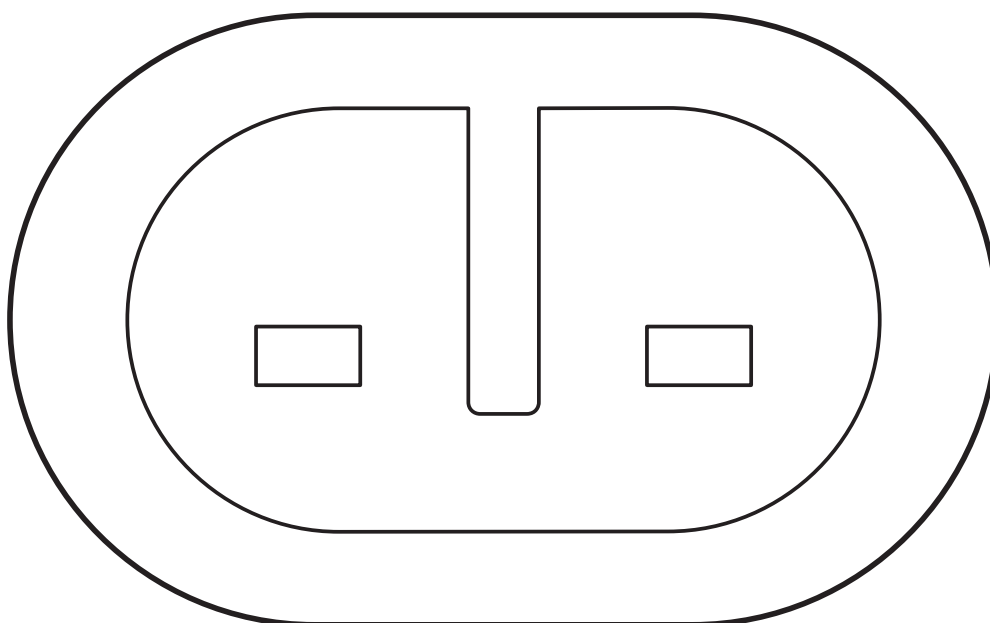
## Zeichnungen

Maßzeichnung



Superseal, Stecker, Drauf- und Seitenansicht

Schemazeichnung



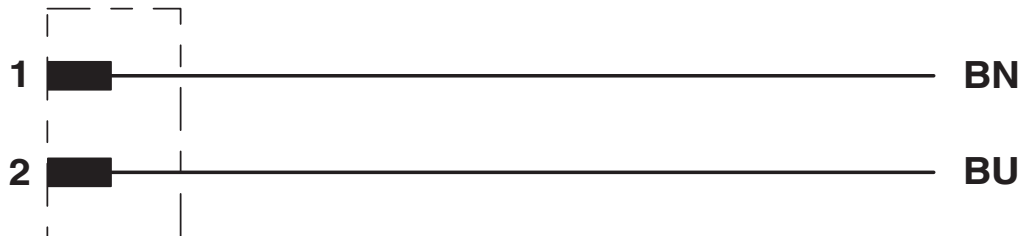
Polbild Stecker Super Seal, 2-polig

# SAC-2P-SUSMS/ 3,0-PUR - Sensor-/Aktor-Kabel

1410753

<https://www.phoenixcontact.com/de/produkte/1410753>

## Schaltplan



Kontaktbelegung des Super Seal-Steckers

# SAC-2P-SUSMS/ 3,0-PUR - Sensor-/Aktor-Kabel



1410753

<https://www.phoenixcontact.com/de/produkte/1410753>

## Zulassungen

📄 Zum Herunterladen von Zertifikaten, besuchen Sie die Produktdetailseite: <https://www.phoenixcontact.com/de/produkte/1410753>



**EAC-RoHS**

Zulassungs-ID: RU D-DE.HB35.B.00387

1410753

<https://www.phoenixcontact.com/de/produkte/1410753>

## Klassifikationen

### ECLASS

|             |          |
|-------------|----------|
| ECLASS-13.0 | 27060311 |
| ECLASS-15.0 | 27060311 |

### ETIM

|           |          |
|-----------|----------|
| ETIM 10.0 | EC001855 |
|-----------|----------|

### UNSPSC

|             |          |
|-------------|----------|
| UNSPSC 21.0 | 26121600 |
|-------------|----------|

1410753

<https://www.phoenixcontact.com/de/produkte/1410753>

## Environmental product compliance

### EU RoHS

Erfüllt die Anforderungen nach RoHS-Richtlinie

Ja, Keine Ausnahmeregelungen

### China RoHS

Environment friendly use period (EFUP)

EFUP-E

Keine Gefahrstoffe über den Grenzwerten

### EU REACH SVHC

Hinweis auf REACH-Kandidatenstoff (CAS-Nr.)

Kein Stoff mit einem Massenanteil von mehr als 0,1 %

Phoenix Contact 2026 © - Alle Rechte vorbehalten

<https://www.phoenixcontact.com>

PHOENIX CONTACT Deutschland GmbH

Flachmarktstraße 8

D-32825 Blomberg

+49 52 35/3-1 20 00

[info@phoenixcontact.de](mailto:info@phoenixcontact.de)