

# EC-E4 4A - Elektronischer Geräteschutzschalter



0903035

<https://www.phoenixcontact.com/de/produkte/0903035>

Bitte beachten Sie, dass die in diesem PDF-Dokument angezeigten Daten aus unserem Online-Katalog generiert wurden. Bitte finden Sie die vollständigen Daten in der Benutzer-Dokumentation. Es gelten unsere Allgemeinen Nutzungsbedingungen für Downloads.

Elektronischer Schutzschalter, Signalkontakt: 1 Öffner, Nennstrom: 4 A



## Ihre Vorteile

- Fehlerfreie Kurzschlusserkennung auch nach langen Leitungswegen dank elektronischer Kennlinie
- Aktive Strombegrenzung für bessere Auslastung der vorgeschalteten Stromversorgung
- Erhöhte Transparenz über die Anlage durch integrierten potenzialfreien Fernmeldekontakt (NO)

## Kaufmännische Daten

|  |               |
|--|---------------|
| Artikelnummer                            | 0903035       |
| Verpackungseinheit                       | 6 Stück       |
| Mindestbestellmenge                      | 1 Stück       |
| Verkaufsschlüssel                        | CE            |
| Produktschlüssel                         | CLA131        |
| GTIN                                     | 4046356328104 |
| Gewicht pro Stück (inklusive Verpackung) | 69,366 g      |
| Gewicht pro Stück (exklusive Verpackung) | 69,366 g      |
| Zolltarifnummer                          | 85362010      |
| Ursprungsland                            | DE            |

## Technische Daten

### Artikeleigenschaften

|                   |                                   |
|-------------------|-----------------------------------|
| Produkttyp        | Geräteschutzschalter elektronisch |
| Produktfamilie    | EC-E                              |
| Bauform           | Tragschienenmodul einteilig       |
| Polzahl           | 1                                 |
| Anzahl der Kanäle | 1                                 |

### Isolationseigenschaften

|                    |   |
|--------------------|---|
| Verschmutzungsgrad | 2 |
|--------------------|---|

### Elektrische Eigenschaften

|  |                        |
|--|------------------------|
| Art der Sicherung                          | Automat                |
| Maximale Verlustleistung bei Nennbedingung | $\leq 1,12 \text{ VA}$ |
| Schaltvermögen $I_{CN}$                    | aktive Strombegrenzung |
| Sicherung                                  | elektronisch           |

### Allgemein

|                            |  |
|----------------------------|--|
| Betriebsspannung           | 24 V DC  |
|                            | 18 V DC ... 32 V DC                                |
| Nennstrom $I_N$            | 4 A  |
| Bemessungsstoßspannung     | 0,5 kV   |
| Auslöseart                 | E (elektronisch)                                   |
| Erforderliche Vorsicherung | nicht erforderlich, integriertes Fail-Safe-Element |
| Spannungsfestigkeit        | max. 32 V DC (Lastkreis)                           |
| Abschaltung                | typ. $1,8 \times I_N$                              |
| Aktive Strombegrenzung     | aktiv  |
| Sicherung                  | elektronisch                                       |
| Ruhestrombereich $I_0$     | typ. 25 mA $\pm$ 5 mA (im eingeschalteten Zustand) |
| MTBF (IEC 61709, SN 29500) | 7430000 h (bei 25 °C mit 80 % Last)                |
|                            | 6590000 h (bei 40 °C mit 80 % Last)                |
| Spannungsfall              | 100 mV (bei $I_N$ )                                |
| Kontaktausführung          | ohne galvanische Trennung                          |

### Lastkreis

|                      |                     |
|----------------------|---------------------|
| Max. kapazitive Last | 20000 $\mu\text{F}$ |
| Einschaltverzögerung | typ. 0,5 s          |

### Hilfskontakt

|  |                               |
|--|-------------------------------|
| Kontaktart                             | potenzialfreier Signalkontakt |
| Betriebsspannung minimal $U_{\min}$ DC | 10 V DC                       |
| Betriebsspannung maximal $U_{\max}$ DC | 30 V DC                       |
| Betriebsstrom minimal $I_{\min}$       | 10 mA                         |
| Betriebsstrom maximal $I_{\max}$       | 0,5 A                         |

# EC-E4 4A - Elektronischer Geräteschutzschalter



0903035

<https://www.phoenixcontact.com/de/produkte/0903035>

## Anzeige / Fernmeldung

|                     |              |
|---------------------|--------------|
| Benennung Anschluss | Hilfskontakt |
| Schaltfunktion      | Öffner       |

## Anschlussdaten

|                 |                       |
|-----------------|-----------------------|
| Nennquerschnitt | 16,00 mm <sup>2</sup> |
|-----------------|-----------------------|

### Line+ / LOAD+ /0V

|  |   |
|--|---|
| Anschlussart   | Schraubanschluss                            |
| Schraubengewinde   | M4  |
| Anzugsdrehmoment   | ... 1,2 Nm                                  |
| Abisolierlänge   | 10 mm                                       |
| Leiterquerschnitt starr  | 0,5 mm <sup>2</sup> ... 16 mm <sup>2</sup>  |
| Leiterquerschnitt AWG  | 20 ... 6 (umgerechnet nach IEC)             |
| Leiterquerschnitt flexibel   | 0,5 mm <sup>2</sup> ... 16 mm <sup>2</sup>  |
| Leiterquerschnitt flexibel [AWG]   | 20 ... 6 (umgerechnet nach IEC)             |
| Leiterquerschnitt flexibel (Aderendhülse ohne Kunststoffhülse)                   | 0,5 mm <sup>2</sup> ... 10 mm <sup>2</sup>  |
| Leiterquerschnitt flexibel (Aderendhülse mit Kunststoffhülse)                    | 0,5 mm <sup>2</sup> ... 10 mm <sup>2</sup>  |
| 2 Leiter gleichen Querschnitts starr   | 0,5 mm <sup>2</sup> ... 4 mm <sup>2</sup>   |
| 2 Leiter gleichen Querschnitts AWG starr   | 20 ... 12 (umgerechnet nach IEC)            |
| 2 Leiter gleichen Querschnitts flexibel  | 0,5 mm <sup>2</sup> ... 4 mm <sup>2</sup>   |
| 2 Leiter gleichen Querschnitts AWG flexibel                                      | 20 ... 12 (umgerechnet nach IEC)            |
| 2 Leiter gleichen Querschnitts flexibel m. Aderendhülse ohne Kunststoffhülse     | 0,5 mm <sup>2</sup> ... 2,5 mm <sup>2</sup> |
| 2 Leiter gleichen Querschnitts flexibel m. TWIN-Aderendhülse mit Kunststoffhülse | 0,5 mm <sup>2</sup> ... 6 mm <sup>2</sup>   |
| Nennquerschnitt  | 16 mm <sup>2</sup>                          |

### Hilfskontakt

|  |  |
|--|--|
| Anschlussart   | Schraubanschluss                             |
| Schraubengewinde   | M3   |
| Anzugsdrehmoment   | ... 0,5 Nm                                   |
| Abisolierlänge   | 8 mm   |
| Leiterquerschnitt flexibel (Aderendhülse ohne Kunststoffhülse) | 0,25 mm <sup>2</sup> ... 2,5 mm <sup>2</sup> |
| Leiterquerschnitt flexibel (Aderendhülse mit Kunststoffhülse)  | 0,25 mm <sup>2</sup> ... 2,5 mm <sup>2</sup> |

### Line+ / LOAD+ /0V

|  |  |
|--|--|
| Anschlussart   | Schraubanschluss                           |
| Schraubengewinde   | M4   |
| Anzugsdrehmoment   | 1,2 Nm                                     |
| Abisolierlänge   | 10 mm                                      |
| Leiterquerschnitt flexibel   | 0,5 mm <sup>2</sup> ... 16 mm <sup>2</sup> |
| Leiterquerschnitt starr  | 0,5 mm <sup>2</sup> ... 16 mm <sup>2</sup> |
| Leiterquerschnitt AWG  | 20 ... 6                                   |
| 2 Leiter gleichen Querschnitts flexibel m. TWIN-Aderendhülse mit Kunststoffhülse | 0,5 mm <sup>2</sup> ... 6 mm <sup>2</sup>  |

# EC-E4 4A - Elektronischer Geräteschutzschalter



0903035

<https://www.phoenixcontact.com/de/produkte/0903035>

|  |  |
|--|--|
| Leiterquerschnitt flexibel mit Aderendhülse mit Kunststoffhülse  | 0,5 mm <sup>2</sup> ... 10 mm <sup>2</sup> |
| Leiterquerschnitt flexibel mit Aderendhülse ohne Kunststoffhülse | 0,5 mm <sup>2</sup> ... 10 mm <sup>2</sup> |

## Hilfskontakt

|  |  |
|--|--|
| Anschlussart   | Schraubanschluss                             |
| Schraubengewinde   | M3   |
| Anzugsdrehmoment   | 0,5 Nm                                       |
| Abisolierlänge   | 8 mm   |
| Leiterquerschnitt AWG  | 24 ... 14                                    |
| Leiterquerschnitt flexibel mit Aderendhülse mit Kunststoffhülse  | 0,25 mm <sup>2</sup> ... 2,5 mm <sup>2</sup> |
| Leiterquerschnitt flexibel mit Aderendhülse ohne Kunststoffhülse | 0,25 mm <sup>2</sup> ... 2,5 mm <sup>2</sup> |

## Maße

|                |         |
|----------------|---------|
| Breite         | 12,5 mm |
| Höhe           | 83 mm   |
| Höhe NS 35/15  | 90,5 mm |
| Höhe NS 35/7,5 | 83 mm   |
| Tiefe          | 80 mm   |

## Materialangaben

|                                |                    |
|--------------------------------|--------------------|
| Farbe                          | schwarz (RAL 9005) |
| Brennbarkeitsklasse nach UL 94 | V0                 |

## Umwelt- und Lebensdauerbedingungen

### Umgebungsbedingungen

|  |                                 |
|--|---------------------------------|
| Schutzart                                | IP20 (Gehäuse)                  |
| Umgebungstemperatur (Betrieb)            | 0 °C ... 50 °C (keine Betauung) |
| Umgebungstemperatur (Lagerung/Transport) | -20 °C ... 70 °C                |
| Feuchtigkeitsprüfung                     | 96 h, 95 % RH, 40 °C            |

## Normen und Bestimmungen

|                     |          |
|---------------------|----------|
| Normen/Bestimmungen | UL 508   |
| Normen/Bestimmungen | CSA 22.2 |
| Hinweis             | No. 14   |
| Normen/Bestimmungen | UL 2367  |
| Normen/Bestimmungen | CSA 22.2 |
| Hinweis             | No. 142  |
| Normen/Bestimmungen | CSA 22.2 |
| Hinweis             | No. 213  |
| Normen/Bestimmungen | UL 1604  |

## Montage

|            |                    |
|------------|--------------------|
| Montageart | Tragschiene: 35 mm |
|------------|--------------------|

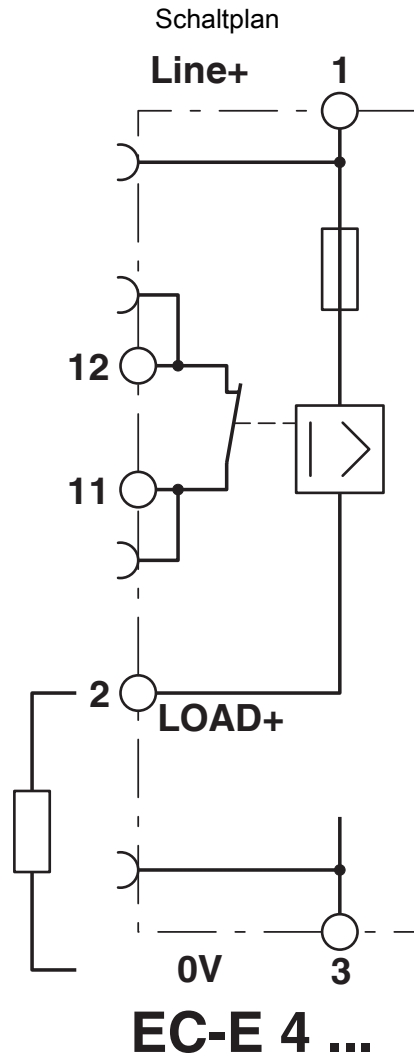
# EC-E4 4A - Elektronischer Geräteschutzschalter

0903035

<https://www.phoenixcontact.com/de/produkte/0903035>



## Zeichnungen



0903035

<https://www.phoenixcontact.com/de/produkte/0903035>

## Zulassungen

📄 Zum Herunterladen von Zertifikaten, besuchen Sie die Produktdetailseite: <https://www.phoenixcontact.com/de/produkte/0903035>



**UL Recognized**

Zulassungs-ID: FILE E 317172



**DNV GL**

Zulassungs-ID: TAE00002HC



**cULus Listed**

Zulassungs-ID: E123528



**UL Recognized**

Zulassungs-ID: FILE E 324415



**CSA**

Zulassungs-ID: 2840117

# EC-E4 4A - Elektronischer Geräteschutzschalter



0903035

<https://www.phoenixcontact.com/de/produkte/0903035>

## Klassifikationen

### ECLASS

|             |          |
|-------------|----------|
| ECLASS-13.0 | 27140401 |
| ECLASS-15.0 | 27140401 |

### ETIM

|           |          |
|-----------|----------|
| ETIM 10.0 | EC003538 |
|-----------|----------|

### UNSPSC

|             |          |
|-------------|----------|
| UNSPSC 21.0 | 39121400 |
|-------------|----------|

## Environmental product compliance

### EU RoHS

|  |                    |
|--|--------------------|
| Erfüllt die Anforderungen nach RoHS-Richtlinie | Ja                 |
| Ausnahmeregelungen soweit bekannt              | 6(c), 7(a), 7(c)-I |

### China RoHS

|  |  |
|--|--|
| Environment friendly use period (EFUP) | EFUP-25  |
|  | Eine artikelbezogene China RoHS Deklarationstabelle finden Sie im Downloadbereich zum jeweiligen Artikel unter „Herstellereklärung“. Für alle Artikel mit EFUP-E wird keine China RoHS Deklarationstabelle ausgestellt und benötigt. |

### EU REACH SVHC

|   |                                      |
|---|--------------------------------------|
| Hinweis auf REACH-Kandidatenstoff (CAS-Nr.) | Lead(CAS-Nr.: 7439-92-1)             |
| SCIP  | d92d1475-6135-451d-8a7b-973287d28d2e |

### EF3.1 Klimawandel

|         |              |
|---------|--------------|
| CO2e kg | 4,31 kg CO2e |
|---------|--------------|