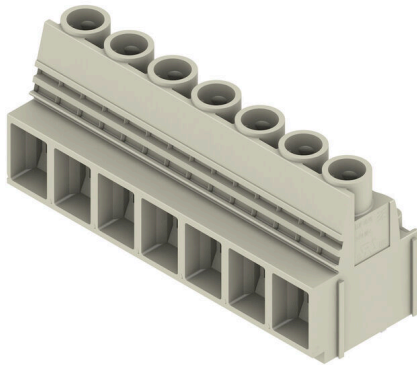


## LUP 10.16/07/90 5.0SN GY BX

**Weidmüller Interface GmbH & Co. KG**  
 Klingenbergstraße 26  
 D-32758 Detmold  
 Germany

www.weidmueller.com

### Produktbild



1000 Volt, Prüfabgriff, 76 A und 16 mm<sup>2</sup> Leiterquerschnitt leistet diese Leiterplattenklemme mit bewährtem Zugbügelanschluss im Raster 10,16 mm, Leiterabgangsrichtung in 90°-Ausführung.

### Allgemeine Bestelldaten

Ausführung	Leiterplattenklemme, 10.16 mm, Polzahl: 7, 90°, Lötstiftlänge (l): 5 mm, verzinkt, kieselgrau, Zugbügelanschluss, Klemmbereich, max. : 16 mm <sup>2</sup> , Box
Best.-Nr.	<a href="#">2014370000</a>
Art	LUP 10.16/07/90 5.0SN GY BX
GTIN (EAN)	4050118400175
VPE	20 ST
Produkt-Kennzahlen	IEC: 1000 V / 76 A / 0.5 - 16 mm <sup>2</sup> UL: 300 V / 58 A / AWG 26 - AWG 6
Verpackung	Box

Erstellungs-Datum 30.01.2026 09:26:45 MEZ

Katalogstand / Zeichnungen

## LUP 10.16/07/90 5.0SN GY BX

**Weidmüller Interface GmbH & Co. KG**  
 Klingenbergstraße 26  
 D-32758 Detmold  
 Germany

www.weidmueller.com

## Technische Daten

### Zulassungen

Zulassungen



ROHS	Konform
UL File Number Search	<a href="#">UL Webseite</a>
Zertifikat-Nr. (cURus)	E60693

### Abmessungen und Gewichte

Tiefe	25.1 mm	Tiefe (inch)	0.9882 inch
Höhe	36.5 mm	Höhe (inch)	1.437 inch
Höhe niedrigstbauend	31.5 mm	Breite	71.92 mm
Breite (inch)	2.8315 inch	Nettogewicht	65.24 g

### Umweltanforderungen

RoHS-Konformitätsstatus	Konform ohne Ausnahme
REACH SVHC	Keine SVHC über 0,1 Gew.-%

### Systemkennwerte

Produktfamilie	OMNIMATE Power - Serie LUP	Leiteranschlusstechnik	Zugbügelanschluss
Montage auf der Leiterplatte	THT-Lötanschluss	Leiterabgangsrichtung	90°
Raster in mm (P)	10.16 mm	Raster in Zoll (P)	0.400 "
Polzahl	7	Polreihenzahl	1
Kundenseitig anreihbar	Ja	Anzahl Reihen	1
maximal anreihbare Pole je Reihe	12	Lötstiftlänge (l)	5 mm
Lötstift-Abmessungen	1,2 x 1,2 mm	Bestückungsloch-Durchmesser (D)	1.6 mm
Bestückungsloch-Durchmesser Toleranz (D)	+ 0,1 mm	Anzahl Lötstifte pro Pol	2
Schraubendreherklinge	1,0 x 5,5, PZ 2	Schraubendreherklinge Norm	DIN 5264
Anzugsdrehmoment, min.	1.2 Nm	Anzugsdrehmoment, max.	1.5 Nm
Klemmschraube	M 4	Abisolierlänge	12 mm
L1 in mm	60.96 mm	L1 in Zoll	2.400 "
Berührungsschutz nach DIN VDE 0470	IP 20 gesteckt/ IP 10 ungesteckt	Berührungsschutz nach DIN VDE 57 106	fingersicher
Schutzart	IP20	Durchgangswiderstand	0,50 mΩ

### Werkstoffdaten

Isolierstoff	Wemid (PA)	Farbe	kieselgrau
Farbtabelle (ähnlich)	RAL 7032	Isolierstoffgruppe	I
Kriechstromfestigkeit (CTI)	≥ 600	Moisture Level (MSL)	
Brennbarkeitsklasse nach UL 94	V-0	Kontaktmaterial	Cu-leg
Kontaktoberfläche	verzinkt	Schichtaufbau - Lötanschluss	1.5...3 µm Ni / 4...6 µm Sn matt
Lagertemperatur, min.	-40 °C	Lagertemperatur, max.	70 °C
Betriebstemperatur, min.	-50 °C	Betriebstemperatur, max.	120 °C
Temperaturbereich Montage, min.	-25 °C	Temperaturbereich Montage, max.	120 °C

### Anschließbare Leiter

Klemmbereich, min.	0.13 mm <sup>2</sup>
--------------------	----------------------

## LUP 10.16/07/90 5.0SN GY BX

**Weidmüller Interface GmbH & Co. KG**  
 Klingenbergstraße 26  
 D-32758 Detmold  
 Germany

www.weidmueller.com

### Technische Daten

Klemmbereich, max.	16 mm <sup>2</sup>			
Leiteranschlussquerschnitt AWG, min.	AWG 22			
Leiteranschlussquerschnitt AWG, max.	AWG 6			
eindrätig, min. H05(07) V-U	0.5 mm <sup>2</sup>			
eindrätig, max. H05(07) V-U	16 mm <sup>2</sup>			
mehrdrätig, min. H07V-R	6 mm <sup>2</sup>			
mehrdrätig, max. H07V-R	16 mm <sup>2</sup>			
feindrätig, min. H05(07) V-K	0.5 mm <sup>2</sup>			
feindrätig, max. H05(07) V-K	16 mm <sup>2</sup>			
mit AEH mit Kragen DIN 46 228/4, min.	2.5 mm <sup>2</sup>			
mit AEH mit Kragen DIN 46 228/4, max.	10 mm <sup>2</sup>			
mit Aderendhülse nach DIN 46 228/1, min.	2.5 mm <sup>2</sup>			
mit Aderendhülse nach DIN 46 228/1, max.	10 mm <sup>2</sup>			
Lehrdorn nach EN 60999 a x b; ø	5,4 mm x 5,1 mm; 5,3 mm			
Klemmbare Leiter	Leiteranschlussquerschnitt	Typ	feindrätig	
		nominal	2.5 mm <sup>2</sup>	
	Aderendhülse	Abisolierlänge	nominal	12 mm
		Empfohlene Aderendhülse	<a href="#">H2,5/12</a>	
		Abisolierlänge	nominal	14 mm
		Empfohlene Aderendhülse	<a href="#">H2,5/19D BL</a>	
	Leiteranschlussquerschnitt	Typ	feindrätig	
		nominal	4 mm <sup>2</sup>	
	Aderendhülse	Abisolierlänge	nominal	12 mm
		Empfohlene Aderendhülse	<a href="#">H4,0/12</a>	
		Abisolierlänge	nominal	14 mm
		Empfohlene Aderendhülse	<a href="#">H4,0/20D GR</a>	
	Leiteranschlussquerschnitt	Typ	feindrätig	
		nominal	6 mm <sup>2</sup>	
	Aderendhülse	Abisolierlänge	nominal	12 mm
		Empfohlene Aderendhülse	<a href="#">H6,0/12</a>	
		Abisolierlänge	nominal	14 mm
		Empfohlene Aderendhülse	<a href="#">H6,0/20 SW</a>	
	Leiteranschlussquerschnitt	Typ	feindrätig	
		nominal	10 mm <sup>2</sup>	
Aderendhülse	Abisolierlänge	nominal	15 mm	
	Empfohlene Aderendhülse	<a href="#">H10,0/22 EB</a>		
	Abisolierlänge	nominal	12 mm	
	Empfohlene Aderendhülse	<a href="#">H10,0/12</a>		

**Hinweistext** Die Länge der Aderendhülse ist in Abhängigkeit vom Produkt und von der jeweiligen Bemessungsspannung auszuwählen., Der Außendurchmesser des Kunststoffkragens sollte nicht größer als das Raster (P) sein.

### Bemessungsdaten nach IEC

geprüft nach Norm	IEC 60664-1, IEC 61984	Bemessungsstrom, min. Polzahl (Tu=20°C)	76 A
Bemessungsstrom, max. Polzahl (Tu=20°C)	72 A	Bemessungsstrom, min. Polzahl (Tu=40°C)	72 A

## LUP 10.16/07/90 5.0SN GY BX

**Weidmüller Interface GmbH & Co. KG**

Klingenbergstraße 26  
D-32758 Detmold  
Germany

www.weidmueller.com

### Technische Daten

Bemessungsstrom, max. Polzahl (Tu=40°C)	62 A	Bemessungsspannung bei Überspannungsk./Verschmutzungsgrad II/2	1000 V
Bemessungsspannung bei Überspannungsk./Verschmutzungsgrad III/2	1000 V	Bemessungsspannung bei Überspannungsk./Verschmutzungsgrad III/3	800 V
Bemessungsstoßspannung bei Überspannungsk./Verschmutzungsgrad II/2	6 kV	Bemessungsstoßspannung bei Überspannungsk./Verschmutzungsgrad III/2	8 kV
Bemessungsstoßspannung bei Überspannungsk./Verschmutzungsgrad III/3	8 kV	Kurzzeitstromfestigkeit	1 x 1s mit 700 A

### Nenn Daten nach CSA

Institut (CSA)	CSA	Zertifikat-Nr. (CSA)	200039-1198743
Nennspannung (Use group B / CSA)	300 V	Nennspannung (Use group C / CSA)	300 V
Nennspannung (Use group D / CSA)	600 V	Nennstrom (Use group B / CSA)	58 A
Nennstrom (Use group C / CSA)	58 A	Nennstrom (Use group D / CSA)	5 A
Leiteranschlussquerschnitt AWG, min.	AWG 22	Leiteranschlussquerschnitt AWG, max.	AWG 6
Hinweis zu den Zulassungswerten	Angaben sind Maximalwerte, Details siehe Zulassungszertifikat.		

### Nenn Daten nach UL 1059

Institut (cURus)	CURUS	Zertifikat-Nr. (cURus)	E60693
Nennspannung (Use group B / UL 1059)	300 V	Nennspannung (Use group C / UL 1059]	300 V
Nennspannung (Use group D / UL 1059)	600 V	Nennstrom (Use group B / UL 1059)	58 A
Nennstrom (Use group C / UL 1059)	58 A	Nennstrom (Use group D / UL 1059)	5 A
Leiteranschlussquerschnitt AWG, min.	AWG 26	Leiteranschlussquerschnitt AWG, max.	AWG 6
Hinweis zu den Zulassungswerten	Angaben sind Maximalwerte, Details siehe Zulassungszertifikat.		

### Verpackungen

Verpackung	Box	VPE Länge	145.00 mm
VPE Breite	133.00 mm	VPE Höhe	78.00 mm

### Typprüfungen

Prüfung: Haltbarkeit der Markierungen	Norm	DIN EN 61984 Abschnitt 7.3.2 / 09.02 Verwendung des Musters von DIN EN 60068-2-70 / 07.96
	Prüfung	Ursprungskennzeichnung, Typkennzeichnung, Materialtyp, Zulassungskennzeichnung UL, Lebensdauer
	Bewertung	vorhanden
	Norm	DIN EN 61984 Abschnitt 7.3.2 / 09.02 Verwendung des Musters von DIN EN 60068-2-70 / 07.96
Prüfung: Klemmbarer Querschnitt	Prüfung	Zulassungskennzeichnung CSA, Zulassungskennzeichnung SEV
	Norm	DIN EN 60999-1 Abschnitt 7 und 9.1 / 12.00, DIN EN 60947-1 Abschnitt 8.2.4.5.1 / 12.02
	Leitertyp	Leitertyp und Leiterquerschnitt eindrätig 0,5 mm <sup>2</sup>

**Technische Daten**

		Leitertyp und Leiterquerschnitt	mehrdrähtig 0,5 mm <sup>2</sup>
		Leitertyp und Leiterquerschnitt	eindrähtig 16 mm <sup>2</sup>
		Leitertyp und Leiterquerschnitt	mehrdrähtig 16 mm <sup>2</sup>
		Leitertyp und Leiterquerschnitt	AWG 22/1
		Leitertyp und Leiterquerschnitt	AWG 22/19
		Leitertyp und Leiterquerschnitt	AWG 6/1
		Leitertyp und Leiterquerschnitt	AWG 6/19
Prüfung auf Beschädigung und unbeabsichtigtes Lösen von Leitern	Bewertung	bestanden	
	Norm	DIN EN 60999-1 Abschnitt 9.4 / 12.00	
	Anforderung	0,2 kg	
	Leitertyp	Leitertyp und Leiterquerschnitt	AWG 22/1
		Leitertyp und Leiterquerschnitt	AWG 22/19
	Bewertung	bestanden	
	Anforderung	0,3 kg	
	Leitertyp	Leitertyp und Leiterquerschnitt	eindrähtig 0,5 mm <sup>2</sup>
		Leitertyp und Leiterquerschnitt	mehrdrähtig 0,5 mm <sup>2</sup>
	Bewertung	bestanden	
Anforderung	2,9 kg		
Leitertyp	Leitertyp und Leiterquerschnitt	eindrähtig 16 mm <sup>2</sup>	
	Leitertyp und Leiterquerschnitt	mehrdrähtig 16 mm <sup>2</sup>	
	Leitertyp und Leiterquerschnitt	AWG 6/7	
Pull-Out Test	Bewertung	bestanden	
	Norm	DIN EN 60999-1 Abschnitt 9.5 / 12.00	
	Anforderung	≥15 N	
	Leitertyp	Leitertyp und Leiterquerschnitt	AWG 22/1
		Leitertyp und Leiterquerschnitt	AWG 22/19
	Bewertung	bestanden	
	Anforderung	≥20 N	
	Leitertyp	Leitertyp und Leiterquerschnitt	H05V-U0.5
		Leitertyp und Leiterquerschnitt	H05V-K0.5
	Bewertung	bestanden	
Anforderung	≥100 N		
Leitertyp	Leitertyp und Leiterquerschnitt	H07V-K16	
	Leitertyp und Leiterquerschnitt	H07V-U16	
	Leitertyp und Leiterquerschnitt	AWG 6/7	
Bewertung	bestanden		

## Technische Daten

www.weidmueller.com

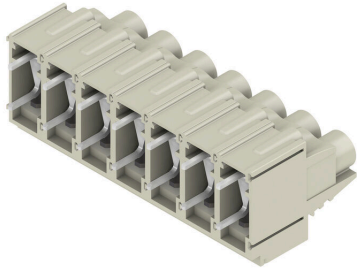
### Wichtiger Hinweis

IPC-Konformität	Konformität: Die Produkte werden nach international anerkannten Standards und Normen entwickelt, gefertigt und ausgeliefert und entsprechen den zugesicherten Eigenschaften im Datenblatt bzw. erfüllen dekorative Eigenschaften in Anlehnung der IPC-A-610 „Class2“. Darüber hinaus gehende Ansprüche an die Produkte können auf Anfrage bewertet werden.
Hinweise	<ul style="list-style-type: none"> <li>• Additional variants on request</li> <li>• Rated current related to rated cross-section &amp; min. No. of poles.</li> <li>• Wire end ferrule without plastic collar to DIN 46228/1</li> <li>• Wire end ferrule with plastic collar to DIN 46228/4</li> <li>• The data given under CSA relates to a cUL approval - E60693</li> <li>• P on drawing = pitch</li> <li>• Rated data refer only to the component itself. Clearance and creepage distances to other components are to be designed in accordance with the relevant application standards.</li> <li>• The test point can only be used as potential-pickup point.</li> <li>• Long term storage of the product with average temperature of 50 °C and maximum humidity 70%, 36 months</li> </ul>

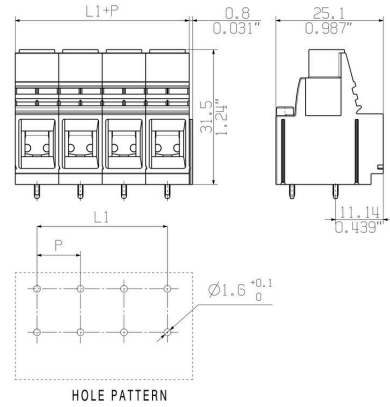
### Klassifikationen

ETIM 8.0	EC002643	ETIM 9.0	EC002643
ETIM 10.0	EC002643	ECLASS 14.0	27-46-01-01
ECLASS 15.0	27-46-01-01		

**Produktbild**



**Maßbild**



**Diagramm**



**Diagramm**

