

# PSI-REP-DNET CAN - Repeater

2313423

<https://www.phoenixcontact.com/de/produkte/2313423>

Bitte beachten Sie, dass die in diesem PDF-Dokument angezeigten Daten aus unserem Online-Katalog generiert wurden. Bitte finden Sie die vollständigen Daten in der Benutzer-Dokumentation. Es gelten unsere Allgemeinen Nutzungsbedingungen für Downloads.



Modularer Repeater zur Potenzialtrennung und Reichweitenerhöhung für DeviceNet™, SDS, CANopen®, Datenrate bis 1 MBit/s. Hochwertige Potenzialtrennung zwischen den Schnittstellen, schienenmontabel, Versorgung 24 V DC

## Produktbeschreibung

Durch die Verwendung von Repeatern lässt sich die Leistungsfähigkeit und Verfügbarkeit von Bussystemen deutlich erhöhen. Die Bussegmentierung mit Repeatern erlaubt neben der galvanischen Trennung eine Vervielfachung der zulässigen Netzwerkausdehnung und eine Erweiterung der Teilnehmerzahl.

## Ihre Vorteile

- Automatische Datenratenerkennung oder feste Einstellung der Datenrate über DIP-Schalter
- Datenraten bis 1 MBit/s
- Hochwertige 4-Wege-Trennung zwischen allen Schnittstellen
- Über den Tragschienen-Busverbinder modular kombinierbar mit PSI-MOS LWL-Konvertern
- Alle Anschlüsse steckbar über COMBICON-Schraubklemme
- Zugelassen für den Einsatz in Zone 2
- Schiffbauzulassung nach DNV GL



DeviceNet™

CANopen®

## Kaufmännische Daten

Artikelnummer	2313423
Verpackungseinheit	1 Stück
Mindestbestellmenge	1 Stück
Verkaufsschlüssel	DK
Produktschlüssel	DNC123

# PSI-REP-DNET CAN - Repeater



2313423

<https://www.phoenixcontact.com/de/produkte/2313423>

GTIN	4046356428392
Gewicht pro Stück (inklusive Verpackung)	242,83 g
Gewicht pro Stück (exklusive Verpackung)	164,23 g
Zolltarifnummer	85176200
Ursprungsland	DE

## Technische Daten

### Hinweise

#### Hinweis zur Anwendung

Hinweis zur Anwendung	Nur für den industriellen Einsatz
-----------------------	-----------------------------------

#### Nutzungsbeschränkung

CCCEX -Hinweis	Der Einsatz in explosionsgefährdeten Bereichen ist in China nicht erlaubt.
----------------	--

### Artikeleigenschaften

Produkttyp	Schnittstellenumsetzer
MTTF	1091 Jahre (SN 29500 Standard, Temperatur 25 °C, Arbeitszyklus 21 %)
	514 Jahre (SN 29500 Standard, Temperatur 40 °C, Arbeitszyklus 34,25 %)
	208 Jahre (SN 29500 Standard, Temperatur 40 °C, Arbeitszyklus 100 %)
MTBF	823 Jahre (Telcordia-Standard, Temperatur 25 °C, Arbeitszyklus 21% (5 Tage pro Woche, 8 Std pro Tag))
	170 Jahre (Telcordia-Standard, Temperatur 40 °C, Arbeitszyklus 34,25 % (5 Tage pro Woche, 12 Std pro Tag))

### Elektrische Eigenschaften

Galvanische Trennung	VCC // TBUS // CAN A // CAN B
Maximale Verlustleistung bei Nennbedingung	1,32 W
Prüfspannung Datenschnittstelle/Versorgung	1,5 kV <sub>eff</sub> (50 Hz, 1 min.)
Bemessungsisolationsspannung	85 V DC (Nach EN/IEC 60079-7, Anhang H)

### Versorgung

Versorgungsspannungsbereich	10 V DC ... 30 V DC (über steckbare Schraubklemme COMBICON)
Versorgungsnennspannung	24 V DC
Stromaufnahme typisch	55 mA (24 V DC)
Stromaufnahme maximal	80 mA
	≤ 2 A (Bei Betrieb in einer Verbundstation, über den Tragschienen-Busverbinder)

### Funktion

Status- und Diagnoseanzeigen	LEDs: VCC (Versorgungsspannung), NET A (Mod/Net Status Port A), NET B (Mod/Net Status Port B), ACT (Activity / Datenverkehr)
------------------------------	--

### Ausgangsdaten

#### Schalten

Benennung Ausgang	Relaisausgang
Anzahl der Ausgänge	1

Kontaktausführung	Öffner
Schaltspannung minimal	10 V DC
Schaltspannung maximal	30 V DC
Grenzdauerstrom	500 mA

## Anschlussdaten

### Versorgung

Abisolierlänge	7,00 mm
Anzugsdrehmoment	0,56 Nm ... 0,79 Nm

## Schnittstellen

Bitverzerrung, Eingang	± 35 %
Bitverzerrung, Ausgang	< 6,25 %
Bitverzögerung	eine Telegrammlänge (EXTENDED)
Signal	CAN
	CANopen®
	DeviceNet™

Daten: CAN-Schnittstelle, nach ISO/IS 11898 für DeviceNet™, CAN, CANopen®

Übertragungsgeschwindigkeit	≤ 1 MBit/s (konfigurierbar über DIP-Schalter)
Anschlussart	steckbare Schraubklemme COMBICON
Anzahl der Kanäle	2 (CAN_High / CAN_Low)
Übertragungslänge	≤ 5000 m (abhängig von Datenrate und verwendetem Protokoll)
Anzahl der Busteilnehmer	≤ 64 (pro Potenzialsegment)
	≤ 63 (DeviceNet™, logisch adressierbar)
	≤ 128 (CANopen®, logisch adressierbar)
Abschlusswiderstand	124 Ω (zuschaltbar integriert)
Einleiter/Klemmstelle starr	0,2 mm² ... 2,5 mm²
Einleiter/Klemmstelle flexibel	0,2 mm² ... 2,5 mm²
Leiterquerschnitt flexibel AWG max	14
Leiterquerschnitt flexibel AWG min	24
Einleiter/Klemmstelle starr AWG max.	14
Einleiter/Klemmstelle starr AWG min.	24
Abisolierlänge	7 mm
Übertragungsmedium	2-Draht Twisted-Pair, geschirmt
Übertragungsverfahren	CSMA/CA
Dateiformat/Kodierung	Bit stuffing, NRZ

Daten: CAN-Schnittstelle, nach ISO/IS 11898 für DeviceNet™, CAN, CANopen®

Übertragungsgeschwindigkeit	≤ 1 MBit/s (konfigurierbar über DIP-Schalter)
Anschlussart	steckbare Schraubklemme COMBICON
Anzahl der Kanäle	2 (CAN_High / CAN_Low)
Übertragungslänge	≤ 5000 m (abhängig von Datenrate und verwendetem Protokoll)
Anzahl der Busteilnehmer	≤ 64 (pro Potenzialsegment)
	≤ 63 (DeviceNet™, logisch adressierbar)

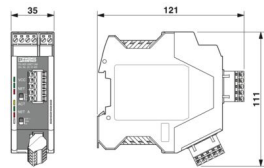
# PSI-REP-DNET CAN - Repeater

2313423

<https://www.phoenixcontact.com/de/produkte/2313423>

	≤ 128 (CANopen®, logisch adressierbar)
Abschlusswiderstand	124 Ω (zuschaltbar integriert)
Einleiter/Klemmstelle starr	0,2 mm <sup>2</sup> ... 2,5 mm <sup>2</sup>
Einleiter/Klemmstelle flexibel	0,2 mm <sup>2</sup> ... 2,5 mm <sup>2</sup>
Leiterquerschnitt flexibel AWG max	14
Leiterquerschnitt flexibel AWG min	24
Einleiter/Klemmstelle starr AWG max.	14
Einleiter/Klemmstelle starr AWG min.	24
Übertragungsmedium	2-Draht Twisted-Pair, geschirmt
Übertragungsverfahren	CSMA/CA
Dateiformat/Kodierung	Bit stuffing, NRZ

## Maße

Maßzeichnung	
Breite	35 mm
Höhe	111 mm
Tiefe	121 mm

## Materialangaben

Farbe (Gehäuse)	grün (RAL 6021)
Material (Gehäuse)	PA 6.6-FR

## Mechanische Prüfungen

Freier Fall nach IEC 60068-2-32	Freier Fall: 1 m
Vibrationsfestigkeit nach EN 60068-2-6/IEC 60068-2-6	Betrieb: 5g, 10 ... 150 Hz, 2,5 h, in XYZ-Richtung
Schock nach EN 60068-2-27/IEC 60068-2-27	Betrieb: 15g, 11 ms Dauer, Halbsinus-Schockimpuls

## Umwelt- und Lebensdauerbedingungen

### Umgebungsbedingungen

Schutzart	IP20
Umgebungstemperatur (Betrieb)	-20 °C ... 60 °C
Umgebungstemperatur (Lagerung/Transport)	-40 °C ... 85 °C
Höhenlage	≤ 5000 m (Einschränkung siehe Herstellererklärung für Höhenbetrieb)
Zulässige Luftfeuchtigkeit (Betrieb)	30 % ... 95 % (keine Betauung)

## Zulassungen

### CE

Zertifikat	CE-konform
------------	------------

# PSI-REP-DNET CAN - Repeater



2313423

<https://www.phoenixcontact.com/de/produkte/2313423>

## ATEX

Kennzeichnung	⊕ II 3 G Ex ec IIC T4 Gc
Zertifikat	PxCIF07ATEX2313533X
Hinweis	Beachten Sie die besonderen Installationshinweise in der Dokumentation!

## UKEX

Kennzeichnung	⊕ II 3 G Ex ec IIC T4 Gc
Zertifikat	PxCIMA22UKEX2313423X

## UL, USA / Kanada

Kennzeichnung	508 Listed
---------------	------------

## Schadgastest

Kennzeichnung	ISA-S71.04-1985 G3 Harsh Group A
---------------	----------------------------------

## Schiffbau

Kennzeichnung	DNV GL
---------------	--------

## Schiffbau-Daten

Temperature	B
Humidity	A
Vibration	A
EMC	B
Enclosure	Required protection according to the Rules shall be provided upon installation on board

## EMV-Daten

Elektromagnetische Verträglichkeit	Konformität zur EMV-Richtlinie 2014/30/EU
Störfestigkeit	EN 61000-6-2

## Störabstrahlung

Normen/Bestimmungen	EN 55011
---------------------	----------

## Entladung statischer Elektrizität

Normen/Bestimmungen	EN 61000-4-2
---------------------	--------------

## Entladung statischer Elektrizität

Kontaktentladung	± 6 kV
Luftentladung	± 8 kV
Bemerkung	Kriterium B

## Elektromagnetisches HF-Feld

Normen/Bestimmungen	EN 61000-4-3
---------------------	--------------

## Elektromagnetisches HF-Feld

Frequenzbereich	80 MHz ... 3 GHz
Feldstärke	10 V/m
Bemerkung	Kriterium A

# PSI-REP-DNET CAN - Repeater



2313423

<https://www.phoenixcontact.com/de/produkte/2313423>

## Schnelle Transienten (Burst)

Normen/Bestimmungen	EN 61000-4-4
---------------------	--------------

## Schnelle Transienten (Burst)

Eingang	± 2 kV
Signal	± 2 kV
Bemerkung	Kriterium B

## Stoßstrombelastung (Surge)

Normen/Bestimmungen	EN 61000-4-5
---------------------	--------------

## Stoßstrombelastung (Surge)

Eingang	± 0,5 kV
Signal	± 1 kV
Bemerkung	Kriterium B

## Leitungsgeführte Beeinflussung

Normen/Bestimmungen	EN 61000-4-6
---------------------	--------------

## Leitungsgeführte Beeinflussung

Bemerkung	Kriterium A
Spannung	10 V

## Störaussendung

Normen/Bestimmungen	EN 55011
Bemerkung	Klasse A, Einsatzgebiet Industrie

## Kriterien

Kriterium A	Normales Betriebsverhalten innerhalb der festgelegten Grenzen.
Kriterium B	Vorübergehende Beeinträchtigung des Betriebsverhaltens, die das Gerät selbst wieder korrigiert.

## Normen und Bestimmungen

Frei von lackbenetzungsstörenden Substanzen	VDMA 24364:2018-05
---	--------------------

## Montage

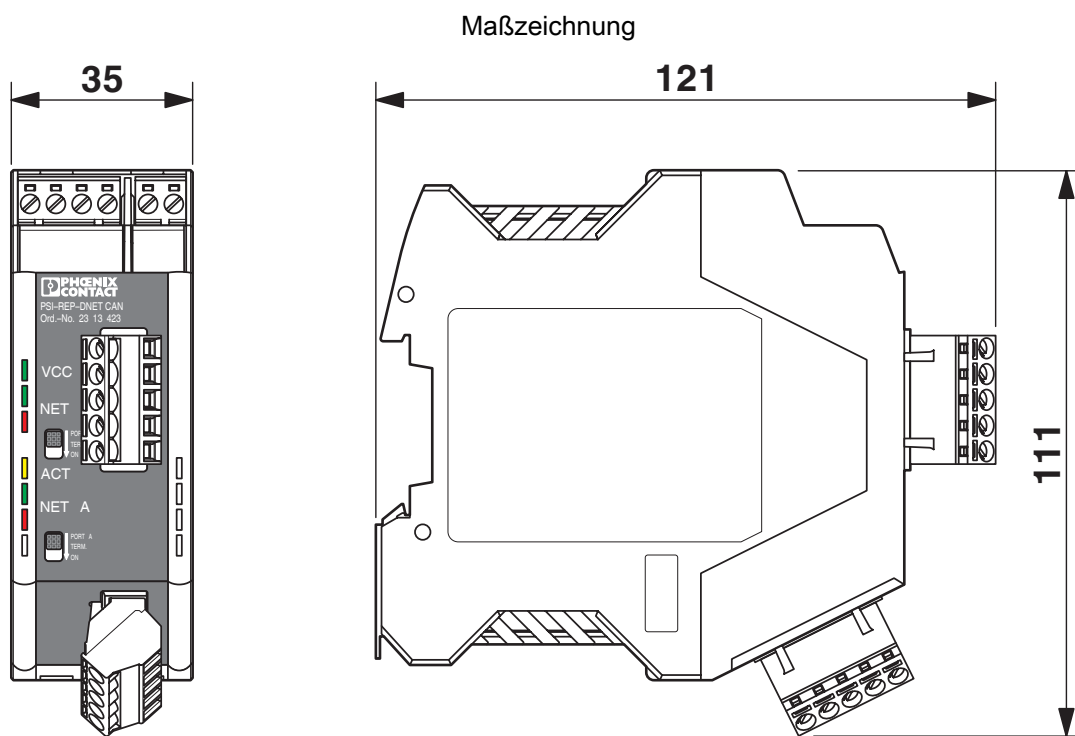
Montageart	Tragschienenmontage
Montagehinweis	Das Produkt ist auf alle 35-mm-Tragschienen nach EN 60715 aufrastbar.
Verwendbare Tragschienenart	Tragschiene: 35 mm

# PSI-REP-DNET CAN - Repeater

2313423

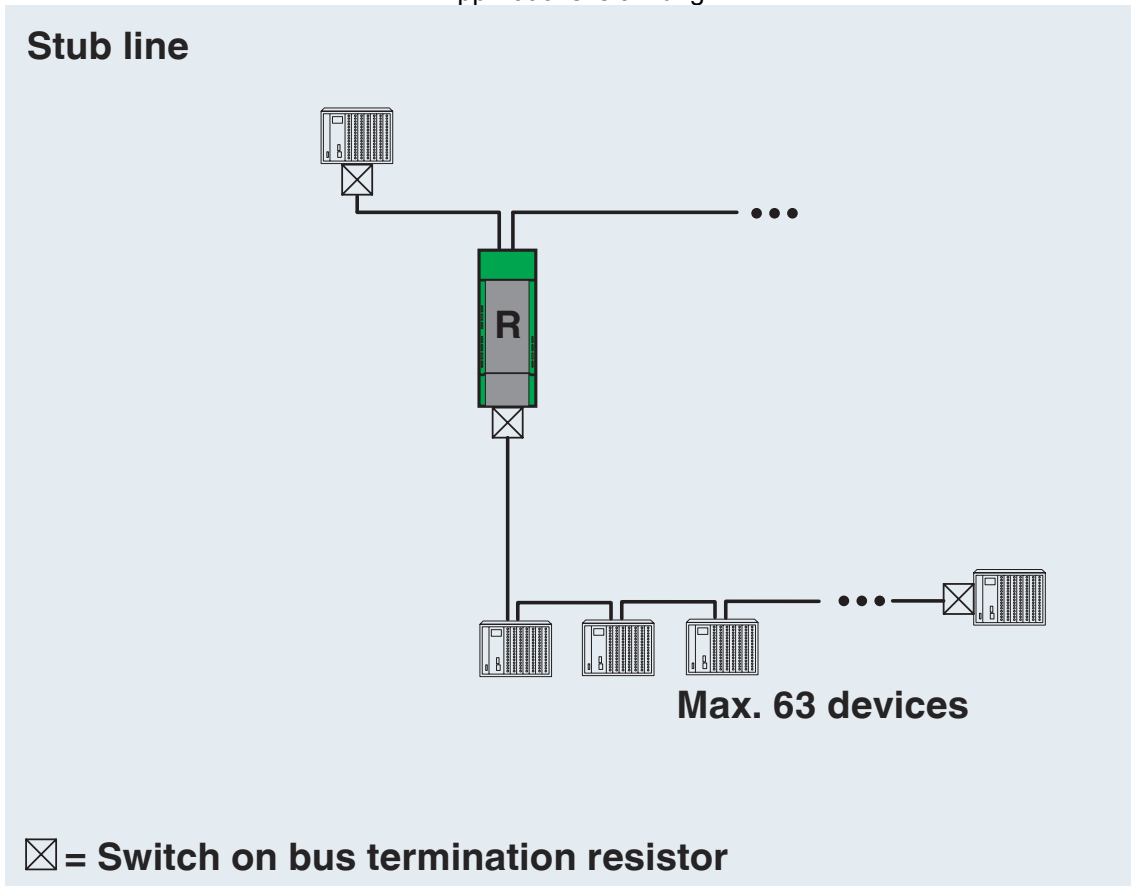
<https://www.phoenixcontact.com/de/produkte/2313423>

## Zeichnungen



Gehäuseabmessungen

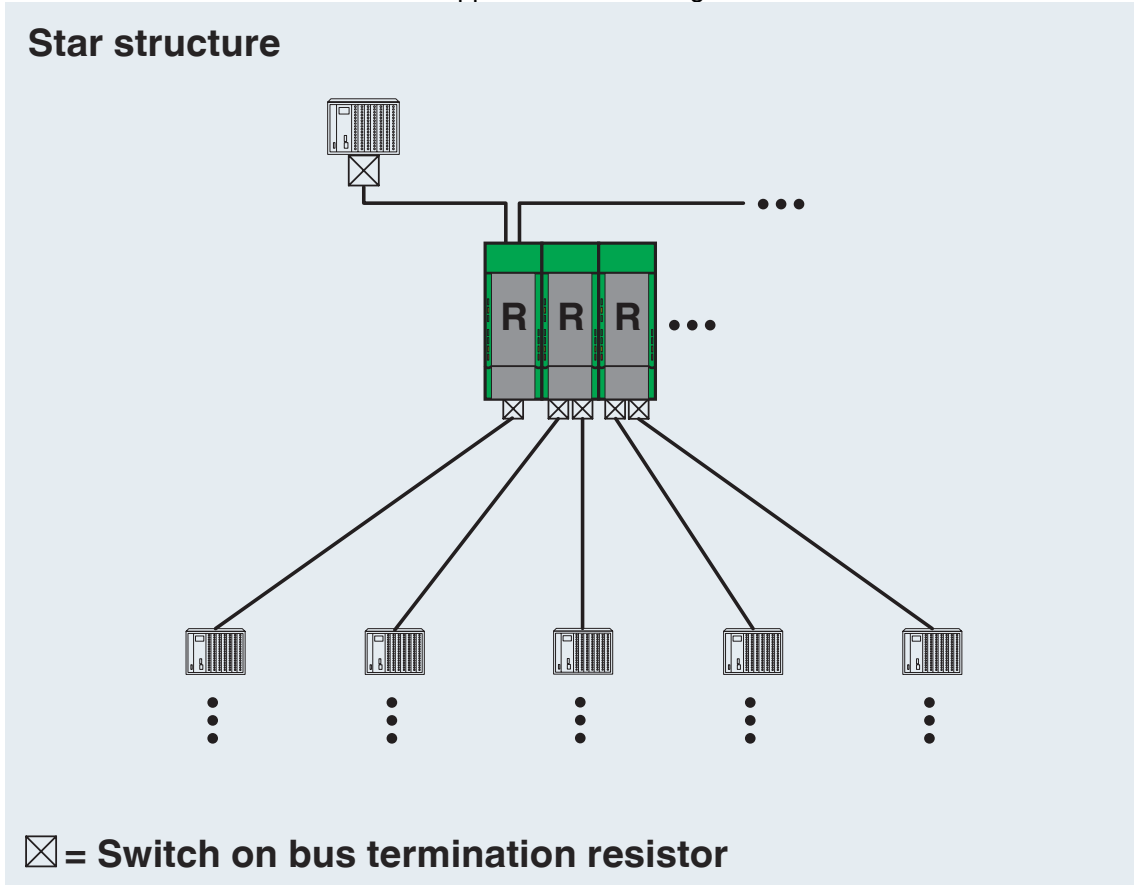
## Applikationszeichnung



Stichleitung

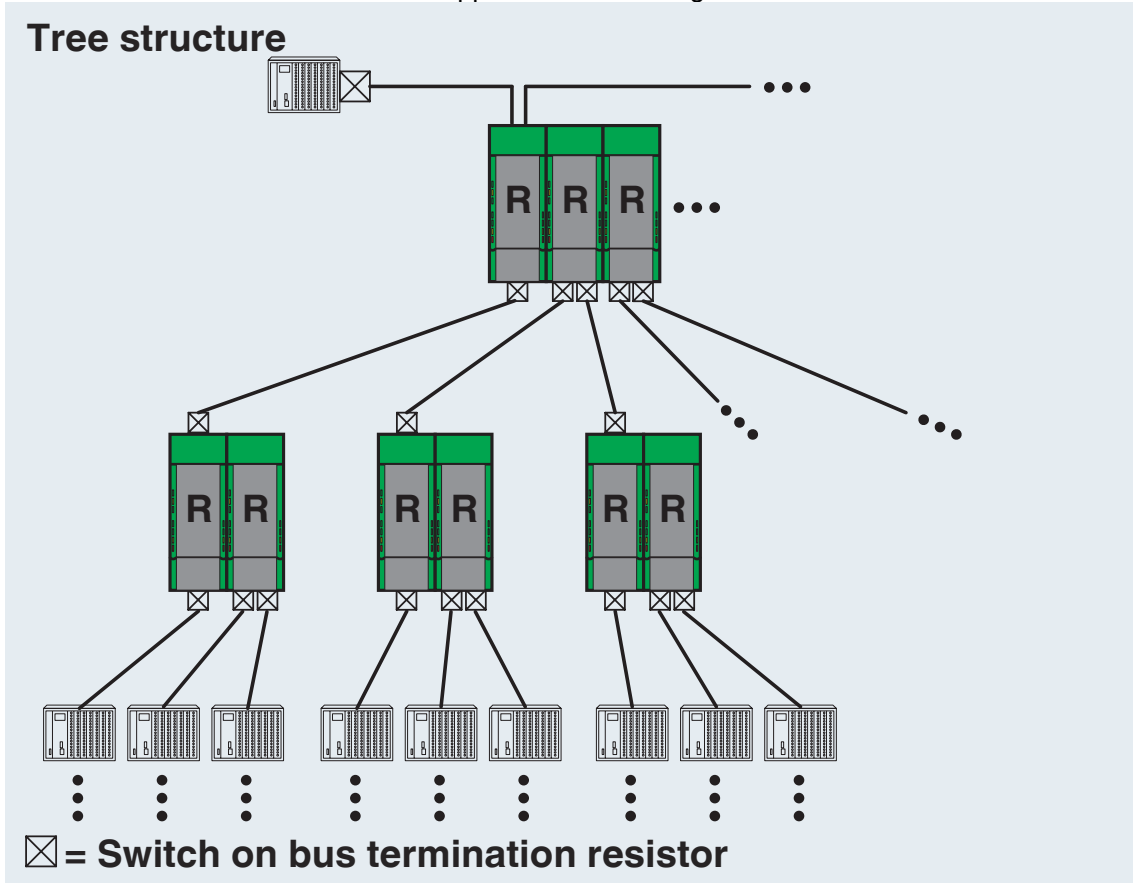
## Applikationszeichnung

### Star structure



Sternstruktur

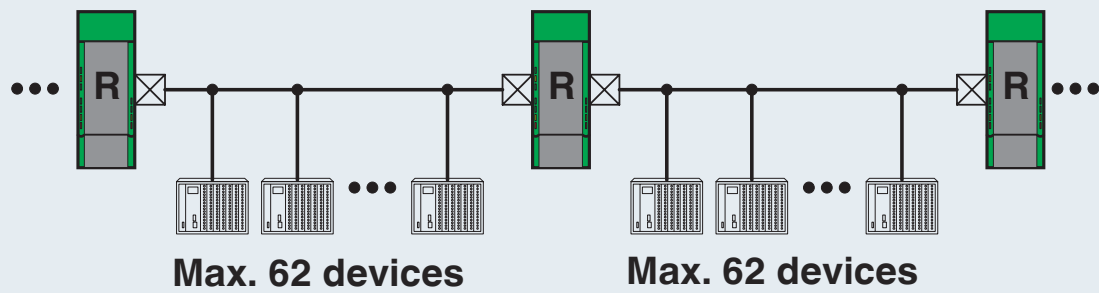
Applikationszeichnung



Baumstruktur

## Applikationszeichnung

### Linear structure



☒ = Switch on bus termination resistor

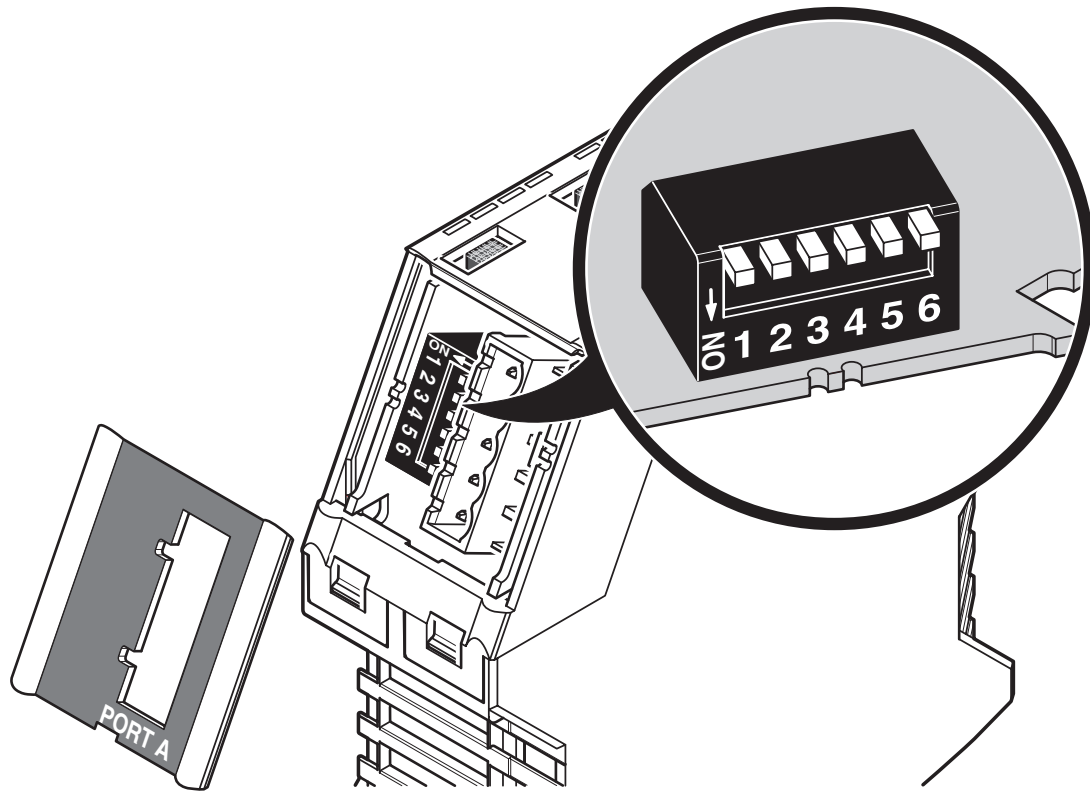
Liniensstruktur

# PSI-REP-DNET CAN - Repeater

2313423

<https://www.phoenixcontact.com/de/produkte/2313423>

## Schemazeichnung



DIP-Schalter

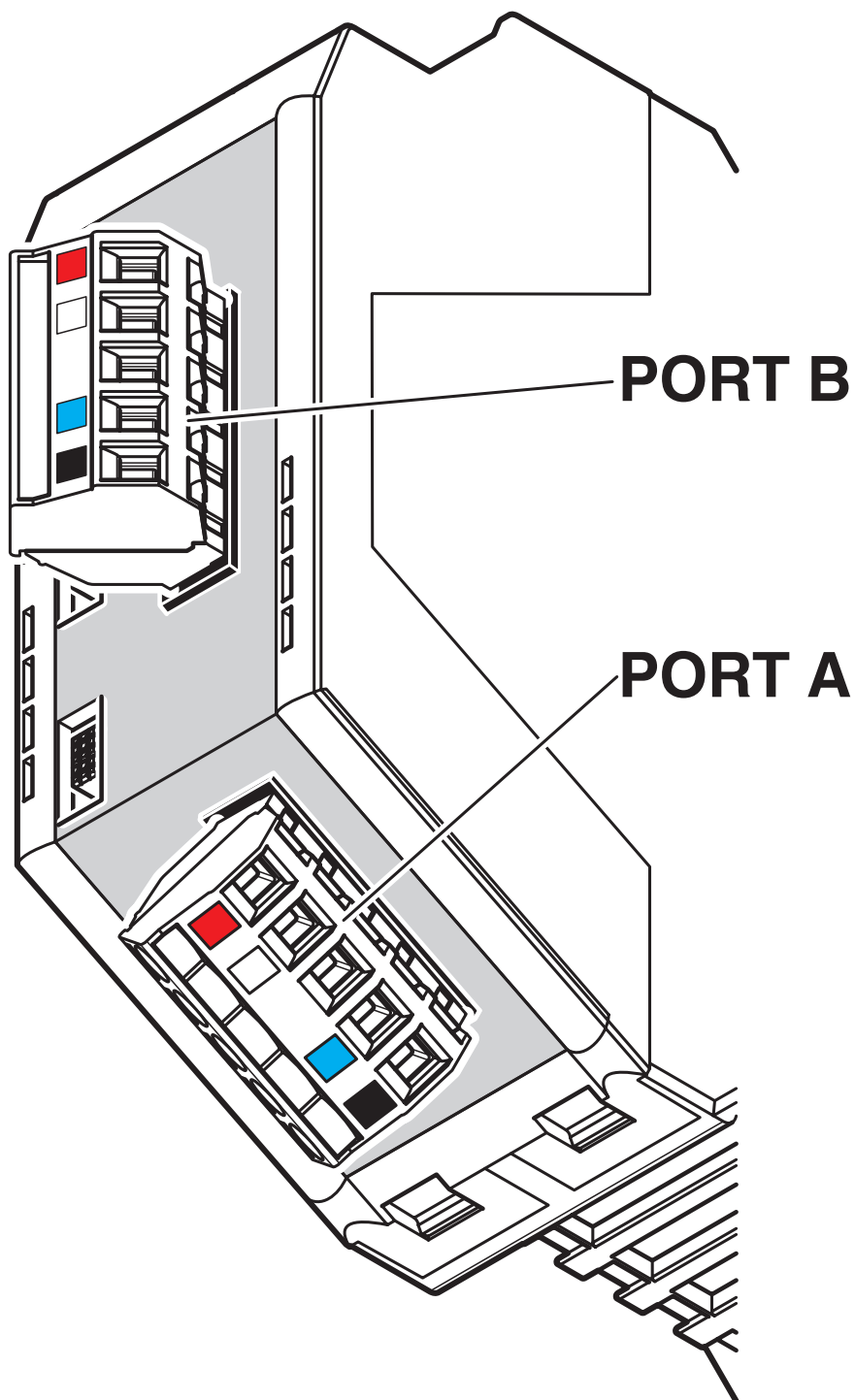
# PSI-REP-DNET CAN - Repeater

2313423

<https://www.phoenixcontact.com/de/produkte/2313423>



Schemazeichnung



Anschlüsse des Geräts



# PSI-REP-DNET CAN - Repeater



2313423

<https://www.phoenixcontact.com/de/produkte/2313423>

## Zulassungen

📄 Zum Herunterladen von Zertifikaten, besuchen Sie die Produktdetailseite: <https://www.phoenixcontact.com/de/produkte/2313423>



**UL Listed**

Zulassungs-ID: E238705



**cUL Listed**

Zulassungs-ID: E238705



**DNV GL**

Zulassungs-ID: TAA00001KR

# PSI-REP-DNET CAN - Repeater

2313423

<https://www.phoenixcontact.com/de/produkte/2313423>



## Klassifikationen

### ECLASS

ECLASS-13.0	27242208
ECLASS-15.0	27242208

### UNSPSC

UNSPSC 21.0	32151700
-------------	----------

2313423

<https://www.phoenixcontact.com/de/produkte/2313423>

## Environmental product compliance

### EU RoHS

Erfüllt die Anforderungen nach RoHS-Richtlinie	Ja
Ausnahmeregelungen soweit bekannt	7(a), 7(c)-I

### China RoHS

Environment friendly use period (EFUP)	EFUP-50
	Eine artikelbezogene China RoHS Deklarationstabelle finden Sie im Downloadbereich zum jeweiligen Artikel unter „Herstellereklärung“. Für alle Artikel mit EFUP-E wird keine China RoHS Deklarationstabelle ausgestellt und benötigt.

### EU REACH SVHC

Hinweis auf REACH-Kandidatenstoff (CAS-Nr.)	Lead(CAS-Nr.: 7439-92-1)
SCIP	8a76a96e-69ef-4528-8fc1-85c388799e92

### EF3.1 Klimawandel

CO2e kg	17,553 kg CO2e
---------	----------------

Phoenix Contact 2026 © - Alle Rechte vorbehalten  
<https://www.phoenixcontact.com>

PHOENIX CONTACT Deutschland GmbH  
Flachmarktstraße 8  
D-32825 Blomberg  
+49 52 35/3-1 20 00  
[info@phoenixcontact.de](mailto:info@phoenixcontact.de)