

PSR-PC32-2NO-1NC-24-230UC-SP - Koppelrelais



2700582

<https://www.phoenixcontact.com/de/produkte/2700582>

Bitte beachten Sie, dass die in diesem PDF-Dokument angezeigten Daten aus unserem Online-Katalog generiert wurden. Bitte finden Sie die vollständigen Daten in der Benutzer-Dokumentation. Es gelten unsere Allgemeinen Nutzungsbedingungen für Downloads.



Abbildung zeigt Variante mit Schraubanschluss

Koppelrelais für SIL 3 High- und Low-Demand-Anwendungen, koppelt digitale Signale an die Peripherie, Weitbereichseingang 24 V...230 V, 2 Freigabestrompfade (1x bis 60 V, 1x bis 250 V) 1 Rückmeldestrompfad, Safe-State-Off-Anwendungen, steckbare Push-in-Klemme

Ihre Vorteile

- Bis SIL 3 nach IEC 61508
- Zwangsgeführte Kontakte nach EN 50205
- Einfacher Proof-Test nach IEC 61508
- Schmale Bauform
- Weitbereichseingang
- Korrosionsschutz durch Schutzlackierung der Leiterplatte

Kaufmännische Daten

Artikelnummer	2700582
Verpackungseinheit	1 Stück
Mindestbestellmenge	1 Stück
Verkaufsschlüssel	DD
Produktschlüssel	DNA182
GTIN	4046356916370
Gewicht pro Stück (inklusive Verpackung)	177 g
Gewicht pro Stück (exklusive Verpackung)	226,5 g
Zolltarifnummer	85364900
Ursprungsland	DE

Technische Daten

Hinweise

Hinweis zur Anwendung

Hinweis zur Anwendung	Nur für den industriellen Einsatz
-----------------------	-----------------------------------

Artikeleigenschaften

Produkttyp	Koppelrelais
Produktfamilie	PSRmini
Anwendung	Sicher Ausschalten
	High Demand
	Low Demand
	Ex
Ansteuerung	1- und 2-kanalig
Relaistyp	Elektromechanisches Relais mit zwangsgeführten Kontakten nach IEC/EN 61810-3

Isolationseigenschaften

Überspannungskategorie	III
Verschmutzungsgrad	2

Zeiten

Ansprechzeit typisch	< 100 ms (bei Ansteuerung A1 bei U_S)
Rückfallzeit typisch	< 200 ms (bei Ansteuerung A1 bei U_S)
Wiederbereitschaftszeit	< 500 ms

Elektrische Eigenschaften

Maximale Verlustleistung bei Nennbedingung	5,7 W (bei $U_S = 42$ V AC, $I_L^2 = 72$ A ²)
Nennbetriebsart	100 % ED
Bemessungsisolationsspannung	250 V AC
Bemessungsstoßspannung / Isolierung	Basisisolierung 4 kV zwischen allen Strompfaden und Gehäuse
	Sichere Trennung, verstärkte Isolierung 2,5 kV zwischen (93/94) und (31/32, 24V/GND)
	Sichere Trennung, verstärkte Isolierung 6 kV: zwischen (A1/A2) und (13/14) und (31/32, 24V/GND)
	zwischen (A1/A2) und (93/94)
	zwischen (13/14) und (93/94)

Versorgung

Benennung	A1/A2
Bemessungssteuerstromkreisspeisespannung U_S	24 V AC/DC ... 230 V AC/DC -15 % ... +10 %
Bemessungssteuerstrom I_S	75 mA (24 V DC)
	34 mA (48 V DC)
	97 mA (42 V AC)
	28 mA (120 V AC)
	16 mA (230 V AC)

Leistungsaufnahme an U_S	1,8 W (bei DC)
	2,1 W (bei AC)
Scheinleistung	typ. 4,1 VA
Einschaltstrom	typ. 16 A ($\Delta t < 100 \mu s$ bei U_S)
	< 5 mA (an den Klemmen 24V/GND bei U_D)
Filterzeit	10 ms (24 V DC, A1 bei Spannungseinbrüchen bei U_S)
	max. 1,5 ms (an A1-A2; Testpulsbreite; bei 24 V DC)
	7,5 ms (an A1-A2; Testpulsrate; bei 24 V DC)
	Testpulsrate = 5 x Testpulsbreite
Schutzbeschaltung	Überspannungsschutz; Varistor 275 V

Versorgung

Benennung	24V/GND
Diagnoseversorgungsspannung U_D	24 V DC -15 % / +10 %
Eingangsstrom an U_D	< 5 mA (an den Klemmen 24V/GND bei U_D)
Schutzbeschaltung	Überspannungsschutz; Suppressordiode 33 V
	Verpolschutz

Ausgangsdaten

Relais: Freigabestrompfade (13/14, 93/94)

Beschreibung des Ausgangs	jeweils 2 NO in Reihe, unverzögert, potenzialfrei
Anzahl der Ausgänge	2 (sicherheitsgerichtet)
Kontaktausführung	2 Freigabestrompfade
Kontaktmaterial	AgSnO ₂
Schaltspannung	min. 12 V AC/DC
	max. 250 V AC/DC (13/14)
	max. 60 V AC/DC (93/94)
Schaltleistung	min. 60 mW
Einschaltstrom	min. 3 mA
	max. 6 A
Schaltvermögen (360/h Schaltspiele)	4 A (24 V (DC13))
	5 A (230 V (AC 15))
Grenzdauerstrom	6 A (Derating beachten)
Quadr. Summenstrom	72 A ² (Derating beachten)
Schaltfrequenz	max. 0,1 Hz
Lebensdauer mechanisch	10x 10 ⁶ Schaltspiele
Ausgangssicherung	6 A gL/gG
	4 A gL/gG (für Low-Demand-Applikationen)

Relais: Rückmeldestrompfad (31/32)

Beschreibung des Ausgangs	2 NC in Reihe, unverzögert, potenzialfrei/nicht potenzialfrei, je nach Applikation
Anzahl der Ausgänge	1 (sicherheitsgerichtet)
Kontaktausführung	1 Rückmeldestrompfad
Kontaktmaterial	AgCuNi, + Au

2700582

<https://www.phoenixcontact.com/de/produkte/2700582>

Schaltspannung	min. 3,3 V AC/DC
	max. 26,4 V DC
Schaltleistung	min. 3,3 mW
Einschaltstrom	min. 1 mA
	max. 100 mA
Grenzdauerstrom	100 mA
Ausgangssicherung	150 mA flink

Anschlussdaten

Anschlusstechnik

steckbar	ja
----------	----

Leiteranschluss

Anschlussart	Push-in-Anschluss
Leiterquerschnitt starr	0,2 mm ² ... 1,5 mm ²
Leiterquerschnitt flexibel	0,2 mm ² ... 1,5 mm ²
Leiterquerschnitt flexibel mit Aderendhülse mit Kunststoffhülse	0,25 mm ² ... 1,5 mm ² (nur in Verbindung mit CRIMPFOX 6)
Leiterquerschnitt flexibel mit Aderendhülse ohne Kunststoffhülse	0,25 mm ² ... 1,5 mm ² (nur in Verbindung mit CRIMPFOX 6)
Leiterquerschnitt AWG	24 ... 16
Abisolierlänge	8 mm

Signalisierung

Statusanzeige	1 x LED (grün), 1 x LED (gelb)
Betriebsspannungsanzeige	1 x LED (gelb)

Maße

Breite	17,5 mm
Höhe	117,4 mm
Tiefe	114,5 mm

Materialangaben

Farbe (Gehäuse)	gelb (RAL 1018)
Material Gehäuse	PA

Kennwerte

Sicherheitstechnische Daten

Stopkategorie (EN 60204-1)	0
----------------------------	---

Sicherheitstechnische Daten: EN 50156-2

Safety Integrity Level (SIL)	3 (Referenz IEC 61508)
------------------------------	------------------------

Sicherheitstechnische Daten: IEC 61508 - High-Demand

Safety Integrity Level (SIL)	3 (< 15 % des gesamten SIL)
------------------------------	-----------------------------

Sicherheitstechnische Daten: IEC 61508 - Low-Demand

Safety Integrity Level (SIL)	3 (< 15 % des gesamten SIL)
------------------------------	-----------------------------

Umwelt- und Lebensdauerbedingungen

Umgebungsbedingungen

Schutzart	IP20
Schutzart Einbauort minimal	IP54
Umgebungstemperatur (Betrieb)	-40 °C ... 70 °C (Derating beachten)
Umgebungstemperatur (Lagerung/Transport)	-40 °C ... 85 °C
Einsatzhöhe	≤ 2000 m (über NN)
Max. zul. Luftfeuchtigkeit (Lagerung/Transport)	75 % (im Mittel, 85 % gelegentlich, keine Betauung)
Max. zul. Luftfeuchtigkeit (Betrieb)	75 % (im Mittel, 85 % gelegentlich, keine Betauung)
Schock	15g
Vibration (Betrieb)	10 Hz ... 150 Hz, 2g

Zulassungen

ATEX

Kennzeichnung	⊕ II 3G Ex ec nC IIC T4 Gc
Zertifikat	UL 22 ATEX 2912X

IECEX

Kennzeichnung	Ex ec nC IIC T4 Gc
Zertifikat	IECEX UL 22.0037X

UL, USA / Kanada

Kennzeichnung	cULus
Zertifikat	E140324

UL Ex, USA / Kanada

Kennzeichnung	Class I, Zone 2, AEx ec nC IIC T4 / Ex ec nC IIC Gc T4 X
	Class I, Div. 2, Groups A, B, C, D, T4
Zertifikat	E360692

CE

Kennzeichnung	CE-konform
---------------	------------

Umweltsimulationstest

Kennzeichnung	G3
Zertifikat	ISA-S71.04

CCC / China-Ex

Kennzeichnung	Ex ec nC IIC T4 Gc
Zertifikat	2022122304115695

Montage

Montageart	Tragschienenmontage
Montagehinweis	siehe Derating-Kurve

PSR-PC32-2NO-1NC-24-230UC-SP - Koppelrelais



2700582

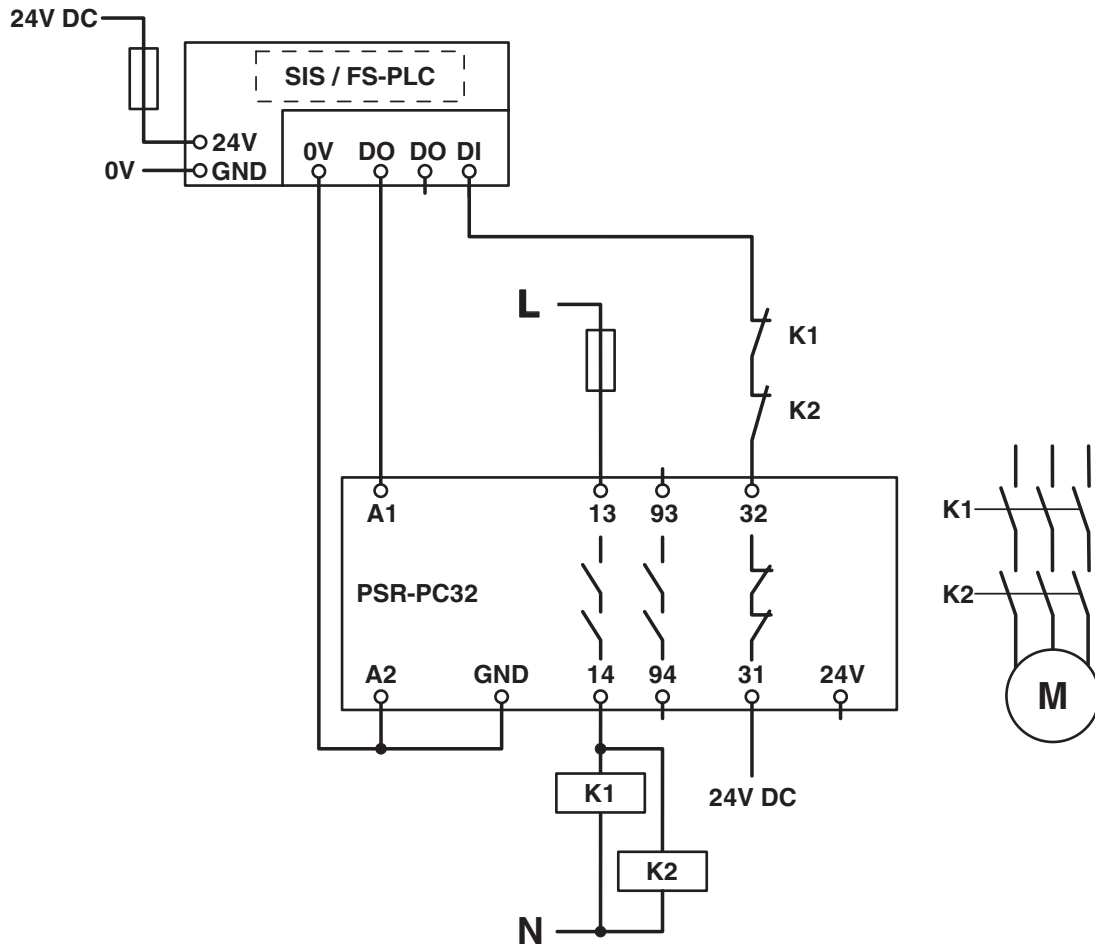
<https://www.phoenixcontact.com/de/produkte/2700582>

Einbaulage

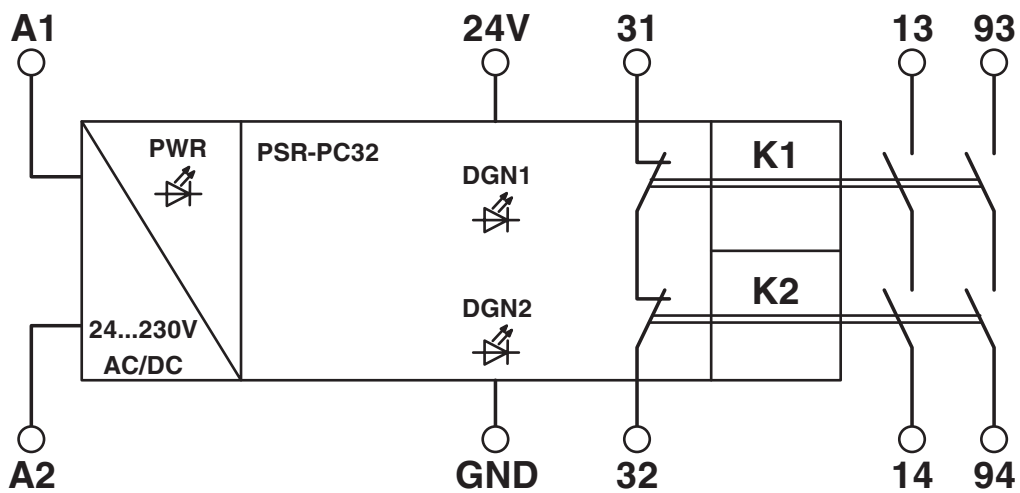
vertikal oder horizontal

Zeichnungen

Schaltplan



Blockschaltbild



2700582

<https://www.phoenixcontact.com/de/produkte/2700582>

Zulassungen

📄 Zum Herunterladen von Zertifikaten, besuchen Sie die Produktdetailseite: <https://www.phoenixcontact.com/de/produkte/2700582>



Functional Safety

Zulassungs-ID: 44-205-15124302



cULus Listed

Zulassungs-ID: E140324



IECEX

Zulassungs-ID: IECEX ULD 22.0037X



ATEX

Zulassungs-ID: UL 22 ATEX 2912X



cULus Listed

Zulassungs-ID: E360692



CCC

Zulassungs-ID: 2022122304115695

2700582

<https://www.phoenixcontact.com/de/produkte/2700582>

Klassifikationen

ECLASS

ECLASS-13.0	27371819
ECLASS-15.0	27371819

ETIM

ETIM 10.0	EC001449
-----------	----------

UNSPSC

UNSPSC 21.0	39122200
-------------	----------

2700582

<https://www.phoenixcontact.com/de/produkte/2700582>

Environmental product compliance

EU RoHS

Erfüllt die Anforderungen nach RoHS-Richtlinie	Ja
Ausnahmeregelungen soweit bekannt	7(a), 7(c)-I

China RoHS

Environment friendly use period (EFUP)	EFUP-50
	Eine artikelbezogene China RoHS Deklarationstabelle finden Sie im Downloadbereich zum jeweiligen Artikel unter „Herstellereklärung“. Für alle Artikel mit EFUP-E wird keine China RoHS Deklarationstabelle ausgestellt und benötigt.

EU REACH SVHC

Hinweis auf REACH-Kandidatenstoff (CAS-Nr.)	Lead(CAS-Nr.: 7439-92-1)
SCIP	bd9a471c-8f09-4942-9e6f-a14a5c8fb63d

EF3.1 Klimawandel

CO2e kg	21,97 kg CO2e
---------	---------------

Phoenix Contact 2026 © - Alle Rechte vorbehalten
<https://www.phoenixcontact.com>

PHOENIX CONTACT Deutschland GmbH
 Flachmarktstraße 8
 D-32825 Blomberg
 +49 52 35/3-1 20 00
info@phoenixcontact.de